

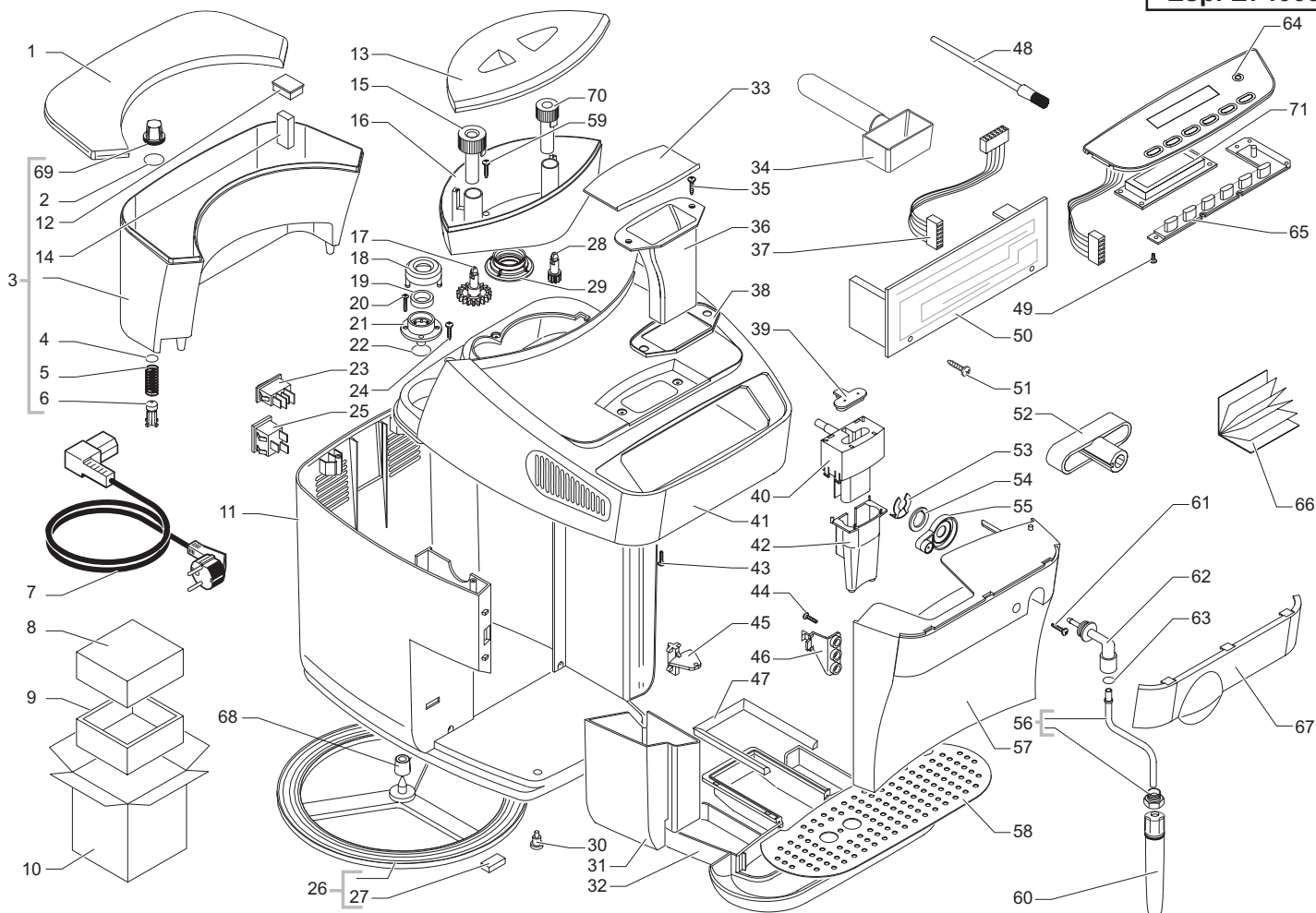
GAGGIA® SUP 025 YDR



Cod. 74 06 09-10-11

POS	CODICE	DESCRIZIONE	NOTE
01	222763737	Coperchio contenitore acqua argento	
02	140328461	Orm 0019-10	epdm
03	222692800	Ass. contenitore acqua	
04	140324362	Orm 0060-30	silicone
05	126764718	Molla cilindrica per valvola contenitore acqua	
06	9111.027.150	Pistoncino per serbatoio grigio	
07	183911050	Cavo alimentazione Schuko nero	L=1200 mm
	183970350	Cavo alimentazione U.K. nero	L=1200 mm
	183930650	Cavo alimentazione CH nero	L=1200 mm
	183921950	Cavo alimentazione USA nero	L=1200 mm
	183940650	Cavo alimentazione AUS nero	L=1200 mm
08	175897500	Insero superiore polistirolo	
09	175897600	Insero inferiore polistirolo	
10	178512400	Scatola flessogr. Gaggia Synchrony Compact dig.	
11	222360937	Ass. carcassa verniciata argento	con part. pos. 45,68
12	9161.050.230	Tappo per galleggiante	
13	222763637	Coperchio contenitore caffè in grani argento	
14	9161.112.150	Galleggiante di livello	
15	227721650	Pomello regolazione macinatura	
16	222730200	Ass. contenitore caffè in grani	
17	146000850	Ingranaggio per pomello regolazione macinat.	
18	0701.031.150	Copertura guarnizione grigia	
19	145842900	Guarnizione Gaco DIM 14	
20	U111.004	Vite aut. TSP 2,9x9,5 DIN 7982	inox
21	0701.014.150	Contenitore guarnizione grigio	
22	NM02.004	Orm 0080-20	epdm
23	186015400	Interruttore generale	
24	U140.014	Vite Panelvit TCB 3,5x13 DIN 7505	znp
25	NE13.013	Presca a vaschetta	
26	220380259	Ass. anello girevole	
27	147623650	Piedino adesivo quadro	
28	146001950	Ingranaggio nero regolazione dose	
29	145852360	Guarnizione per contenitore caffè in grani	
30	147623750	Piedino nero	
31	222600537	Cassetto raccogli fondi argento	
32	229631137	Vasca recupero acqua vern. argento	
33	222802037	Ass. coperchio contenitore caffè macinato arg.	
34	146680850	Misurino nero per caffè	

POS	CODICE	DESCRIZIONE	NOTE
35	U109.028	Vite aut. TCB 2,9x9,5 DIN 7981	
36	149261050	Tramoggia caffè macinato	
37	283555100	Ass. connettore 10 poli	
38	145852660	Guarnizione per contenitore caffè macinato	
39	149212650	Tappo per supporto erogatore caffè	
40	149196950	Supporto erogatore caffè nero	
41	226477637	Kit copertura argento serigr.	
42	147370550	Parte mobile erogatore caffè nero	
43	129515802	Vite TCB 3,5 x 13 DIN 7981	znp
44	U109.028	Vite aut. TCB 2,9x9,5 DIN 7981	inox
45	149197000	Supporto sportello	
46	146314050	Leva gancio sportello nera	
47	229170450	Ass. tenuta vasca recupero acqua	
48	127390100	Pennello per pulizia	
49	U109.017	Vite aut. TCB 2,9x6,5 DIN 7981	
50	181552758	Basetta elettronica	230V con Cald. All.
	181552755	Basetta elettronica	120V con Cald. All.
	181557858	Basetta elettronica	230V con Cald. Inox
	181557855	Basetta elettronica	120V con Cald. Inox
51	U109.017	Vite aut. TCB 2,9x6,5 DIN 7981	
52	9161.021.150	Chiave per gruppo caffè grigio	
53	NF11.084	Molla a forcilla	
54	9161.384	Distanziale per raccordo tubo vapore	
55	149196850	Supporto raccordo vapore nero	
56	229381808	Ass. tubo vapore gromato	
57	228982537	Sportello argento	
58	125743587	Griglia	inox/sb
59	U109.003	Vite aut. TCB 3,5x9,5 DIN 7981	nik
60	227431321	Ass. pannello	inox
61	129515802	Vite TCB 3,5x13 DIN 7981	znp
62	127914403	Raccordo 90° per tubo vapore	
63	NM02.007	OR 2025	epdm
64	226477587	Kit supporto tastiera inox serigrafata	
65	281520537	Ass. basetta elettronica e tastiera	
66	165894500	Libretto istruzioni	
67	226582937	Mascherina per sportello serigr. Gaggia	
68	145895850	Insero di ritegno anello girevole	
69	224640200	Assieme filtro esterno per contenitore acqua	con part. pos. 2

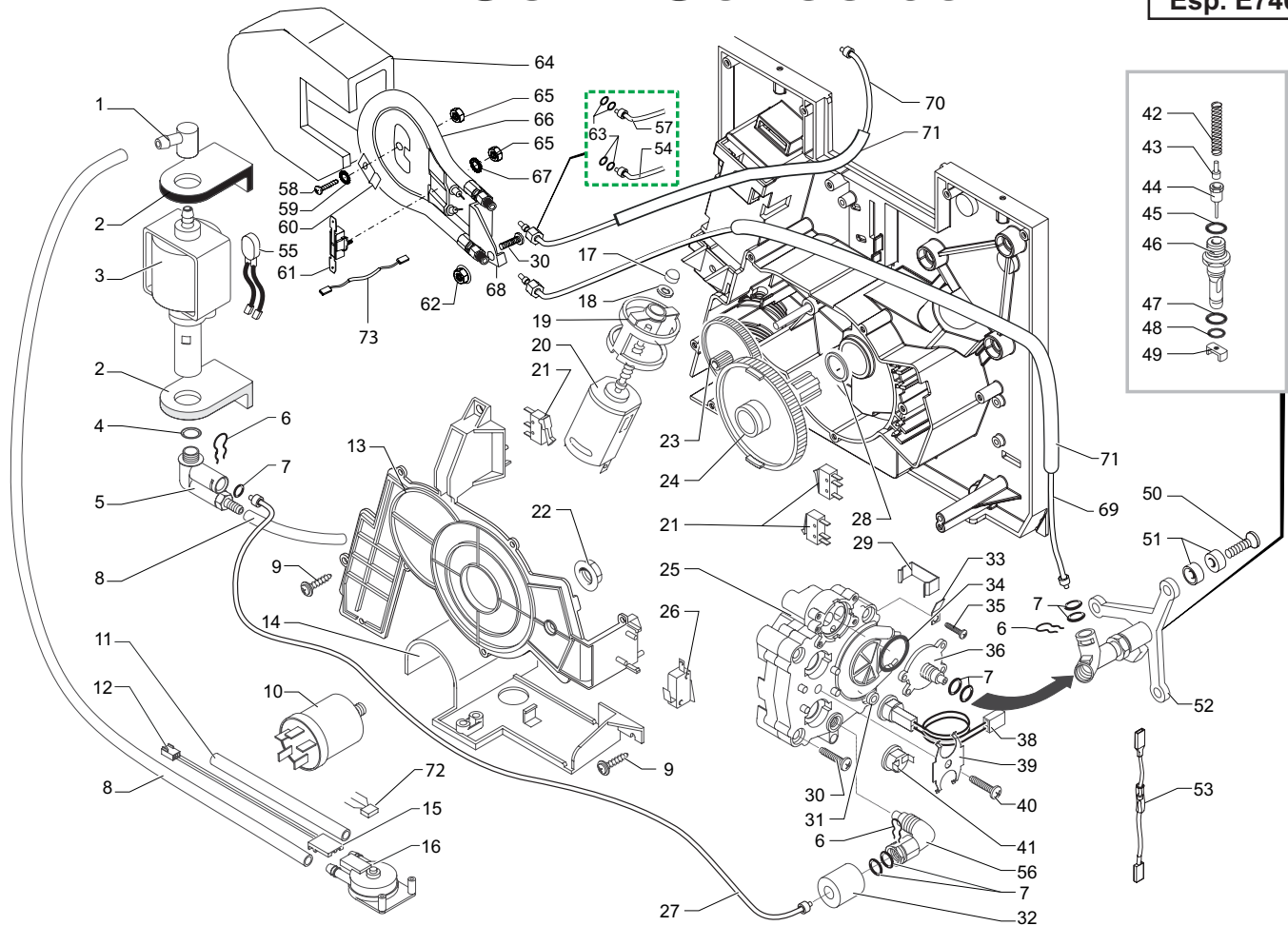


GAGGIA® SUP 025 YDR



Cod. 74 06 09-10-11

POS	CODICE	DESCRIZIONE	NOTE	POS	CODICE	DESCRIZIONE	NOTE
70	227721550	Pomello regolazione dose					
71	181552900	Basetta elettronica display					



GAGGIA® SUP 025 YDR

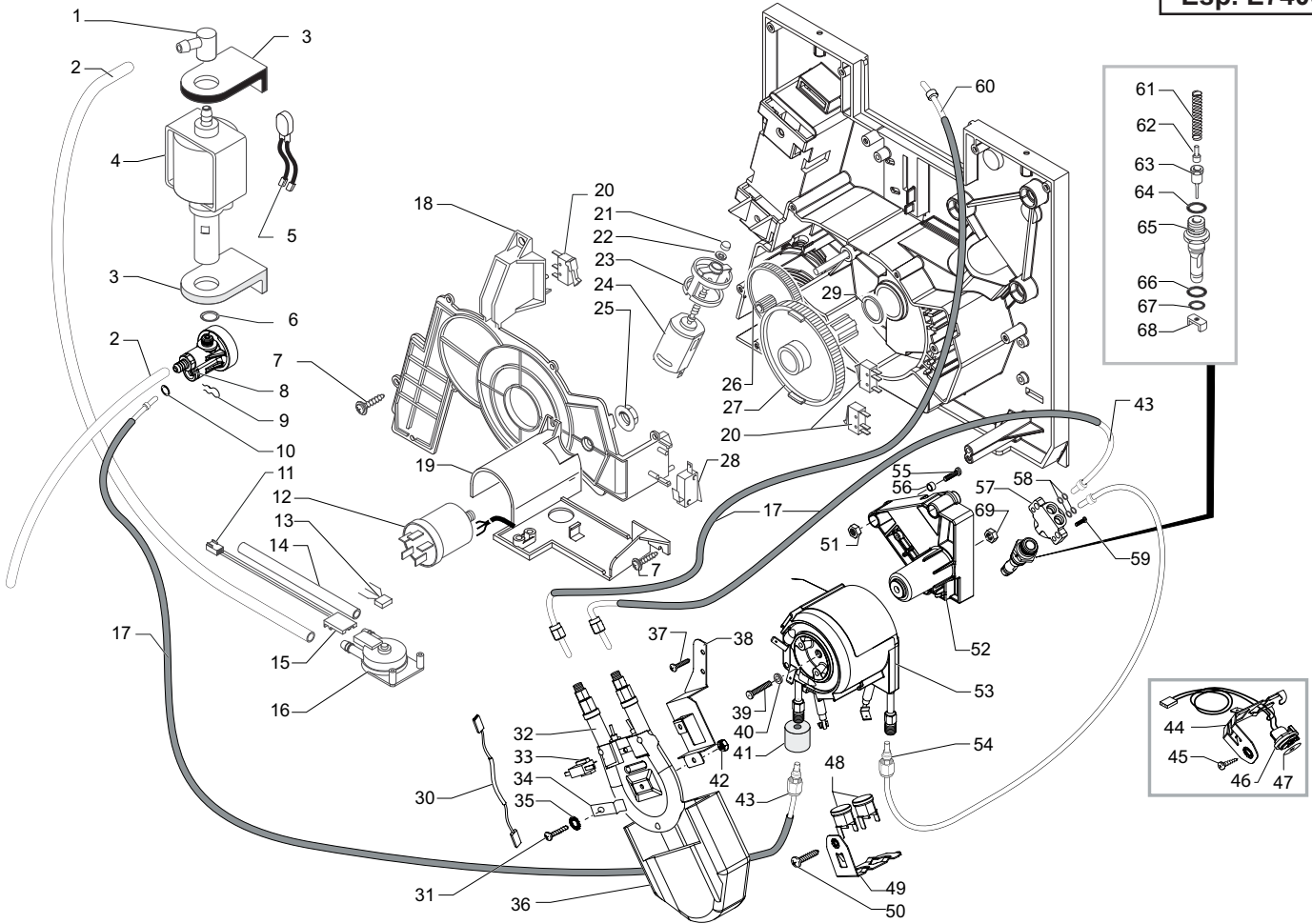
CALDAIA ALLUMINIO



Cod. 74 06 09-10-11

POS	CODICE	DESCRIZIONE	NOTE
01	9991.084	Raccordo in gomma 90° Ulka	
02	9991.056	Supporto per pompa	
03	187720958	Pompa Ulka EX-5	230V
	187720955	Pompa Ulka EX-5	120V
04	NM02.020	Or 2031	epdm
05	229451900	Ass. valvola di sicurezza a 90°	
06	9011.144	Forcella per tubo d=4	
07	140328059	Or 2015 in silicone	ptfe/fda
08	9972.022	Tubo silicone 5x8	L=2 metri
09	U143.003	Panelvit TCB 3,5 x 16 testa d=8	
10	NE13.039	Filtro antidiurbo	230V
	184651500	Filtro antidiurbo UL	120V
11	9972.166	Tubo silicone 5x10 60 Sr	L=2 metri
12	283551300	Ass. connettore 3 poli turbina JP18	
13	9161.331.920	Copertura motoriduttore trasparente	
14	149194800	Supporto turbina	
15	9161.018	Forcella per turbina	
16	286473300	Kit turbina VDE "M" con sensore	con part. pos. 72
17	9121.046	Boccola sinterizzata	
18	9121.050	Rondella tela bakelizzata	
19	9121.044	Antivibrante per motore	
20	286891058	Ass. motore per motoriduttore	con part. pos. 19
	286891155	Ass. motore per motoriduttore	con part. pos. 19
21	NE05.038	Microinterruttore	
22	123453602	Dado M8 flangiato base dentellata	
23	9121.042	Ingranaggio z=12/90	
24	9121.069.150	Ingranaggio z=108 grigio	
25	9019.A19.00A	Ass. corpi caldaia	230V
	9019.A19.00F	Ass. corpi caldaia	120V
26	186723800	Microinterruttore presenza gruppo	
27	227874400	Ass. raccordo teflon 2x4	L=120 mm
28	9161.132	Rondella mylar per motoriduttore	
29	9011.054	Molla per termofusibile	
30	U023.023	Vite TCEI M6x40 UNI 5931	znp
31	9011.089	Distanziale per sensore	
32	147756562	Protezione per molla a forcella tubo d=4	
33	NE15.026	Linguetta maschio a 45°	

POS	CODICE	DESCRIZIONE	NOTE
34	140324559	Or 2106 in silicone	ptfe/fda
35	U046.003	Vite TCBC M4x12	
36	229182920	Supporto ottone caldaia	
37	NM01.003	Or 2018	silicone
38	288582058	Ass. sensore	230V
	288582055	Ass. sensore	120V
39	9011.034	Molla fermatermostati	
40	U023.022	Vite TCEI M6x30 UNI 5931	znp
41	NE09.006	Termostato 170°	
42	9011.132	Molla per spillo	
43	9011.075	Adattatore per spillo lungo	
44	9019.A01	Ass. spillo	
45	140320459	Orm 0080-20in silicone	ptfe/fda
46	9011.100	Perno per valvola in plastica	
47	NM01.035	OR ORM 0090-20	silicone
48	NM01.057	OR ORM 0050-20	silicone
49	9011.099	Cursori per valvola caldaia in plastica	
50	U044.020	Vite TSP M5x30 UNI 7688	znp
51	9161.206	Distanziale isolante per caldaia	
52	229170600	Ass. corpo supporto caldaia	
53	183441362	Cavetto blu con termofusibile	230V
54	227874100	Ass. raccordo teflon 2x4	L=275 mm
		Fino a matr. 0069088	
55	0311.807	Cablaggio giallo Klixon JP13	230V
	289202600	Ass. termoprotettore termico 120°	120V
56	9991.150	Raccordo 1/8" conico a 90°	
57	227874500	Ass. raccordo teflon 2x4	L=330 mm
		Fino a matr. 0069088	
58	129823802	Vite TCB M4x8 UNI 7687	znp
59	128310404	Rosetta UNI 8842 A4	brunita
60	127535319	Piastrina acc. ferma termostato	
61	189428300	Termostato 175°C	
62	U324.003	Dado M5 Flangiato base dentellata	
63	140328059	Or 2015 in silicone	ptfe/fda
64	147755900	Protezione per resistenza Bleckmann	
65	123260402	Dado M4 UNI 5588	



GAGGIA® SUP 025 YDR

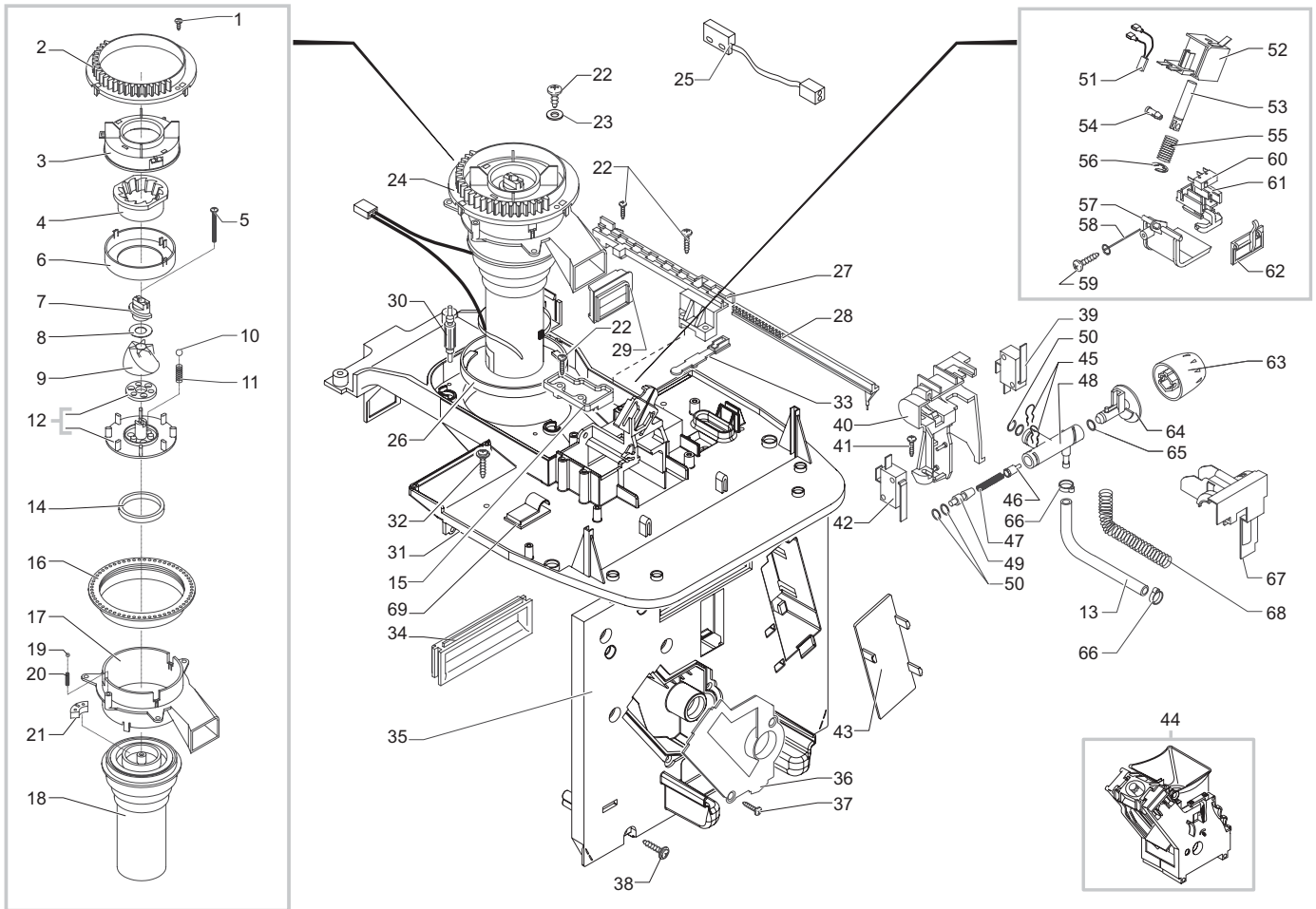
CALDAIA INOX



Cod. 74 06 09-10-11

POS	CODICE	DESCRIZIONE	NOTE
01	9991.084	Raccordo in gomma 90° Ulka	
02	149360200	Tubo silicone 5x8 70 Sr	matassaa in kg
03	149185850	Supporto per pompa	
04	187720958	Pompa Ulka EX-5	230 V
05	187720955	Pompa Ulka EX-5	120V
06	0311.807	Cablaggio giallo Klixon	230V
07	289201000	Ass. termostato termico 120°	120V
08	140321961	OR 2031	
09	U143.003	Panelvit TCB 3,5x16 testa d=8	znp
10	229452100	Ass. valvola di compensazione e sicurezza	
11	9011.144	Forcella per tubo d=4	
12	140328059	OR 2015 in silicone	ptfe/fda
13	283551300	Ass. connettore 3 poli turbina JP18	
14	NE13.039	Filtro antisturbo	230V
15	184651500	Filtro antisturbo UL	120V
16		Particolare non disponibile	vedi part. pos. 16
17	9972.166	Tubo silicone 5x10 60 Sr	L=2 metri
18	9161.018	Forcella per turbina	
19	286473300	Kit turbina VDE "M" con sensore	con part. pos. 12
20	149361200	Tubo Silicone nero 7,5x9,3	matassaa in kg
21	9161.331.920	Copertura motoriduttore trasparente	
22	149194800	Supporto turbina	
23	NE05.038	Microinterruttore	
24	9121.046	Boccola sinterizzata per motoriduttore	
25	9121.050	Rondella tela bakelizzata d=5,5	
26	9121.044	Antivibrante per motoriduttore	
27	286892258	Ass. motore per motoriduttore	230V
28	286892255	Asss. motore per motoriduttore	120V
29	123453602	Dado M8 flangiato base dentellata	
30	9121.042	Ingranaggio z=12/90	
31	9121.069.150	Ingranaggio z=108 grigio	
32	186723800	Microinterruttore presenza gruppo	
33	9161.132	Rondella mylar per motoriduttore	
34	183440800	Cavetto con termofusibile 229°	230V
35	183441062	Cavetto con termofusibile 229°	120V
36	129823802	Vite TCB M4x8 UNI 7687	znp
37	288140458	Ass. resistenza Bleckmann	230V
38	288140455	Ass. resistenza Bleckmann	120V
39	189428300	Termostato 175°	
40	127535319	Piastrina acc. ferma termofusibile	
41	128310404	Rosetta UNI 8842 A4	brunita
42	147755900	Protezione per resistenza Bleckmann	
43	129573402	Vite TCB PH/SW 4x10 UNI 8112	znp
44	129025002	Squadretta sostegno caldaia tubolare	
45	129827402	Vite TCB M5x20 UNI 7687	znp

POS	CODICE	DESCRIZIONE	NOTE
46	128310521	Rosetta UNI 8842 A5	inox
47	147756562	Protezione per molla a forcella tubo d=4	
48	123260402	Dado M4 UNI 5588	
49	227874900	Ass. raccordo teflon 2x4	L=250 mm
50	126838217	Molla ferma sensore con ganci laterali	
51	129573202	Vite TCB PH/TT 4x8 UNI 8112	znp
52	288582300	Ass. sensore	
53	145951600	Isolante elettrico termoconduttivo Keratherm	
54	189428600	Termostato 175°	
55	126838117	Molla ferma 2 termostati	
56	129573202	Vite TCB PH/TT 4x8 UNI 8112	znp
57	123453302	Dado autobloc. M5 DIN 982	znp
58	149197700	Supporto per caldaia	
59	282058858	Ass. caldaia	230V
60	282058855	Ass. caldaia	120V
61	227876800	Ass. raccordo teflon 2x4	L=235 mm
62	U044.020	Vite TSP M5,0x30 UNI 7688	znp
63	9161.206	Distanziale isolante per caldaia	
64	227900320	Ass. raccordo in ottone 2 fori supp. caldaia	
65	140328059	OR 2015	
66	129910103	Vite HI-LO TC 3,5x15	
67	227875400	Ass. raccordo teflon 2x4	L=330 mm
68	9011.132	Molla per spillo	
69	127471620	Perno ottone x pistoncino caldaia	
70	227660100	Ass. pistoncino ottone con gola	
71	140320459	OR ORM 0080-20	silicone
72	9011.100	Perno per valvola in plastica	
73	NM01.035	OR ORM 0090-20	silicone
74	NM01.057	OR ORM 0050-20	silicone
75	9011.099	Inserito cursore per valvola caldaia in plastica	
76	123160502	Dado M5 alto UNI 5587-68	znp
77	289435300	Ass. generale turbina	
78	282136055	Ass. generale caldaia all. tub. 120V	
79	282136058	Ass. generale caldaia all. tub. 230V	



GAGGIA® SUP 025 YDR



Cod. 74 06 09-10-11

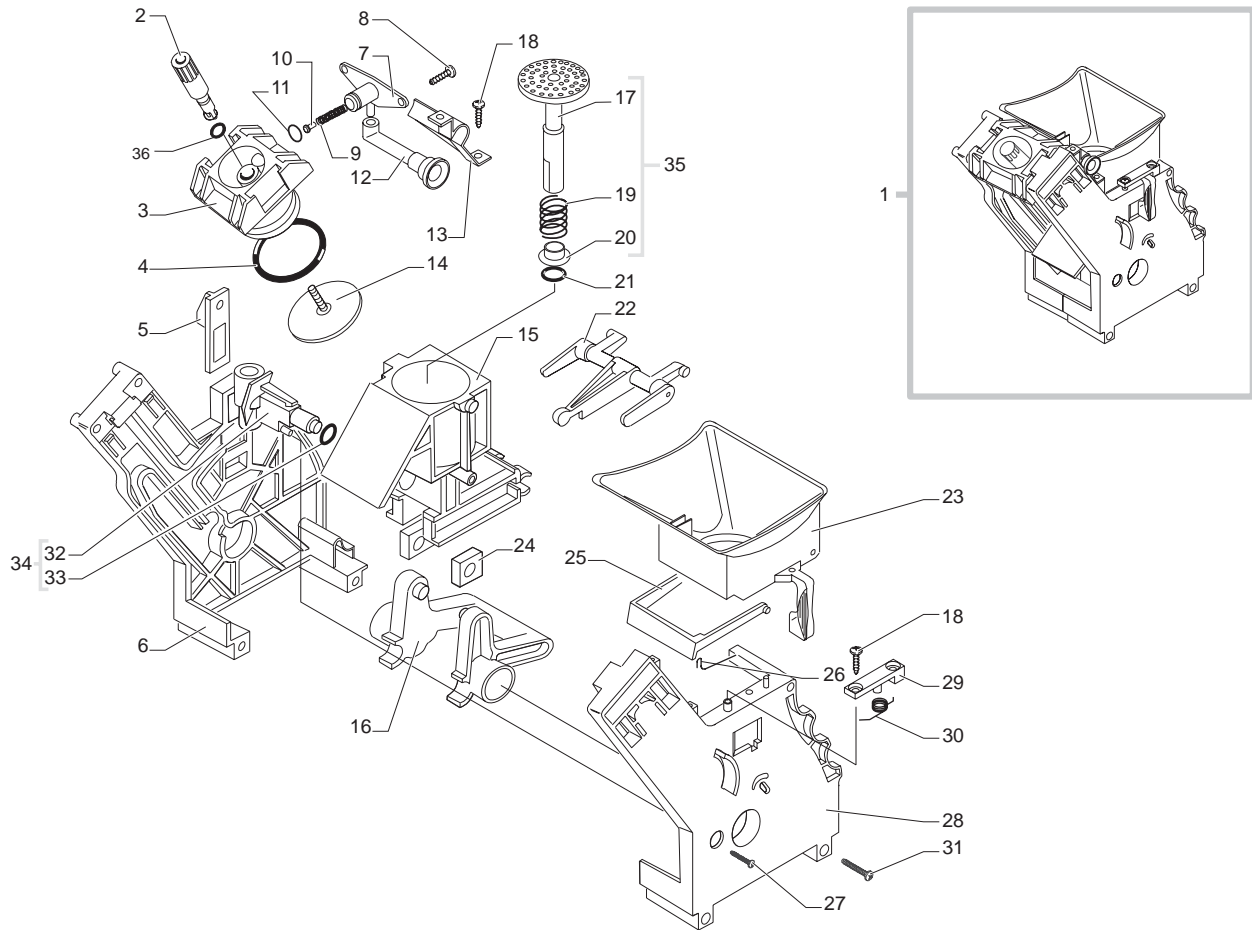
POS	CODICE	DESCRIZIONE	NOTE
01	129511803	Vite TCB 2,9x6,4 DIN 7981	nik
02	148650250	Sett. dent. per manopola regol. macine	
03	149186150	Supporto nero per macina superiore	
04		Particolare non disponibile	vedi part. pos. 09
05	129931002	Vite Torx T10 TCB 3,5x48/28 sx	zng
06	142844550	Copertura per macina superiore macinacaffè	
07	147470763	Perno incremento a vite per macinacaffè	
08	U201.002	Rosetta piana 10x16x0,2 DIN 988	znp
09	226477700	Kit macine ITA mill	
10	128610521	Sfera acciaio inox d=5,5 mm	
11	126765517	Molla acciaio per sfera d=5,5 mm	
12	149188750	Supporto con anello per macina conica	
13	229433200	Tubo silicone telato 3 x 7 mm	L=175 mm
14	140360200	Anello in feltro	
15	145895400	Inserto x dosatore	
16	146570950	Ghiera nera regolazione macinatura	
17	149194200	Supporto motore macinacaffè	
18	286851858	Ass. motore con condensatori	230V
	286851855	Ass. motore con condensatori	120V
19	128610421	Sfera acciaio inox d=3,2 mm	
20	126770117	Molla per sfera d= 3,2 mm	
21	140230400	Ammortizzatore per supporto macine	
22	129660102	Vite Panelvit TCB 3,5x18 DIN 7505	znp
23	U207.004	Rosetta piana 4,3x16 UNI 6592	znp
24	286884658	Ass. generale motore con condensatori	230V ⓘ
	286884558	Ass. generale motore con condensatori	230V altri paesi
	286884555	Ass. generale motore con condensatori	120V
25	283553100	Ass. sensore 2 poli livello	230V
	283553155	Ass. sensore 2 poli livello	120V
26	9141.052	Anello di rinforzo macinacaffè	
27	147572150	Piastra fissaggio slitta dentata	
28	148740550	Slitta dentata regolazione dose	
29	145851862	Guarnizione uscita caffè macinato	
30	9991.103	Antivibrante x macinacaffè	
31	147531400	Piastra orizzontale di montaggio	
32	U143.003	Vite Panelvit TCB 3,5 x 16 testa d=8	znp
33	9161.122.150	Leva regolazione dose	
34	145895350	Inserto nero x piastra montaggio	

POS	CODICE	DESCRIZIONE	NOTE
35	9161.392.050	Piastra montaggio con perno	
36	9161.333.050	Copertura vano caldaia	
37	U111.006	Vite aut. TSP 3,5x9,5 DIN 7982	
38	U140.014	Vite Panelvit TCB 3,5x16 DIN 7505	inox znp
39	186724200	Microinterruttore rubinetto	
40	149194500	Supporto rubinetto	
41	129515802	Vite TCB 3,5 x 13 DIN 7981	znp
42	186724200	Microinterruttore sportello	
43	9161.345.050	Copertura interna vano pompa	
44	225801159	Gruppo caffè grigio con foro	ⓘ altri paesi
	225801259	Gruppo caffè grigio con foro	
45	9011.144	Forcella x tubo D = 4 mm	
46	9019.A04	Ass. spillo per superautomatica	
47	9011.007	Molla per spillo	
48	0345.078	Corpo rubinetto	
49	9161.379	Tappo x corpo rubinetto	
50	140328059	Or 2015 in silicone	ptfe/fda
51	289202200	Ass. termostato termico 100°C	230V
52	283770658	Ass. elettromagnete	230V
53	9161.041	Cilindretto per elettrom. dosatore caffè	
54	9161.076.150	Perno grigio per sportello dosatore	
55	9161.044	Molla per elettromagnete	
56	U701.003	Anello elastico 7	
57	9161.074.150	Sportello per dosatore grigio	
58	9161.048	Asta rasatore	
59	U140.004	Vite Panelvit TCB 3x12 DIN 7505	znp
60	NE05.017	Microinterruttore	
61	9161.072.150	cursore supporto micro grigio	
62	9161.073.150	Bilanciere controllo dose grigio	
63	227701237	Pomello vapore argento	
64	140640300	Asta rubinetto	
65	140328561	OR D = 4,48 x 1,90	epdm
66	NF11.052	Fascetta Oetiker	
67	147756400	Protezione x corpo rubinetto acqua/vapore	
68	126772018	Molla D = 7,5 mm per tubo telato 3x7 mm	
69	NE17.018	Fermacavo adesivo	

GAGGIA® SUP 025 YDR

Rev. 01 - 21/10/04

TAVOLA 4/4



GAGGIA® GRUPPO CAFFE' X C.A. SUP 025



Cod. 225801159-1259

POS	CODICE	DESCRIZIONE	NOTE
01	225801159	GRUPPO CAFFE' G100 C/FORO GRIGIO	①
	225801259	GRUPPO CAFFE' G100/ELFO C/FORO GRIGIO	ALTRI PAESI
02	227470159	AS.PERNO X DOCCIA COMPLETO GRIGIO	①
	227470150	AS.PERNO X DOCCIA COMPLETO NERO	ALTRI PAESI
03	9161.369.150	CONTROPISTONE X GRUPPO CAFF.SMART GRIG	
04	NM01.044	OR ORM 0320-40 SILICONE PTFE/FDA	
05	9161.373.150	PIASTRINA AGGANCIO GRUPPO SMART GRI	
06	9161.375.150	PIASTRA POSTERIORE GRUPPO SMART GRIGIO	
07	9161.377.150	TAPPO VALVOLA GRUPPO SMART GRIGIO	
08	129910921	VITE HI-LO TC 3X10 INOX	
09	126771918	MOLLA X CONTROPISTONE GRUPPO SMART	
10	9161.320	VALVOLA X GRUPPO CAFFE'	
11	140328761	OR METRICO 0060-15 IN TERMOIL	
12	9161.372	RACCORDO EROGAZ GRUPPO CAF.SMART NERO	
13	9161.371.150	FERMO RACCORDO EROG.GRUP.SMART GRIG	
14	223740300	AS.DOCCIA DE=35,8 C/VITE E DADO	①
	11001458	DOCCIA INTEGRALE DE.=35,8 CON VITE M3x20	ALTRI PAESI
15	9161.195.150	CONTENITORE COMPL.X GRUPPO GRIGIO	
16	9161.066.150	ALBERO A GOMITO X GRUPPO GRIGIO	
17	9161.306.150	ASS.PISTONE INTEGRALE GRIGIO	
18	U109.028	VITE AUT.TCB 2,9X9,5 DIN 7981 C INOX	
19	9161.198	MOLLA X PISTONE	
20	9161.191	BOCCOLA X PISTONE NEUTRO	
21	NM02.018	OR METRICO 0090-25 IN TERMOIL	
22	9161.065.150	BIELLA X GRUPPO GRIGIO	
23	149261159	TRAMOGGIA X GRUPPO CAFFE' SMART/V2 GRIGIA	
24	9161.094.050	BLOCCHETTO FORATO X GRUPPO NERO	
25	9161.060.150	RASATORE X GRUPPO CAFFE' GRIGIO	
26	9161.046	MOLLA X RASATORE GRUPPO	
27	U109.027	VITE AUT.TCB 2,9X19 DIN 7981 C INOX	
28	227532959	PIASTRA ANT.GRUPPO SMART S/FORO GRI.SER	
29	9161.374.150	PIASTRA FISSAG.TRAMOG.GRUPPO SMART GRIG	
30	9161.378	MOLLA TRAMOGGIA GRUPPO SMART	
31	U109.026	VITE AUT.TCB 3,5X19 DIN 7981 C INOX	
32	9161.064.150	MANICOTTO ENTRATA ACQUA GRIGIO	
33	140321861	OR 2025 IN EPDM	
34	0301.R04.150	GRUPPO RICAMBIO MANICOTTO GRIGIO	
35	9161.343.150	ASS.PISTONE INTEGRALE	
36	NM02.006	OR R5 TERMOIL	

POS	CODE	DESCRIPTION	NOTE
01	225801159	BREW UNIT GREY G100 + HOLE	①
	225801259	BREW UNIT GREY G100 ELFO + HOLE	OTHER COUNTRY
02	227470159	PIN GREY ASS.FOR PERCOLATOR	①
	227470150	PIN BLACK ASS.FOR PERCOLATOR	OTHER COUNTRY
03	9161.369.150	GREY COUNTERPISTON FOR SMART COFFEE UNIT	
04	NM01.044	OR ORM 0320-40 SILICONE PTFE/FDA	
05	9161.373.150	COUPLING PLATE BREW UNIT SMART	
06	9161.375.150	GREY REAR PLATE FOR BREW UNIT SMART	
07	9161.377.150	VALVE CAP FOR BREW UNIT SMART	
08	129910921	HI-LO TC SCREW 3X10 STEEL	
09	126771918	SPRING FOR CONTERPISTON UNIT SMART	
10	9161.320	VALVE FOR UNIT	
11	140328761	OR METRIC 0060-15 IN TERMOIL	
12	9161.372	BLACK BREWING PIPE COFFEE GROUP SMART	
13	9161.371.150	BREWING PIPE LOCK BREW UNIT SMART	
14	223740300	PERCOLATOR DE=35,8 ASSY.	①
	11001458	PERCOLATOR DE=35,8 WITH SCREW M3x20	OTHER COUNTRY
15	9161.195.150	COMPLETE CONTAINER FOR UNIT GREY	
16	9161.066.150	ELBOW SHAFT FOR UNIT GREY	
17	9161.306.150	INTEGRAL PISTON ASS.GREY	
18	U109.028	SCREW AUT.TCB 2,9X9,5 DIN 7981 C	
19	9161.198	SPRING FOR PISTON	
20	9161.191	BUSH FOR PISTON NEUTRAL	
21	NM02.018	OR ORM 0090-25 TERMOIL	
22	9161.065.150	CONNECTING ROD FOR UNIT GREY	
23	149261159	GREY HOPPER DOSER BREW UNIT SMART/V2	
24	9161.094.050	DRILLED BLACK BLOCK FOR UNIT	
25	9161.060.150	GREY SCRAPER FOR COFFEE UNIT	
26	9161.046	SPRING FOR UNIT SCRAPER	
27	U109.027	SS.SCREW AUT.TCB 2,9X19 DIN 7981 C	
28	227532959	FRONT PLATE FOR BREW UNIT SMART	
29	9161.374.150	GREY HOPPER BLOCKING PLATE UNIT SMART	
30	9161.378	SPRING HOPPER SMART GROUP	
31	U109.026	SS.SCREW AUT.TCB 3,5X19 DIN 7981 C	
32	9161.064.150	WATER INLET SLEEVE GREY	
33	140321861	OR 2025 IN EPDM	
34	0301.R04.150	SPARE SLEEVE UNIT GREY	
35	9161.343.150	INTERGRAL PISTON ASS.	
36	NM02.006	OR R5 TERMOIL	