

GAGGIA® SUP 025 Y

CE Cod 74 06 01-02-08-11-15

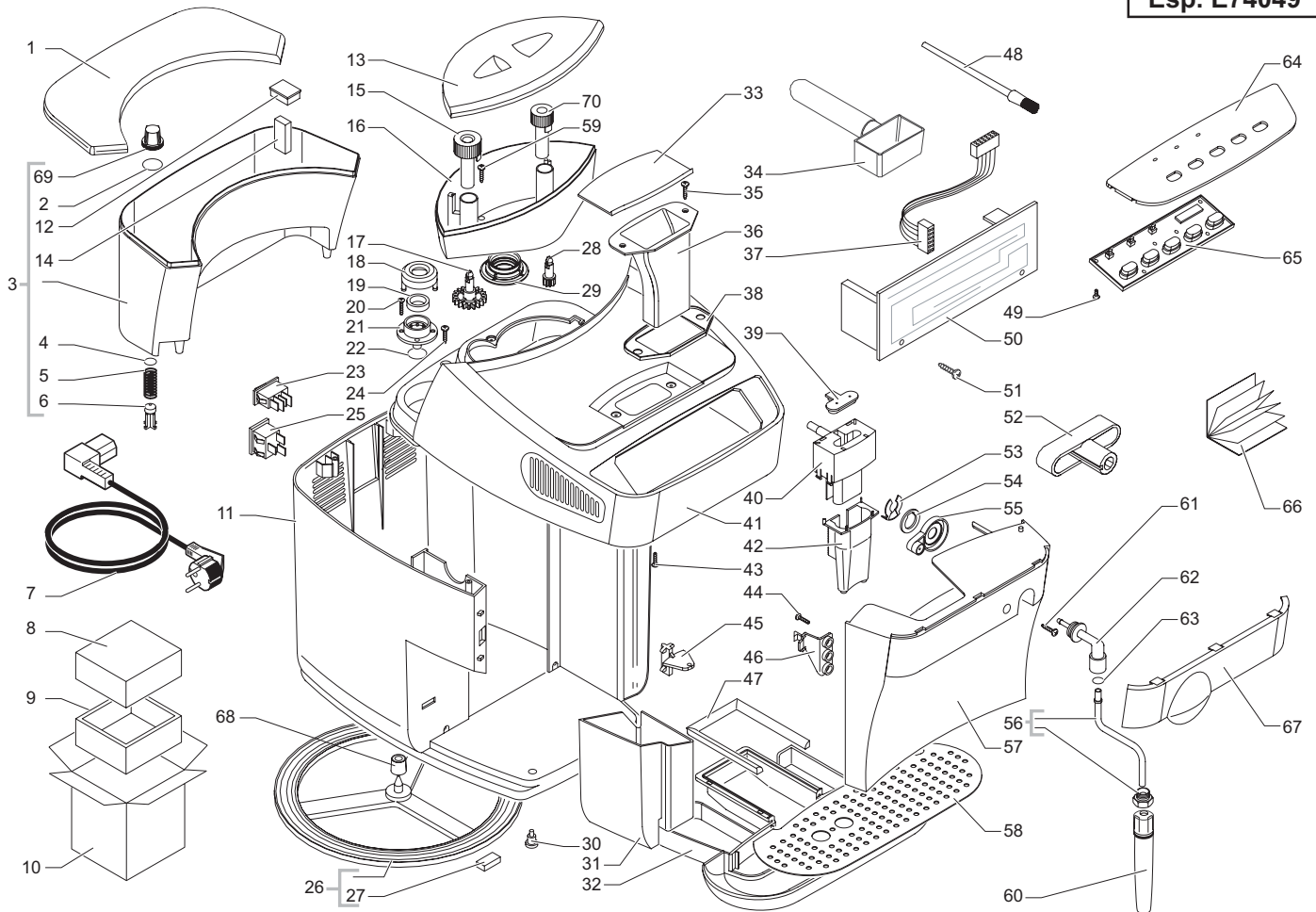
POS	CODICE	DESCRIZIONE	NOTE
01	142814953	Coperchio contenitore acqua nero metal.	
	222763741	Coperchio contenitore acqua argento	
02	140328461	Orm 0019-10	epdm
03	222692800	Ass. contenitore acqua	
04	140324362	Orm 0060-30	silicone
05	126764718	Molla per valvola contenitore acqua	
06	9111.027.150	Pistoncino per serbatoio grigio	
07	183911050	Cavo alimentazione Schuko nero	L=1200 mm
	183970350	Cavo alimentazione U.K. nero	L=1200 mm
	183930650	Cavo alimentazione CH nero	L=1200 mm
	183940650	Cavo alimentazione AUS nero	L=1200 mm
	183921950	Cavo alimentazione USA nero UL	L=1200 mm
08	175897500	Insero superiore polistirolo	
09	175897600	Insero inferiore polistirolo	
10	178508000	Scatola flessografata Gaggia Synchrony Compact	
11	222460153	Ass. carcassa nero metal.	con part. pos. 45, 68
	222360941	Ass. carcassa verniciata argento	con part. pos. 45, 68
12	9161.050.230	Tappo per galleggiante	
13	142814853	Coperchio contenitore caffè in grani nero metal.	
	222763641	Coperchio contenitore caffè in grani argento	
14	9161.112.150	Galleggiante di livello	
15	227721650	Pomello regolazione macinatura	
16	222730200	Ass. contenitore caffè in grani	
17	146000850	Ingranaggio per pomello regolazione macinatura	
18	0701.031.150	Copertura guarnizione grigia	
19	145842900	Guarnizione Gaco DIM 14	
20	U111.004	Vite aut. TSP 2,9x9,5 DIN 7982	inox
21	0701.014.150	Contenitore guarnizione grigio	
22	NM02.004	Orm 0080-20	epdm
23	186015400	Interruttore generale	
24	U140.014	Vite Panelvit TCB 3,5x16 DIN 7505	znp
25	NE13.013	Presa a vaschetta	
26	220380259	Ass. anello girevole	
27	147623650	Piedino adesivo quadro	
28	146001950	Ingranaggio nero regolazione dose	
29	145852360	Guarnizione per contenitore caffè in grani	
30	147623750	Piedino nero	
31	142602453	Cassetto raccogli fondi nero metal.	

POS	CODICE	DESCRIZIONE	NOTE
31	222600541	Cassetto raccogli fondi argento	
32	149645953	Vasca recupero acqua nero metal.	
	229631141	Vasca recupero acqua verniciata argento	
33	142814753	Coperchio contenitore caffè macinato nero metal.	
	222763541	Coperchio contenitore caffè macinato argento	
34	146680850	Misurino nero per caffè	
35	U109.028	Vite aut. TCB 2,9x9,5 DIN 7981	inox
36	149261050	Tramoggia caffè macinato	
37	283552700	Ass. connettore 12 poli	
38	145852660	Guarnizione per contenitore caffè macinato	
39	149212650	Tappo per supporto erogatore caffè	
40	149196950	Supporto erogatore caffè nero	
41	222811853	Copertura nero metal. serigrafata	
	222811841	Copertura argento serigrafata	
42	147370550	Parte mobile erogatore caffè nero	
43	129515802	Vite TCB 3,5x13 DIN 7981	znp
44	U109.028	Vite aut. TCB 2,9x9,5 DIN 7981	inox
45	149197000	Supporto sportello	
46	146314050	Leva gancio sportello nera	
47	229170450	Ass. tenuta vasca recupero acqua	
48	127390100	Pennello per pulizia macinacaffè	
49	U109.017	Vite aut. TCB 2,9x6,5 DIN 7981	nik
50	286474058	Kit ricambio elettronica 230V	
	181552358	fino a matr. 00342320 Basetta elettronica 230V	con Cald. All.
	181552355	Basetta elettronica 120V	con Cald. All.
	181557655	Basetta elettronica 120V	con Cald. Inox
	181557658	Basetta elettronica 230V	con Cald. Inox
51	U109.017	Vite aut. TCB 2,9x6,5 DIN 7981	nik
52	9161.021.150	Chiave per gruppo caffè grigio	
53	NF11.084	Molla a forcella	
54	9161.384	Distanziale per raccordo tubo vapore	
55	149196850	Supporto raccordo vapore nero	
56	229381808	Ass. tubo vapore cromato	
57	148973253	Sportello nero metal.	
	228982541	Sportello argento	
58	125743521	Griglia inox	

GAGGIA® SUP 025 Y

Rev. 02 - 12/11/04

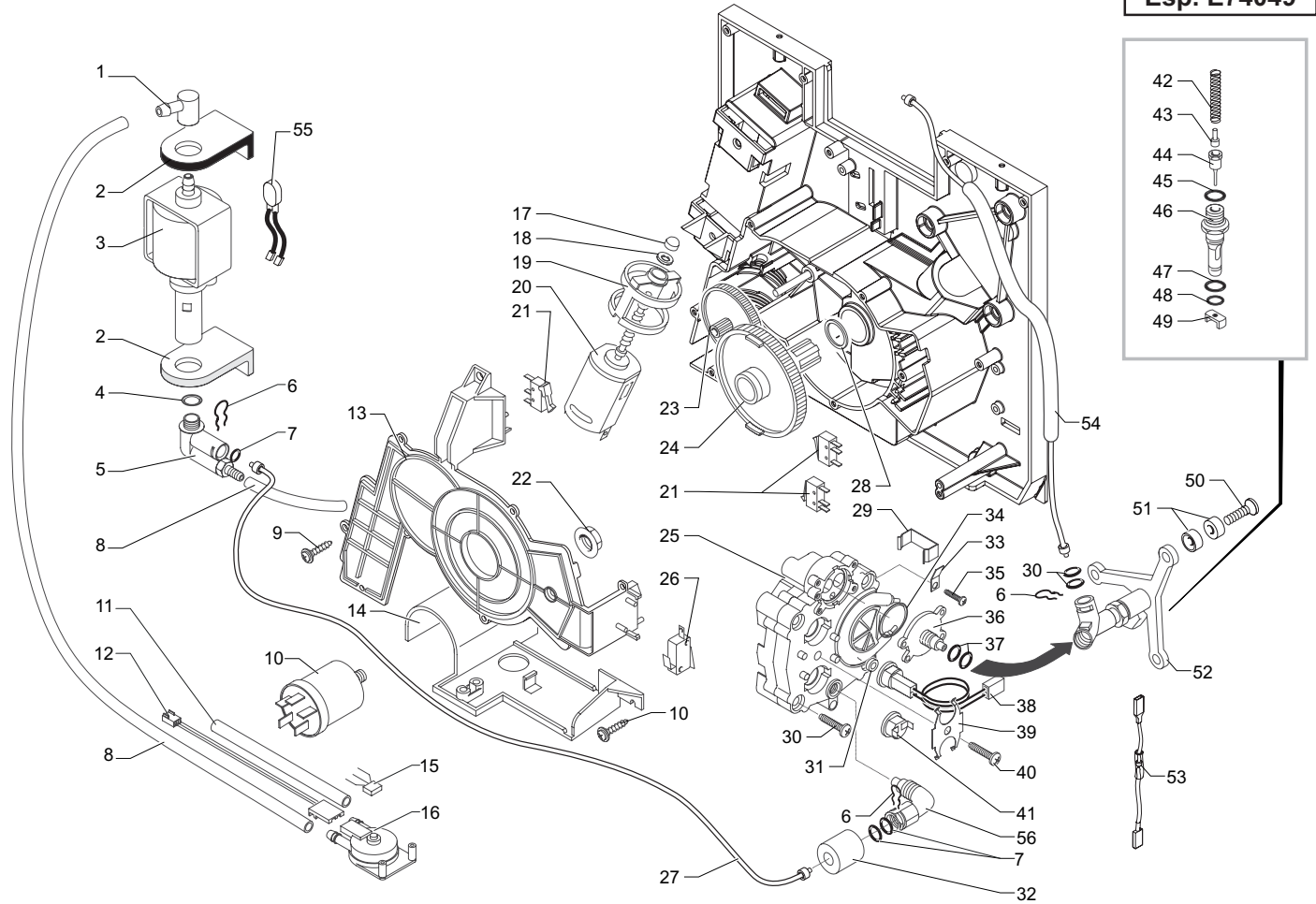
TAVOLA 1a/4



GAGGIA® SUP 025 Y

CE Cod 74 06 01-02-08-11-15

POS	CODICE	DESCRIZIONE	NOTE	POS	CODICE	DESCRIZIONE	NOTE
59	U109.003	Vite aut. TCB 3,5x9,5 DIN 7981	nik				
60	227431350	Ass. pannello nero					
61	129515802	Vite TCB 3,5x13 DIN 7981	znp				
62	127914403	Raccordo 90° per tubo vapore					
63	NM02.007	Or 2025	epdm				
64	229160341	Supporto tastiera argento serig. Synchrony					
	229160353	Supporto tastiera nero metal. serig. Synchrony					
65	281520100	Ass. basetta elettronica e tastiera					
66	165892000	Libretto istruzioni					
67	226582941	Mascherina per sportello					
68	145895850	Inserto di ritegno anello girevole					
69	224640200	Ass. filtro serbatoio acqua	con part. pos. 3				
70	227721550	Pomello regolazione dose					



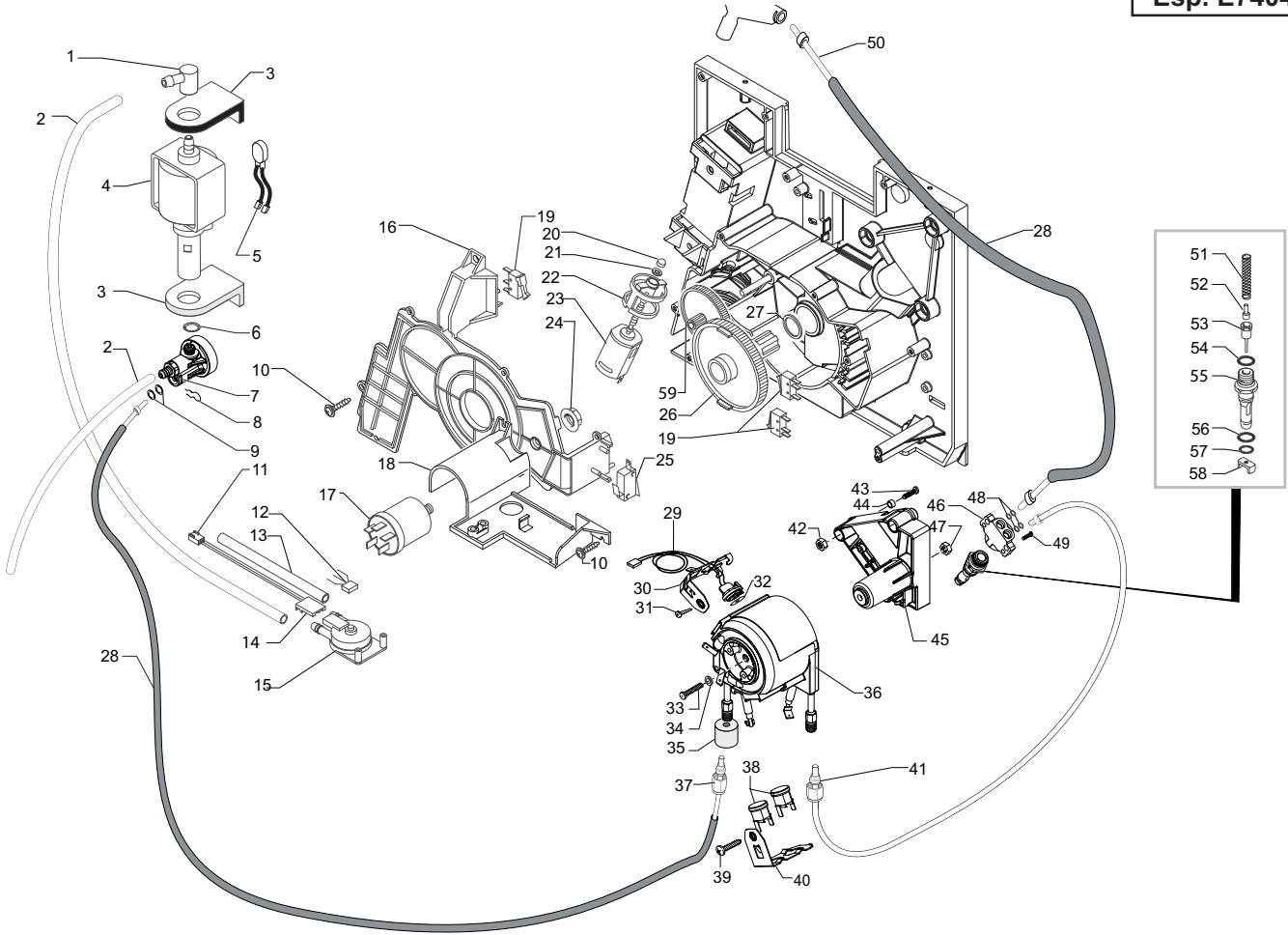
GAGGIA® SUP 025 Y

CALDAIA ALLUMINIO

CE Cod 74 06 01-02-08-11-15

POS	CODICE	DESCRIZIONE	NOTE
01	9991.084	Raccordo in gomma 90° Ulka	
02	9991.056	Supporto per pompa	
03	187720958	Pompa Ulka EX-5	230V
	187720955	Pompa Ulka EX-5	120V
04	NM02.020	Or 2031	epdm
05	229451900	Ass. valvola di sicurezza a 90°	
06	9011.144	Forcella per tubo d=4	
07	140328059	Or 2015 silicone	ptfe/fda
08	9972.022	Tubo silicone 5x8 70 Sr	L = 2 metri
09	U143.003	Panelvit TCB 3,5x16 testa d=8	znp
10	NE13.039	Filtro antidisturbo	230V
	184651500	Filtro antidisturbo	120V
11	9972.166	Tubo silicone 5x10 60 Sr	L=200 mm
12	283551300	Ass. connettore 3 poli turbina JP18	
13	9161.331.920	Copertura motoriduttore trasparente	
14	149194800	Supporto turbina	
15		Particolare non disponibile	vedi part. pos. 16
16	286473300	Kit turbina VDE "M" con sensore	con part. pos. 15
17	9121.046	Boccola sinterizzata	
18	9121.050	Rondella tela bakelizzata	
19	9121.044	Antivibrante per motore	
20	9121.047	Ass. motore per motoriduttore	
21	NE05.038	Microinterruttore	
22	123453602	Dado M8 flangiato base dentellata	znp
23	9121.042	Ingranaggio z=12/90	
24	9121.069.150	Ingranaggio z=108 grigio	
25	9019.A19.00A	Ass. corpi caldaia	230V
	9019.A19.00F	Ass. corpi caldaia	120V
26	186723800	Microinterruttore presenza gruppo	
27	227874400	Ass. raccordo teflon 2x4	L=120 mm
28	9161.132	Rondella mylar per motoriduttore	
29	9011.054	Molla per termofusibile	
30	U023.022	Vite TCEI M6x30 UNI 5931	znp
31	9011.089	Distanziale per sensore	
32	147756562	Protezione per molla a forcella tubo d=4	
33	NE15.026	Linguetta maschio a 45°	
34	140324559	Or 2106	silicone

POS	CODICE	DESCRIZIONE	NOTE
35	U046.003	Vite TCBC M4x12	
36	229182920	Supporto ottone caldaia	
	229182903	Supporto ottone caldaia	nikelato
37	NM01.003	Or 2018	silicone
38	288582058	Ass. sensore	230V
	288582055	Ass. sensore	120V
39	9011.034	Molla fermatermostati	
40	U023.022	Vite TCEI M6x30 UNI 5931	znp
41	NE09.006	Termostato 170°	
42	9011.132	Molla per spillo	
43	9011.075	Adattatore per spillo lungo	
44	9019.A01	Ass. spillo	
45	140320459	Orm 0080-20 silicone	ptfe/fda
46	9011.100	Perno per valvola in plastica	
47	NM01.035	Orm 0090-20	silicone
48	NM01.057	Orm 0050-20	silicone
49	9011.099	Cursore per valvola caldaia in plastica	
50	U044.020	Vite TSP M5x30 UNI 7688	znp
51	9161.206	Distanziale isolante per caldaia	
52	229170600	Ass. corpo supporto caldaia	
	229170603	Ass. corpo supporto caldaia	nikelato
53	183441362	Cavetto blu con termofusibile	230V
	183442062	Cavetto blu con termofusibile	120V
54	227874100	Ass. raccordo teflon 2x4	L=275 mm
55	0311.807	Cablaggio giallo Klixon JP13	230V
56	9991.150	Raccordo 1/8" conico a 90°	
	227961103	Raccordo 1/8" conico a 90°	nikelato

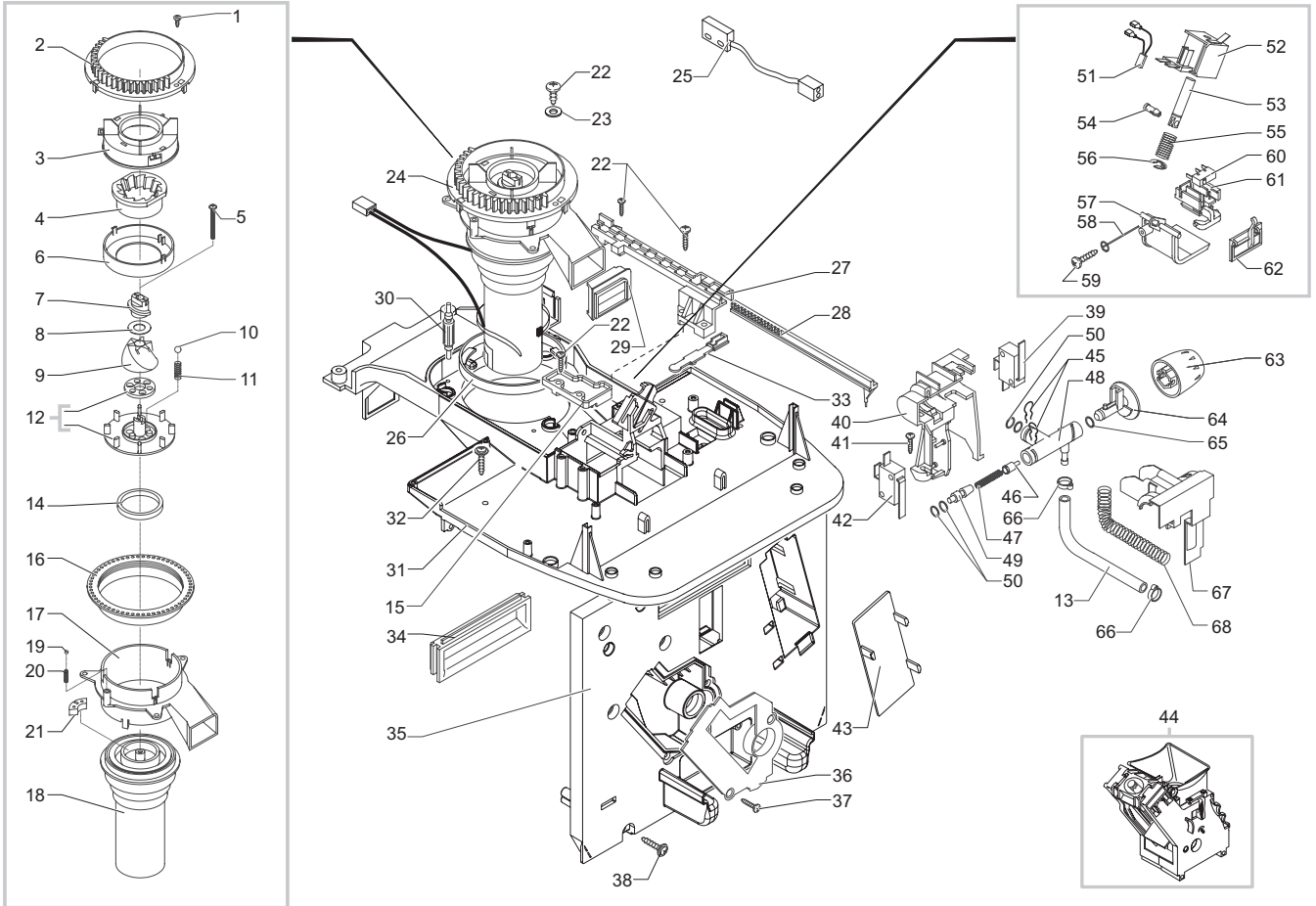


GAGGIA® SUP 025 Y

CALDAIA INOX

CE Cod 74 06 01-02-08-11-15

POS	CODICE	DESCRIZIONE	NOTE	POS	CODICE	DESCRIZIONE	NOTE
01	9991.084	Raccordo in gomma a 90° Ulka		37	227874900	Ass. raccordo Teflon 2x4	L=250 mm
02	149360200	Tubo in silicone 5x8 70 Sr	matassa in kg	38	189428600	Termostato 175°	
03	149185850	Supporto pompa		39	129573202	Vite TCB PH/TT 4x8 UNI 8112	znp
04	187720958	Pompa Ulka EX 5	230V	40	126838117	Molla ferma 2 termostati	
	187720955	Pompa Ulka EX 5	120V	41	227876800	Ass. raccordo Teflon 2x4	L=235 mm
05	0311.807	Cablaggio giallo Klixon JP13	230V	42	123453302	Dado autobloccante M5 DIN 982	znp
	289201000	Ass. termoprotettore termico 120°	120V	43	U044.020	Vite TSP M5x30 UNI 7688	znp
06	140321961	Or 2031	epdm	44	9161.206	Distanziale isolante per caldaia	
07	229452100	Ass. valvola di compensazione e sicurezza		45	149197700	Supporto per caldaia	
08	9011.144	Forcella per tubo d=4		46	227900320	Ass. raccordo ottone 2 fori per supporto caldaia	
09	140328059	Or 2015 silicone	ptfe/fda	47	123453902	Dado metalbloc M5x0,8 DIN 980	
10	U143.003	Vite Panelvit TCB 3.5x16 testa d=8	znp	48	140328059	Or 2015 in silicone	ptfe/fda
11	283541300	Ass. connettore 3 poli turbina		49	129910103	Vite Hi-Lo TC 3,5x15	
12	149361100	Particolare non disponibile	vedi part. pos. 15	50	227874800	Ass. raccordo teflon 2x4	L=480mm
13	9161.018	Tubo silicone 5x10 60 Sr	matassa in kg	51	9011.132	Molla per spillo	
14	9161.018	Forcella per turbina		52	127471620	Perno ottone per pistoncino caldaia	
15	286473300	Kit turbina VDE "M" con sensore	con part. pos. 12	53	227660100	Ass. pistoncino	
16	9161.331.920	Copertura motoriduttore trasparente		54	140320459	Orm 0080-20 silicone	ptfe/fda
17	NE13.039	Filtro antisturbo	230V	55	9011.100	Perno per valvola in plastica	
	184651500	Filtro antisturbo	120V	56	NM01.035	Orm 0090-20	silicone
18	149194800	Supporto turbina		57	NM01.057	Orm 0050-20	silicone
19	NE05.038	Microinterruttore fase gruppo		58	9011.099	Cursore per valvola caldaia in plastica	
20	9121.046	Boccola sinterizzata per motore		59	9121.042	Ingranaggio z=12/90	
21	9121.050	Rondella tela bakelizzata d=5.5			289435300	Ass. generale turbina	
22	9121.044	Antivibrante per motore			282135955	Ass. gen. caldaia all. tub. 120V	
23	286892255	Ass. generale motore per motoriduttore	120V		282135958	Ass. gen. caldaia all. tub. 230V	
	286892258	Ass. generale motore per motoriduttore	230V				
24	123453602	Dado M8 flangiato base dentellata					
25	186723800	Microinterruttore presenza gruppo					
26	9121.069.150	Ingranaggio z=108 grigio					
27	9161.132	Rondella Mylar					
28	149361200	Tubo silicone nero 7,5x9,3	matassa in kg				
29	288582300	Ass. sensore					
30	126838217	Molla ferma sensore con ganci laterali					
31	129573202	Vite TCB PH/TT 4x8 UNI 8112	znp				
32	145951600	Isolante elettrico termoconduttivo Keratherm					
33	129827402	Vite TCB M5x20 UNI 7687	znp				
34	128310521	Rosetta UNI 8842 A5	inox				
35	147756562	Protezione per molla a forcella tubo d=4					
36	282058858	Ass. caldaia tubolare	230V				
	282058855	Ass. caldaia tubolare	120V				



GAGGIA® SUP 025 Y

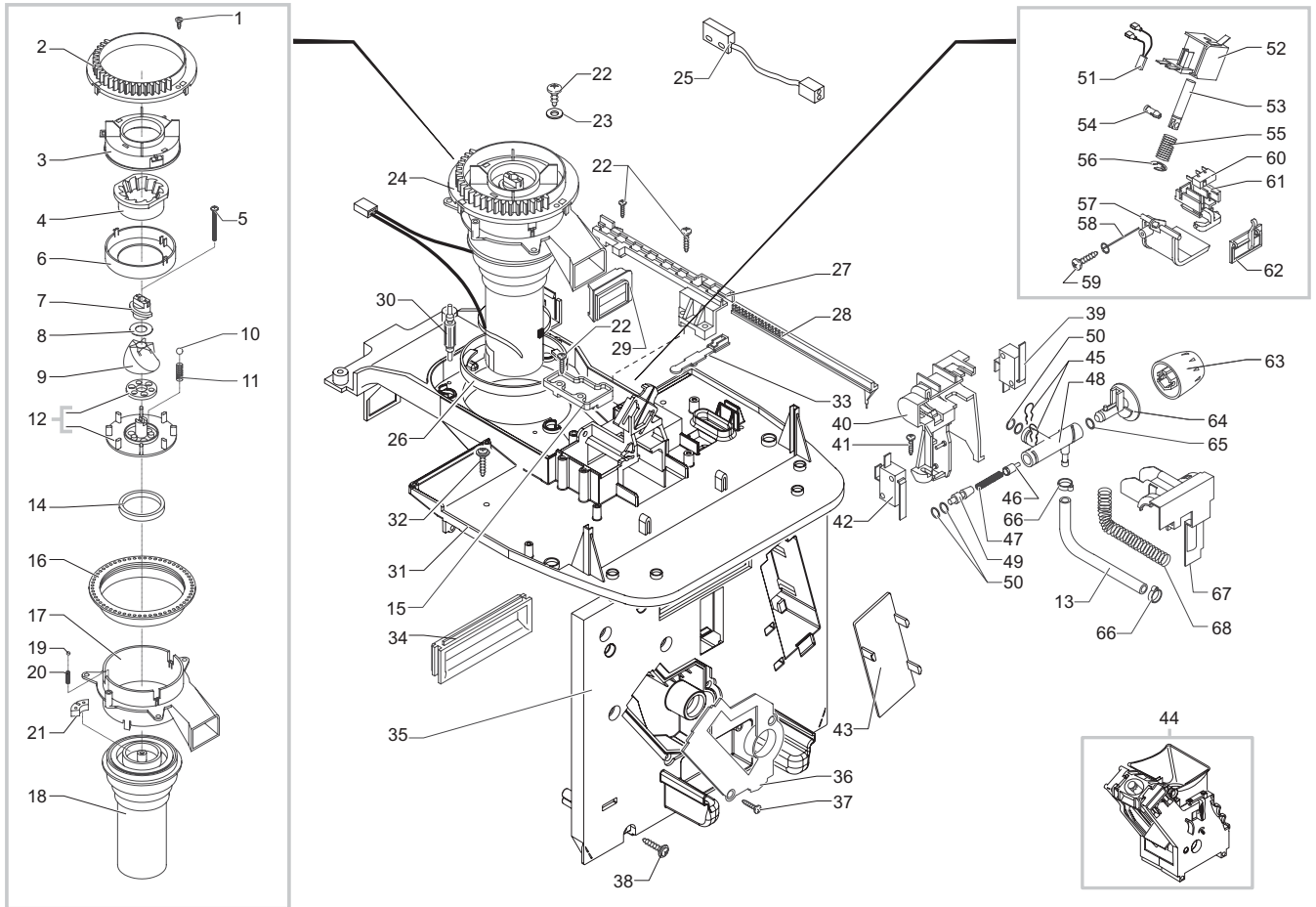
CE Cod 74 06 01-02-08-11-15

POS	CODICE	DESCRIZIONE	NOTE	POS	CODICE	DESCRIZIONE	NOTE
01	129511803	Vite TCB 2,9x6,4 DIN 7981	nik	35	9161.392.050	Piastra montaggio con perno	
02	148650250	Sett. dent. per manopola regol. macine		36	9161.333.050	Copertura vano caldaia	
03	149186150	Supporto nero per macina superiore		37	129535721	Vite TSP 3,5x9,5 DIN 7982	inox
04		Particolare non disponibile	vedi part. pos. 09	38	U140.014	Vite Panelvit TCB 3,5x16 DIN 7505	znp
05	129931002	Vite Torx T10 TCB 3,5x48/28 sx	zng	39	186724200	Microinterruttore rubinetto	
06	142844550	Copertura per macina superiore macinacaffè		40	149194500	Supporto rubinetto	
07	147470763	Perno incremento a vite per macinacaffè		41	129515802	Vite TCB 3,5x13 DIN 7981	znp
08	U201.002	Rosetta piana 10x16x0,2 DIN 988	znp	42	186724200	Microinterruttore sportello	
09	226477700	Kit macine ITA mill	con part. pos. 04	43	9161.345.050	Copertura interna vano pompa	
10	128610521	Sfera acciaio inox d=5,5 mm		44	225801159	Gruppo caffè grigio con foro	ⓘ
11	126765517	Molla acciaio per sfera d=5,5 mm		225801259	Gruppo caffè grigio con foro	altri paesi	
12	149188750	Supporto con anello per macina conica		45	9011.144	Forcella per tubo d=4 mm	
13	229433200	Tubo silicone telato 3x7 mm	L=175 mm	46	9019.A04	Ass. spillo per superautomatica	
14	140360200	Anello in feltro per macinacaffè		47	126765317	Molla acciaio per pistoncino	
15	145895400	Inserto per dosatore		48	0345.078	Corpo rubinetto	
16	146570950	Ghiera nera regolazione macinatura		49	9161.379	Tappo per corpo rubinetto	
17	149194200	Supporto motore macinacaffè		50	140328059	Or 2015 in silicone	ptfe/fda
18	286851858	Ass. motore con condensatori	230V	51	289202900	Ass. termoprotettore termico 100°C	
	286851855	Ass. motore con condensatori	120V		289202200	Ass. termoprotettore termico 100°C	
19	128610421	Sfera acciaio inox d=3,2 mm				fino a matr. 00342320	
20	126770117	Molla per sfera d=3,2 mm				dalla matr. 00342321	
21	140230400	Ammortizzatore per supporto macine		52	283770658	Ass. elettromagnete	230V
22	129660102	Vite Panelvit TCB 3,5x18 DIN 7505	znp		283770755	Ass. bobina dosatore caffè	120V
23	U207.004	Rosetta piana 4,3x16 UNI 6592	znp	53	9161.041	Cilindretto per elettrom. dosatore caffè	
24	286884658	Ass. generale motore con condensatori	230V ⓘ	54	9161.076.150	Perno grigio per sportello dosatore	
	286884558	Ass. generale motore con condensatori	230V altri paesi	55	9161.044	Molla per elettromagnete	
	286884555	Ass. generale motore con condensatori	120V	56	U701.003	Anello elastico d=7 mm	
25	283553100	Ass. sensore 2 poli livello	230V	57	9161.074.150	Sportello per dosatore grigio	
	283553155	Ass. sensore 2 poli livello UL	120V	58	9161.048	Asta rasatore	
26	9141.052	Anello di rinforzo macinacaffè		59	U140.004	Vite Panelvit TCB 3x12 DIN 7505	znp
27	147572150	Piastra fissaggio slitta dentata		60	NE05.017	Microinterruttore	
28	148740550	Slitta dentata regolazione dose		61	9161.072.150	Cursore supporto micro grigio	
29	145851862	Guarnizione uscita caffè macinato		62	9161.073.150	Bilanciere controllo dose grigio	
30	9991.103	Antivibrante per macinacaffè		63	147717250	Pomello vapore nero	
31	147531400	Piastra orizzontale di montaggio		64	140640300	Asta rubinetto	
32	U143.003	Vite Panelvit TCB 3,5x16 testa d=8	znp	65	140328561	Or d=4,48x1,90	epdm
33	9161.122.150	Leva regolazione dose		66	NF11.052	Fascetta Oetiker	
34	145895350	Inserto nero per piastra montaggio		67	147756400	Protezione per corpo rubinetto acqua/vapore	

GAGGIA® SUP 025 Y

Rev. 03 - 12/11/04

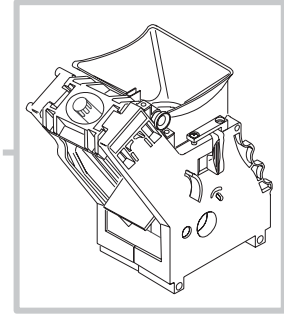
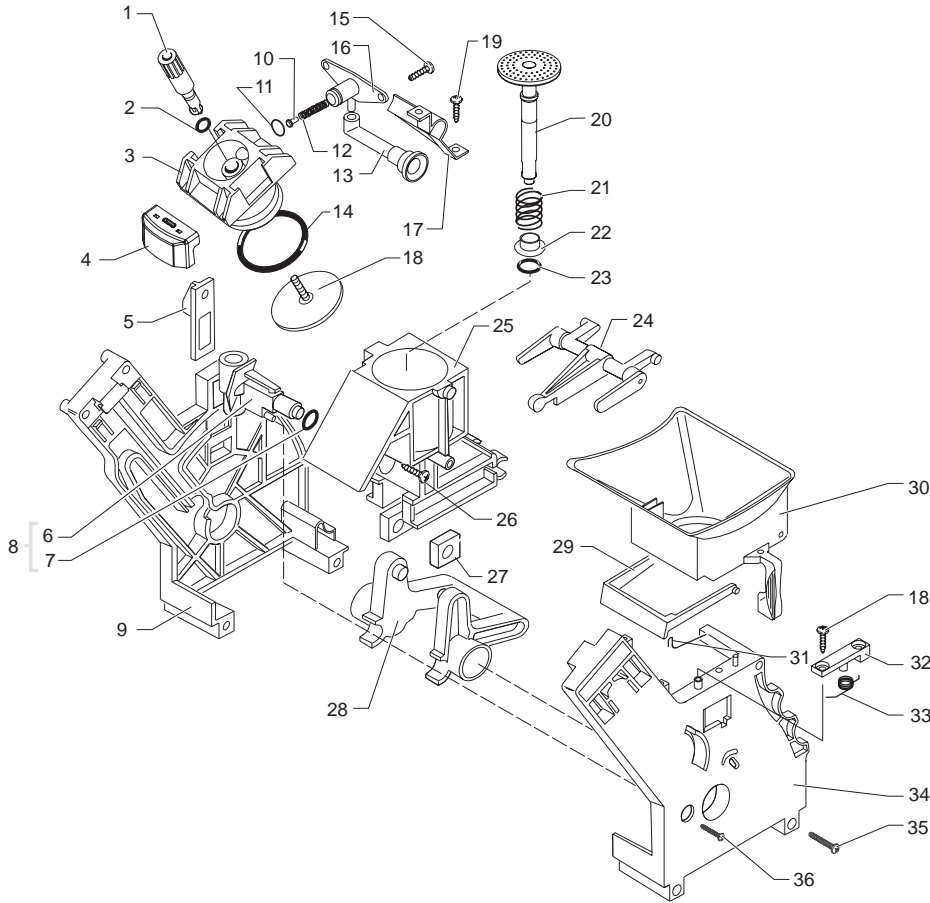
TAVOLA 4a/4



GAGGIA® SUP 025 Y

CE Cod 74 06 01-02-08-11-15

POS	CODICE	DESCRIZIONE	NOTE	POS	CODICE	DESCRIZIONE	NOTE
68	126772018	Molla d=7,5 mm per tubo telato 3x7 mm					



GAGGIA® NEW GRUPPO CAFFE' SYNCRONY COMPACT E SYNCRONY COMPACT DIGITAL



Cod. 11004186

POS	CODICE	DESCRIZIONE	NOTE	POS	CODE	DESCRIPTION	NOTE
01	227470150	AS.PERNO X DOCCIA COMPLETO NERO	CON PART. N°02	01	227470150	PIN BLACK ASS.FOR PERCOLATOR	WITH PART. N°02
02	NM02.006	OR R5 TERMOIL		02	NM02.006	OR R5 TERMOIL	
03	11003428	CONTROPISTONE X GRUPPO CAFF.SMART NERO		03	11003428	BLACK COUNTERPISTON FOR SMART COFF.UNIT	
04	11000197	PROTEZIONE X SCHIZZI GRUPPO CAFFE' SMART		04	11000197	PROTECTION FOR BREW UNIT SMART	
05	9161.373.050	PIASTRINA AGGANCIO GRUPPO SMART NERA		05	9161.373.050	BLACK COUPLING PLATE BREW UNIT SMART	
06	9161.064.050	MANICOTTO ENTRATAACQUA NERO		06	9161.064.050	WATER INLET SLEEVE BLACK	
07	NM02.007	OR 2025 IN TERMOIL		07	NM02.007	OR 2025 TERMOIL	
08	20000440	GRUPPO RICAMBIO MANICOTTO NERO		08	20000440	BLACK SPARE SLEEVE UNIT	
09	9161.375.050	PIASTRA POSTERIORE GRUPPO SMART NERA		09	9161.375.050	BLACK REAR PLATE FOR BREW UNIT SMART	
10	9161.320	VALVOLA X GRUPPO CAFFE'		10	9161.320	VALVE FOR UNIT	
11	140328761	OR METRICO 0060-15 IN TERMOIL		11	140328761	OR METRIC 0060-15 IN TERMOIL	
12	126771918	MOLLA X CONTROPISTONE GRUPPO SMART		12	126771918	SPRING FOR CONTERPISTON UNIT SMART	
13	9161.372	RACCORDO EROGAZ.GRUPPO CAF.SMART NERO		13	9161.372	BLACK BREWING PIPE COFFEE GROUP SMART	
14	NM01.044	OR ORM 0320-40 SILICONE PTFE/FDA		14	NM01.044	OR ORM 0320-40 SILICONE PTFE/FDA	
15	129910921	VITE HI-LO TC 3X10 INOX		15	129910921	HI-LO TC SCREW 3X10 STEEL	
16	9161.377.050	TAPPO VALVOLA GRUPPO SMART NERO		16	9161.377.050	VALVE CAP FOR BREW UNIT SMART	
17	9161.371.050	FERMO RACCORDO EROG.GRUP.SMART NERO		17	9161.371.050	BREWING PIPE LOCK BREW UNIT SMART	
18	11001458	DOCCIA INTEGRALE DE.=35,8 CON VITE M3x20		18	11001458	PERCOLATOR DE=35,8 WITH SCREW M3x20	
19	U109.028	VITE AUT.TCB 2,9X9,5 DIN 7981 C INOX		19	U109.028	SCREW AUT.TCB 2,9X9,5 DIN 7981 C	
20	11003077	AS.PISTONE INTEGRALE GRUP.P124 8GR.NERO		20	11003077	BLACK INTEGRAL PISTON UNIT P124 8GR.ASS	
21	9161.198	MOLLA X PISTONE		21	9161.198	SPRING FOR PISTON	
22	9161.191	BOCCOLA X PISTONE NEUTRO		22	9161.191	BUSH FOR PISTON NEUTRAL	
23	NM02.018	OR METRICO 0090-25 IN TERMOIL		23	NM02.018	OR ORM 0090-25 TERMOIL	
24	11003078	BIELLA X GRUPPO P124 8GR.NERA		24	11003078	BLACK CONNECTING ROD FOR UNIT P124 8GR	
25	11003075	AS.CONT.CAF.C/BOCC.SALD.GRUP.P124 8G.NER	CON PART. N°23	25	11003075	COFF.CONT.WITH BEAR FOR BREW UNIT P124	WITH PART. N°25
26	U109.013	VITE AUT.TCB 3,5X13 DIN 7981 C NIK		26	U109.013	screw AUT.TCB 3,5X13 DIN 7981 C	
27	9161.094.050	BLOCCHETTO FORATO X GRUPPO NERO		27	9161.094.050	DRILLED BLACK BLOCK FOR UNIT	
28	9161.066.050	ALBERO A GOMITO X GRUPPO NERO		28	9161.066.050	ELBOW SHAFT FOR UNIT BLACK	
29	147990150	RASATORE X GRUPPO SMART1 NERO		29	147990150	SCRAPER FOR BREW UNIT SMART	
30	11003786	TRAMOGGIA X GRUPPO CAFFE'SMART/V2 NERA		30	11003786	BLACK HOPPER DOSER BREW UNIT SMART/V2	
31	9161.046	MOLLA X RASATORE GRUPPO		31	9161.046	SPRING FOR UNIT SCRAPER	
32	9161.374.050	PIASTRA FISSAG. TRAMOG. GRUPPO SMART NERA		32	9161.374.050	BLACK HOPPER BLOCKING PLATE UNIT SMART	
33	9161.378	MOLLA TRAMOGGIA GRUPPO SMART		33	9161.378	SPRING HOPPER SMART GROUP	
34	227532950	PIASTRA ANT.GRUPPO SMART S/FORO NER.SER		34	227532950	FRONT PLATE FOR BREW UNIT SMART	
35	U109.026	VITE AUT.TCB 3,5X19 DIN 7981 C INOX		35	U109.026	SS.SCREW AUT.TCB 3,5X19 DIN 7981 C	
36	U109.027	VITE AUT.TCB 2,9X19 DIN 7981 C INOX		36	U109.027	SS.SCREW AUT.TCB 2,9X19 DIN 7981 C	
37	11004186	GRUPPO CAFFE' G100/NEW NERO		37	11004186	BLACK BREW UNIT NEW G100	