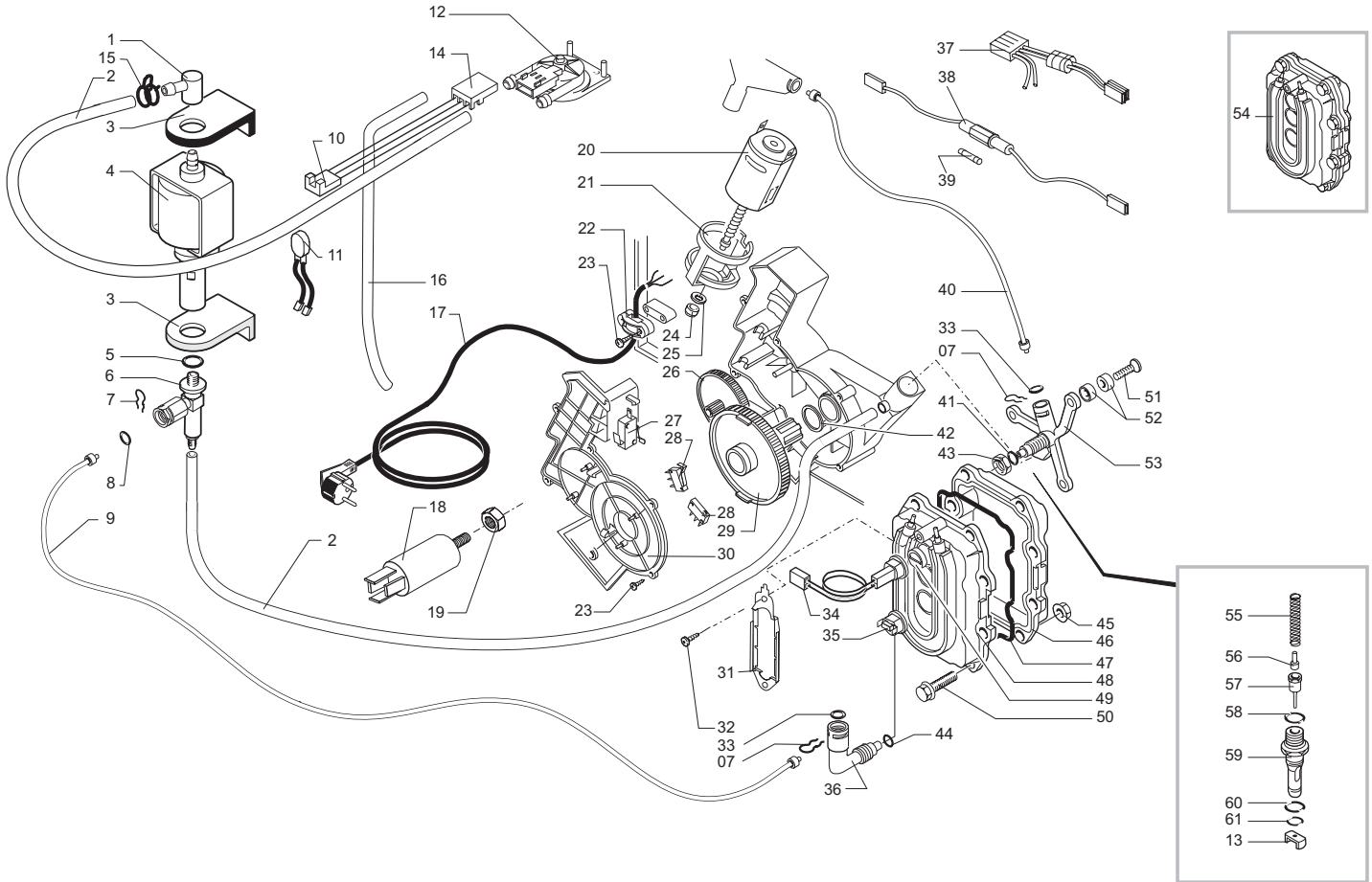


GAGGIA® SUP 020

CE SYNCRONY LOGIC

POS	CODICE	DESCRIZIONE	NOTE
1	\$142813480	Coperchio contenitore acqua grigio trasparente	
2	\$222692180	Ass. contenitore acqua grigio trasparente	
3	\$144650800	Filtro x serbatoio acqua esterno	
4	\$140324361	OR-M 0019-10	
5	\$140328462	OR-M 0060-30	
6	\$126764718	Molla x valvola contenitore acqua	
7	\$147660562	Pistoncino grigio x valvola acqua	
8	\$165891100	Libretto istruzioni Gaggia Synchrony Logic	
9	\$127390100	Pennello per pulizia	
10	\$142660259	Chiave per gruppo erogatore	
11	\$175896900	Inserto doppio superiore polistirolo	
12	\$175897000	Inserto doppio inferiore polistirolo	
13	\$178506600	Scatola litografata Gaggia Synchrony Logic	
14	\$142844059	Copertura grigia	
15	\$145842900	Guarnizione Gaco DIM 14	
16	%NE03.028	Interruttore B1031C1181000	
17	\$129535721	Vite TSP 3,5 x 9,5	
18	\$149185359	Supporto grigio x guarniz	
19	%0312.022	Guarnizione x contenitore valvola	
20	\$227751308	Protezione per tazzine cromata	
21	\$222762307	Coperchio antracite x tramoggia caffè in polvere	
22	\$149260759	Tramoggia GRI7016 caffè macinato	
23	\$129670202	Vite Panelvit TCB 3,5x16 testa D=8	ZNP
24	\$22811007	Copertura antracite ser. Synchrony Logic	
25	\$129660902	Vite panelvit TCB 3,5x12 DIN 7505	ZNP
26	\$142602050	Cassetto raccogli fondi nero	
27	\$145894700	Inserto per anello girevole	
28	\$147622150	Piedino per anello	
29	\$220380159	Ass anello girevole	con pos 28
30	\$142813680	Coperchio grigio trasp cont caffè in grani	
31	%9141.051.490	Pomello regolazione macinatura	
32	\$129517103	Vite TCB 3,5x38,1 DIN 7981	NIK
33	\$142713680	Contenitore caffè in grani con asole	reg. dose
34	%U109.029	Vite autofilettante TCB 3,5x32 DIN 7981 C	NIK
35	\$147715659	Pomello grigio regolazione dose caffè	
36	\$146001850	Ingranaggio nero regolazione dose caffè	
37	\$146000850	Ingranaggio x manopola regolazione macine	

POS	CODICE	DESCRIZIONE	NOTE
38	%9161.270	Guarnizione cont. caffè in grani D=32,6 h=14,44	
39	\$281561083	Ass. basetta elettronica 3 tasti grigio-bianco	230 V
40	%0311.020	Squadretta x chiusura sportello	
41	\$142482699	Cappuccio trasparente copri led	
42	\$224884650	Frontalino nero ser 4 + 11 simboli	
43	\$147716559	Pomello regolazione dose	
44	\$223700550	Ass. erogatore caffè nero	
45	\$222482250	Ass. carcassa per ricambi	
46	\$228982107	Sportello verniciato antracite	
47	\$145743250	Griglia nera	
48	\$229630707	Vasca recupero acqua antracite	
49	%9991.105	Magnete a resca D=9 mm	
50	\$147622850	Piedino nero	
51	\$145500211	Galleggiante rosso	
52	\$129660202	Vite Panelvit TCB 3x12 DIN 7505	ZNP
53	\$175896300	Inserto in polistirolo 388x413x17	
54	\$123591920	Distanziale ottone D=7,9 H=1,8	



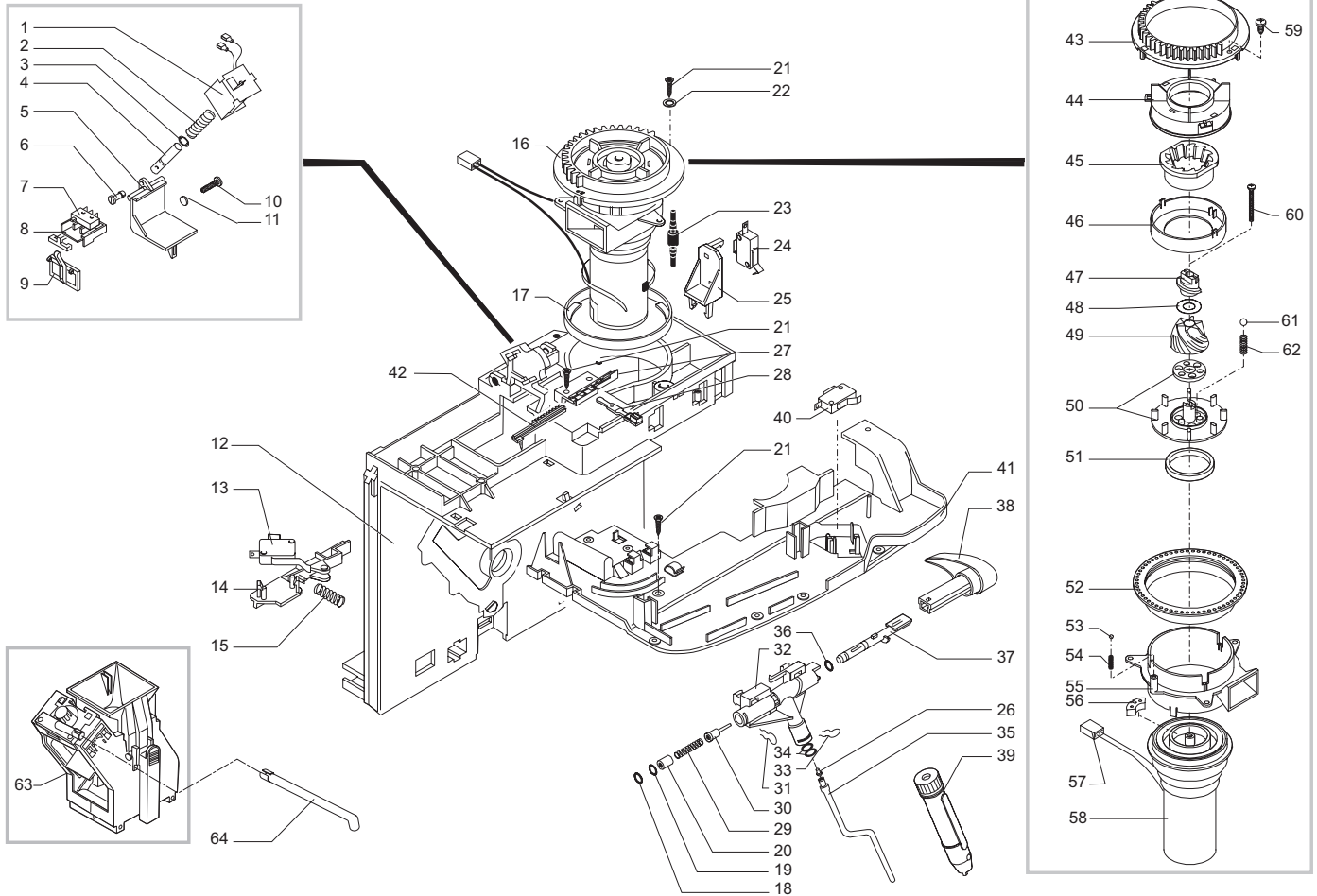
GAGGIA® SUP 020

CE **SYNCRONY LOGIC**

POS	CODICE	DESCRIZIONE	NOTE
1	\$147920150	Raccordo a 90°	
2	\$149360200	Tubo silicone 5x8 70SR in matassa	
3	\$149185850	Supporto pompa Eaton	
4	\$187720958	Pompa Ulka EX5	230 Volt
5	\$140321961	OR 2031	EPDM
6	\$229451300	Ass. Valvola sicurezza pompa Ulka	
7	%9011.144	Forcella x tubo D.4	
8	%NM02.028	OR 2015	EPDM
9	\$227871900	Ass. Raccordo Teflon 2X4	L = 250 mm
10	\$283550700	Ass. Connettore 3 Poli per turbina	230 Volt
11	\$289202100	Ass. Termoprotettore Termico 120°	
12	\$286473300	Kit turbina con sensore	
13	\$145893000	Inserto cursore x valv. Caldaia	
14	\$143590200	Distanziale x cavetti turbina	
15	\$184320200	Molla stringitubo D = 9,5 mm	
16	\$149361100	Tubo silicone 5x10 60SR	Matassa in Kg.
17	\$283910250	Cavo Alimentazione SCH Nero	L = 1500 mm
	\$283970150	Cavo Alimentazione UK Nero	L = 1600 mm
	\$283940150	Cavo alimentazione Aus. nero	L = 1500 mm
18	\$184651100	Filtro antisturbo	
19	\$123453602	Dado M8 flangiato base dentellata	
20	\$286891758	Ass. Gen. Motore x Motoriduttore 230V	
21	\$147753250	Protezione antivibrazioni x mot. motoriduttore	
22	\$148600600	Stringicavo	
23	\$129670202	Vite Panelvit TCB 3,5x16 D=8	ZNP
24	\$121710720	Boccola ottone x motore Motoriduttore	
25	\$148380200	Rondella Tela bakelizzata D=5,5	
26	\$146000759	Ingranaggio Z=12/90 x motoriduttore	
27	%NE05.042	Microinterruttore	
28	%NE05.038	Microinterruttore x motoriduttore	
29	%9121.068.150	Ingranaggio Z108 X piastra	
30	%9161.200.920	Coperchio x motoriduttore trasparente	
31	\$126836517	Molla ferma 3 termostati	
32	\$129575403	Vite TCB PH/SW 5x10 UNI 8112	NIK
33	%NM02.028	OR 2015	EPDM
34	\$288581358	Ass. Sensore	230 Volt
35	\$189428200	Termostato 175°	

POS	CODICE	DESCRIZIONE	NOTE
36	\$127914020	Raccordo Ottone 90° 1/8 Gas	
37		Particolare non disponibile	vedi pos.20
38	\$183361362	Cavetto portafusibile con fusibile e targhetta	
39	\$327002200	Fusibile	
40	\$227872000	Ass. raccordo Teflon	L = 440mm
41	\$140321462	OR 2018	Silicone
42	%9161.132	Rondella Mylar x motoriduttore	
43	\$123390420	Dado 1/8 gas H = 4,5 CH = 13	Ottone
44	\$140321462	OR 2018	Silicone
45	\$23270102	Dado M6 flangiato base dentellata	ZNK
46		Particolare non disponibile	vedi pos 54
47	%9011.129	Guarnizione x caldaia	
48		Particolare non disponibile	vedi part. 54
49	\$123591222	Distanziale in Alluminio	
50	%U046.004	Vite TEFZ M6,0x26	
51	%U044.017	Vite TSPC M5,0x20 UNI 7688	ZNP
52	%9161.206	Distanziale isolante x caldaia	
53	%9011.126	Supporto ottone x caldaia	
54	\$282058158	Ass. Caldaia anodizzata con faston	230V per ricambi
55	%9011.132	Molla x spillo	
56	\$127471620	Perno x pistoncino	Ottone
57	\$227660100	Ass. Pistoncino con gola con guarn. Viton	Ottone
58	\$140320462	OR metrico 0080-20	Silicone
59	\$147471700	Perno x valvola caldaia new magic	
60	%NM01.035	OR metrico 0090-20	Silicone
61	%NM01.057	OR metrico 0050-20	Silicone
	\$289435100	Ass. Generale turbina completo di tubi	

GAGGIA® SUP 020



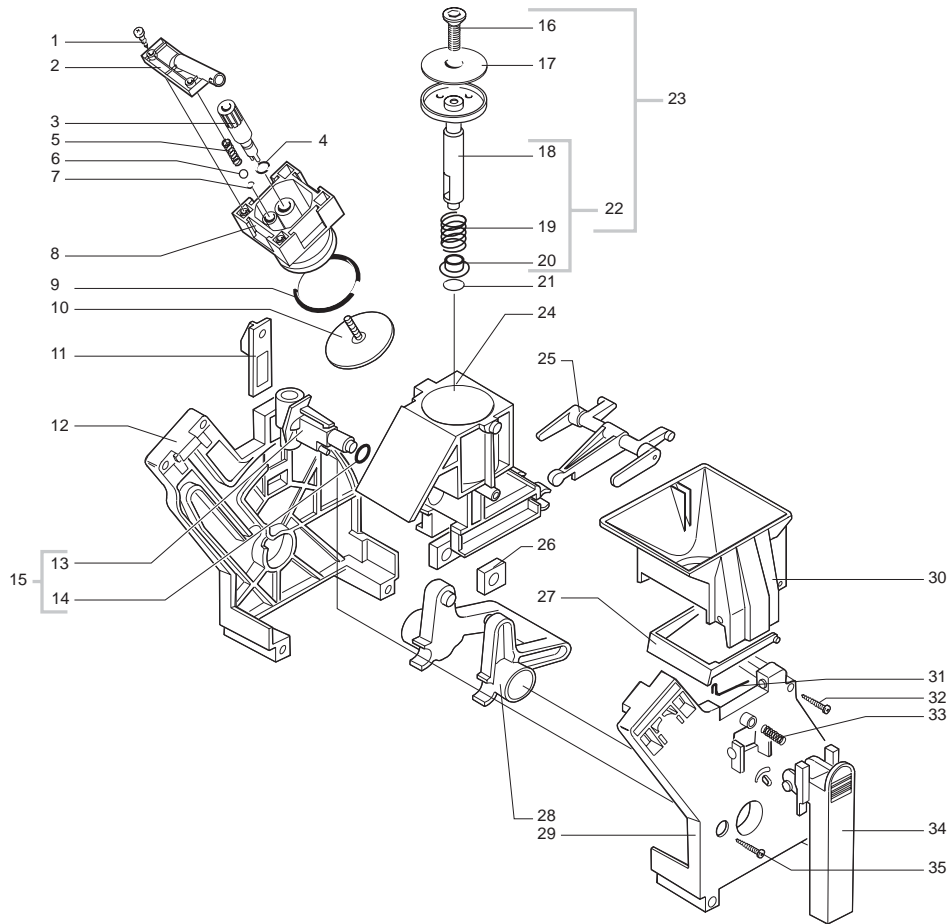
GAGGIA® SUP 020



SYNCRONY LOGIC

POS	CODICE	DESCRIZIONE	NOTE
1	\$283770758	Ass. bobina 230V	
2	\$126764818	Molla x elettromagnete	
3	\$120350704	Anello elastico 5 UNI 7434	
4	\$122590602	Nucleo elettromagnete	
5	\$148971259	Sportello dosatore grigio	
6	\$147470659	Perno sportello dosatore grigio	
7	\$186701200	Microdeviatore Saia XCC5-81	
8	\$149185959	Supporto micro dos. caffè in grani	
9	\$148700559	Selettore grigio reg. dose	
10	\$129660202	Vite Panelvit TCB 3x12 DIN 7505	
11	\$126834418	Asta rasatore	ZNP
12	%9161.249.150	Ass. piastra di montaggio	
13	\$186724100	Microinterruttore bilanciere	
14	%9161.202.150	Bilanciere x micro fondi	
15	%9161.221	Molla x bilanciere supp. micro fondi	
16	\$286883058	Ass. motore	230 V
17	%9141.052.150	Anello di rinforzo macinacaffè	
18	\$140328161	OR D=3,85 x 1,90	EPDM
19	%NM02.028	OR 2015	EPDM
20	%9991.112	Boccola x rubinetto	
21	\$129670202	Vite Panelvit TCB 3,5x16 testa D=8	ZNP
22	U207.004	Rosetta piana 4,3X16 UNI 6592	ZNP
23	%9991.103	Antivibrante x macinacaffè	
24	%NE05.043	Microinterruttore X3M502K8MCM32AE	
25	%9161.207.150	Supporto x micro rubinetto	
26	\$145895000	Inserito teflon per tubo vapore	
27	\$147571850	Piastrina x fissaggio leva reg. dose	
28	%9161.122.150	Leva regolazione dose	
29	\$126765317	Molla x pistoncino	
30	\$227660100	Ass. pistoncino con gola	Ottone
31	%9011.144	Forcella x tubo D.4	
32	%9161.204	Rubinetto vapore	
33	\$126764018	Molla D=1 ferma tubo vapore junior	
34	\$140324461	OR Metrico 0060-20	EPDM
35	\$229381508	Ass. tubo vapore	Cromato
36	\$140328561	OR D=4,48 x 1,90	EPDM
37	%9161.205	Asta rubinetto vapore	

POS	CODICE	DESCRIZIONE	NOTE
38	\$227721159	Pomello grigio 7016 erogazione vapore ser.	
39	\$147430150	Ass. pannello plastica nero	
40	\$186723200	Microinterruttore X3M502K2KAM22AD	
41	\$149192900	Supporto frontalino	
42	\$148740450	Slitta dentata x ingranaggio regolazione dose	
43	\$148650250	Settore di regolazione	
44	\$149186150	Supporto x macina superiore	
45		Particolare non disponibile	Vedi pos. 49
46	\$142844550	Copertura x macina superiore	
47	\$147470763	Perno incremento a vite	
48	\$128130102	Rondella piana 10x16x0,1 DIN 988	ZNP
49	\$226473500	Kit macine Tecna Ricambi	
50	\$149188750	Supporto macina inferiore	
51	\$140360200	Anello in feltro x macinacaffè	
52	\$146570950	Ghiera regolazione macinatura	
53	\$128610421	Sfera D=3,2 mm	Inox
54	\$126770117	Molla x sfera D=3,2 mm	
55	\$149186350	Supporto x motore macinacaffè	
56	\$140230400	Gommino x supporto macine	
57	\$283550658	Ass. connettore 2 poli	230 Volt
58	\$286851158	Ass. motore	230 Volt
59	\$129511803	Vite TCB 2,9x6,4 DIN 7981	NIK
60	\$129931002	Vite Torx T10 TCB 3,5x48/28	ZNG
61	\$128610521	Sfera D=5,5 mm	Inox
62	\$126765517	Molla x sfera D=5,5 mm	
63	\$225800559	Gruppo erogatore caffè	
64	\$149500800	Tubo erogazione caffè	



GAGGIA®

**GRUPPO CAFFE' M5000
X C.A. NON SAECO (CON FORO) GRIGIO**



Cod. 225800559

POS	CODICE	DESCRIZIONE	NOTE	POS	CODE	DESCRIPTION	NOTE
01	U140.019	PANELVIT TCB 3,0X16 DIN 7505 B INOX		001	U140.019	PANELVIT TCB 3,0X16 DIN 7505 B SS	
02	0311.024.150	MANICOTTO USCITA CAF.GRUPPO M5000 GRIGIO		02	0311.024.150	GREY COFFEE OUTLET SLEEVE	
03	227470159	AS.PERNO X DOCCIA COMPLETO GRIGIO		03	227470159	PIN GREY ASS.FOR PERCOLATOR	
04	NM02.006	OR R5 TERMOIL		04	NM02.006	OR R5 TERMOIL	
05	9161.222	MOLLA CONICA		05	9161.222	CONICAL SPRING	
06	9991.168	SFERA IN VETRO D.5 MM		06	9991.168	GLASS SPHERE D.5MM	
07	NM02.013	OR ORM 0080-15 TERMOIL		07	NM02.013	OR ORM 0080-15 TERMOIL	
08	9161.193.150	CONTROPISTONE X GRUPPO CAFFE' GRIGIO		08	9161.193.150	GREY COUNTERPISTON FOR COFFEE UNIT	
09	NM01.044	OR ORM 0320-40 SILICONE PTFE/FDA		09	NM01.044	OR ORM 0320-40 SILICONE PTFE/FDA	
10	223740300	AS.DOCCIA DE=35,8 C/VITE E DADO		10	223740300	PERCOLATOR DE=35,8 ASSY.	
11	147572550	PIASTRINA X AGGANCIO GRUPPO CAFFE' NERO		11	147572550	BLACK PLATE FOR UNIT COFFE.COUPLING	
12	9161.070.150	PIASTRA POSTERIORE GRUPPO CAFFE' GRIGIO		12	9161.070.150	GREY REAR PLATE FOR UNIT	
13	9161.064.150	MANICOTTO ENTRATA ACQUA GRIGIO		13	9161.064.150	WATER INLET SLEEVE GREY	
14	NM02.007	OR 2025 TERMOIL		14	NM02.007	OR 2025 TERMOIL	
15	0301.R04.150	GRUPPO RICAMBIO MANICOTTO GRIGIO		15	0301.R04.150	SPARE SLEEVE UNIT GREY	
16	129852821	VITE TSP M3X14 UNI 7688 INOX		16	129852821	TSP SCREW M3X14 UNI 7688 SS	
17	9161.167	DOCCIA D.35,8		17	9161.167	PERCOLATOR D.35,8	
18	9161.211.050	PISTONE NUOVO NERO CON INSERTO		18	9161.211.050	NEW PISTON WITH INSERT BLACK	
19	9161.198	MOLLA X PISTONE		19	9161.198	SPRING FOR PISTON	
20	9161.191	BOCCOLA X PISTONE NEUTRO		20	9161.191	BUSH FOR PISTON NEUTRAL	
21	NM02.018	OR METRICO 0090-25 IN TERMOIL		21	NM02.018	OR ORM 0090-25 TERMOIL	
22	9161.210.050	PISTONE COMPLETO NERO X GRUPPO		22	9161.210.050	COMPLETE PISTON FOR UNIT GREY	
23	0301.R16.050	GRUPPO RICAMBIO PISTONE NUOVO NERO		23	0301.R16.050	SPARE PISTON UNIT NEW BLACK	
24	9161.195.150	CONTENITORE COMPL.X GRUPPO GRIGIO		24	9161.195.150	COMPLETE CONTAINER FOR UNIT GREY	
25	9161.065.150	BIELLA X GRUPPO GRIGIO		25	9161.065.150	CONNECTING ROD FOR UNIT GREY	
26	9161.094.050	BLOCCETTO FORATO X GRUPPO NERO		26	9161.094.050	DRILLED BLACK BLOCK FOR UNIT	
27	9161.060.150	RASATORE X GRUPPO CAFFE' GRIGIO		27	9161.060.150	GREY SCRAPER FOR COFFEE UNIT	
28	9161.066.150	ALBERO A GOMITO X GRUPPO GRIGIO		28	9161.066.150	ELBOW SHAFT FOR UNIT GREY	
29	9161.071.150	PIASTRA ANTERIORE GRUPPO CAFFE' GRIGIO		29	9161.071.150	GREY FRONT PLATE FOR UNIT	
30	9161.123.150	TRAMOGGIA X GRUPPO CAFF.GRIGIA SER.PRES.		30	9161.123.150	GREY HOPPER FOR PRESS UNIT	
31	9161.046	MOLLA X RASATORE GRUPPO		31	9161.046	SPRING FOR UNIT SCRAPER	
32	U109.026	VITE AUT.TCB 3,5X19 DIN 7981 C INOX		32	U109.026	SS.SCREW AUT.TCB 3,5X19 DIN 7981 C	
33	9161.045	MOLLA X IMPUGNATURA GRUPPO		33	9161.045	SPRING FOR UNIT HANDGRIP	
34	9161.069.150	IMPUGNATURA X GRUPPO CAFFE' GRIGIO		34	9161.069.150	GREY HANDGRIP FOR COFFEE UNIT	
35	U109.027	VITE AUT.TCB 2,9X19 DIN 7981 C INOX		35	U109.027	SS.SCREW AUT.TCB 2,9X19 DIN 7981 C	

GAGGIA®

**GRUPPO CAFFE' M5000
X C.A. NON SAECO (CON FORO) GRIGIO**

Rev. 03 - 17/01/07

TAVOLA 1/1