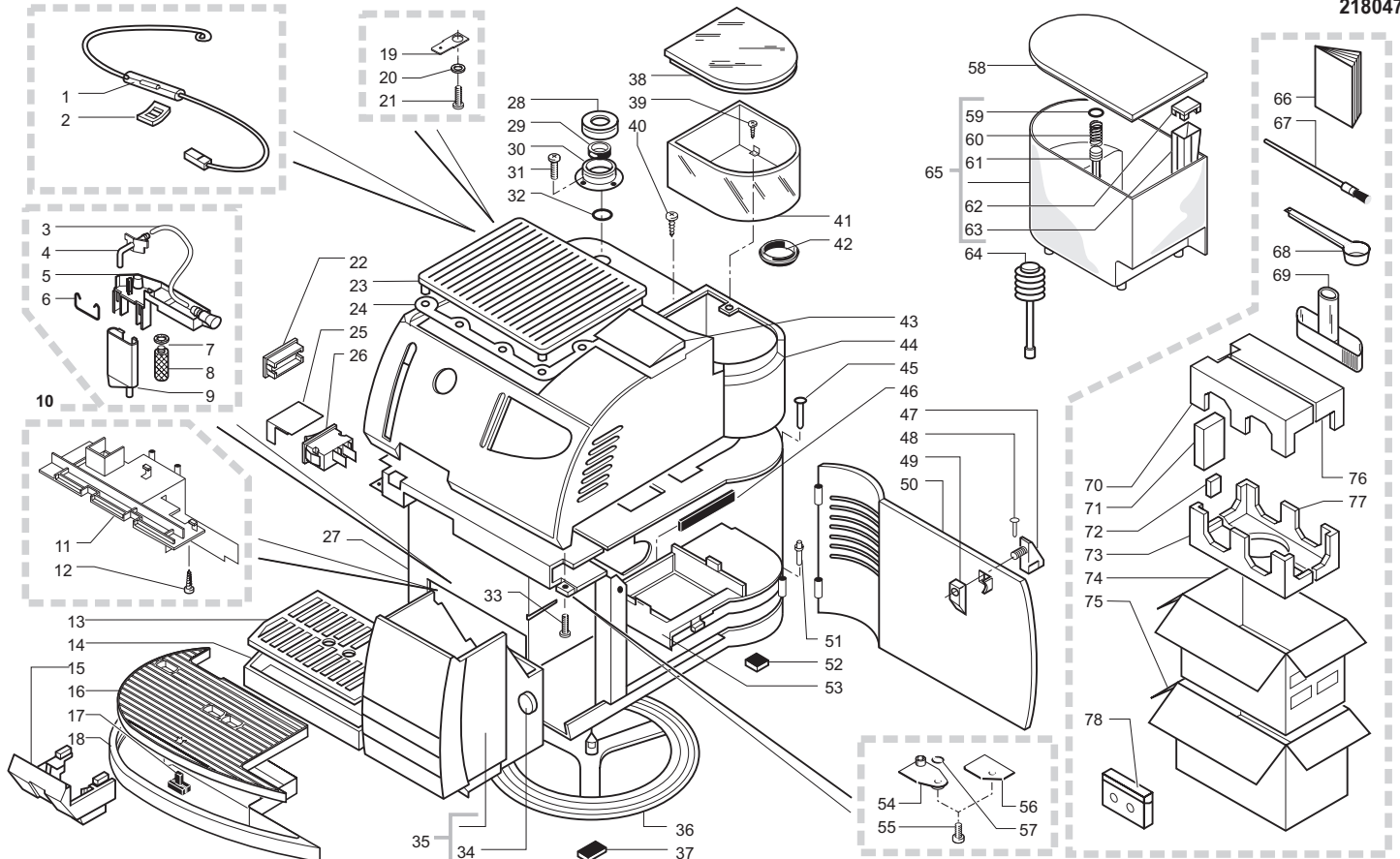


Rif.	Codice	Denominazione	Versioni
1	0301.033.150	Carter x vasca grigio	
2	U143.003	Panelvit TCB 3,5x16 testa d.8 ZNP	
3	9161.175.220	Coperchio erogatore grigio twin	fino a matricola 209907
	9161.175.240	Coperchio erogatore grigio	fino a matricola 209907
4	9161.174.220	Corpo erogatore caffè grigio twin	fino a matricola 209907
	9161.174.240	Corpo erogatore caffè grigio	fino a matricola 209907
5	0301.052	Guarnizione x vite erogatore	
6	0301.050	Vite M3 x erogatore	
7	9972.027	Tubo silicone marron 5x8 L.90 mm	da matricola 209908
8	0327.012.680	Raccordo 90° erogatore gri RAL 7015	da matricola 209908
9	0327.010.050	Corpo fisso erogatore nero	da matricola 214336
	0327.010.220	Corpo fisso erogatore grigio twin	da matricola 214336
	0327.010.680	Corpo fisso erogatore gri RAL 7015	da matricola 209908
10	0327.037	Molla x erogatore	da matricola 209908
11	0327.011.050	Corpo mobile erogatore nero	da matricola 214336
	0327.011.220	Corpo mobile erogatore grigio twin	da matricola 214336
	0327.011.680	Corpo mobile erogatore gri RAL 7015	da matricola 209908
12	0327.A07.050	Ass. erogatore nero	da matricola 214336
	0327.A07.220	Ass. erogatore grigio twin	da matricola 214336
	0327.A07.680	Ass. erogatore grigio RAL 7015	da matricola 209908
13	0301.031.210	Griglia Superautomatica grigio	
14	0301.034.010	Vasca raccogli gocce bianco	fino a matricola 214919
	0301.034.380	Vasca raccogli gocce nero	fino a matricola 212833
	0312.029.010	Vasca raccogli gocce bianco	da matricola 214920
	0312.029.380	Vasca raccogli gocce nero	da matricola 212834
15	0301.032.210	Copertura erogatore grigio	
	0301.032.220	Copertura erogatore grigio twin	
16	0301.831	Cablaggio giallo	
17	NF18.001	Piastrina x perno d.3,2	
18	NE15.003	Linguetta maschio piana 6,3 D 5,2	
19	U208.001	Rosetta dent. 4,3x8 UNI 3703 BRU	
20	U127.010	Vite TapT.TCB M4,0x10 DIN 7500C ZNP	
21	0301.045.20A	Ass. piastra scaldatasse gri 230V	
	0301.045.20F	Ass. piastra scaldatasse gri. 120V	
22	0301.011	Guarnizione x scaldatasse	
23	0313.006.010	Copertura interruttore bianco	
	0313.006.050	Copertura interruttore nero	
24	0312.026.010	Ass.carcassa Superautomatica bianco	
	0312.026.470	Ass.carcassa Superautomatica nero	
25	U111.004	Vite aut.TSP 2,9x9,5 DIN 7982 C INO	
26	0301.R12.010	Gruppo ricambio cassetto fondi bia	fino a matricola 210485
	0301.R12.380	Gruppo ricambio cassetto fondi nero	fino a matricola 212199
	0312.032.010	Cassetto fondi bianco	da matricola 210486
	0312.032.380	Cassetto fondi nero	da matricola 212200
27	9991.093	Magnete D.9,5 x 1,5	
28	0301.048.150	Anello girevole grigio	
29	9991.096	Piedino adesivo 8x15x3,2	
30	0701.031.150	Copertura guarnizione grigio	
31	NM05.006	Guarnizione GACO DIM 14 Superaut.	

Rif.	Codice	Denominazione	Versioni
32	0701.014.150	Contenitore guarnizione grigio	
33	U110.005	Vite aut.TCB 3,9x9,5 DIN 7981 F NIK	
34	NM02.004	OR ORM 0080-20 EPDM	
35	0301.022.010	Coperchio caffè bianco	
	0301.022.380	Coperchio caffè nero	
36	U143.003	Panelvit TCB 3,5x16 testa d.8 ZNP	
37	0312.028.230	Protezione x contenitore caffè	fino a matricola 207073
38	U143.006	Vite Tri-wing TCB 2,9x19 INO	
39	0301.054.230	Contenitore caffè Superautomatica	fino a matricola 207073
	0329.006.230	Contenitore caffè'	da matricola 207074
40	9161.178	Guarnizione x cont.caffè in grani	fino a matricola 207073
	9161.270	Guarnizione x contenitore caffè	da matricola 207074
41	0301.012.230	Contenitore caffè Superautomatica	fino a matricola 207073
42	0301.029.010	Coperchio dosatore polvere bianco	
	0301.029.380	Coperchio dosatore polvere nero	
43	0317.001.010	Coperchio Saeco Magic de Luxe bia	
	0317.001.380	Coperchio Saeco Magic de Luxe nero	
44	0301.019	Spina x sportello Superautomatica	
45	9161.140	Guarnizione x piastra gruppo	
46	0301.039.210	Pomello chiusura sportello grigio	
	0301.039.220	Pomello chiusura sport. grigio twin	
47	U433.001	Chiodo 2x06 UNI 7591 BRU	
48	0301.040.150	Leva chiusura sportello grigio	
49	0301.016.010	Ass. sportello Superautom. bianco	
	0301.016.470	Ass. sportello Superautom. nero	
50	0301.020	Perno per sportello Superautomatica	
51	NV01.001	Piedino adesivo	
52	0301.041.150	Piastra supporto gruppo grigio	
53	NM03.015	OR 2010 NBR	
54	9161.138.150	Copertura x foro programmatore gri.	
55	U109.017	Vite aut.TCB 2,9x6,5 DIN 7981 C NIK	
56	0301.046.230	Ass. serbatoio acqua Superautomatica	
57	0301.023.010	Coperchio acqua bianco	
	0301.023.380	Coperchio acqua nero	
58	NM01.032	OR ORM 0060-30 silicone nero	
59	9161.110	Molla x pistoncino Superautomatica	
60	9111.027.150	Pistoncino x serbatoio grigio	
61	9161.050.230	Tappo x galleggiante Superautom.	
62	9161.112.150	Galleggiante di livello grigio	
63	0317.951	Libretto istruzioni Saeco de Luxe	
64	0306.905	Insero superiore in Techmate	
65	9991.040.150	Misurino grigio	
66	0306.904	Insero inferiore in Techmate	
67	0317.901	Scatola litografata Magic de Luxe	
68	9991.068	Pennello x pulizia macinacaffè	
69	0306.902	Scatola esterna da 1 Saeco Magic	
70	9161.021.150	Chiave x gruppo caffè grigio	



Rif.	Codice	Denominazione	Versioni
1	0301.831	Cablaggio giallo	
2	NF18.001	Piastrina x pemo d.3,2	
3	9972.027	Tubo silicone marron 5x8 L.90 mm	
4	0327.012.680	Raccordo 90° erogatore gri RAL 7015	
5	0327.010.050	Corpo fisso erogatore nero	
	0327.010.220	Corpo fisso erogatore grigio twin	
	0327.010.680	Corpo fisso erogatore gri RAL 7015	
6	0327.037	Molla x erogatore	
7	0301.052	Guarnizione x vite erogatore	
8	0301.050	Vite M3 x erogatore	
9	0327.011.050	Corpo mobile erogatore nero	
	0327.011.220	Corpo mobile erogatore grigio twin	
	0327.011.680	Corpo mobile erogatore gri RAL 7015	
10	0327.A07.050	Ass. erogatore nero	
	0327.A07.220	Ass. erogatore grigio twin	
	0327.A07.680	Ass. erogatore grigio RAL 7015	
11	0301.033.150	Carter x vasca grigio	
12	U143.003	Panelvit TCB 3,5x16 testa d.8 ZNP	
13	0301.031.210	Griglia Superautomatica grigio	
14	0312.029.010	Vasca raccogliocce bianco	
	0312.029.380	Vasca raccogliocce nero	
15	0301.032.210	Copertura erogatore grigio	
	0301.032.220	Copertura erogatore grigio twin	
	0301.032.710	Copertura erogatore grigio	
16	0314.016.770	Griglia x vasca vern. argento	
	0314.016.210	Griglia x vasca vern. grigio	
17	145500211	Galleggiante rosso x vaschetta	
18	0314.022.710	Vasca raccogliocce grigio	
	0314.022.050	Vasca raccogliocce ABS nero	
19	NE15.003	Linguetta maschio piana 6,3 D 5,2	
20	U208.001	Rosetta dent. 4,3x8 UNI 3703 BRU	
21	U127.010	Vite Tapit.TCB M4,0x10 DIN 7500C ZNP	
22	0313.006.010	Copertura interruttore bianco	
	0313.006.050	Copertura interruttore nero	
23	0301.045.20A	Ass. piastra scaldadatte gri 230V	
	0301.045.20F	Ass. piastra scaldadatte gri. 120V	
	0301.045.66A	Ass.piastra scaldadatte arg 230V	
23	0301.045.66F	Ass.piastra scaldadatte arg 120V	
24	0317.006	Guarnizione x scaldadatte	
25	0327.036	Protezione interruttore generale	
26	NE03.028	Interruttore Molveno B1031C1181000	
27	0312.026.010	Ass.carcassa Superautomatica bianco	
	0312.026.470	Ass.carcassa Superautomatica nero	
	0312.026.550	Ass.carcassa Superautomatica bianco	
	0312.026.710	Ass.carcassa grigio RAL 7021	
28	0701.031.150	Copertura guarnizione grigio	
29	NM05.013	Guarnizione Gaco DIM 14 x Miele	
30	0701.014.150	Contenitore guarnizione grigio	
31	U111.004	Vite aut.TSP 2,9x9,5 DIN 7982 C INO	
32	NM02.004	OR ORM 0080-20 EPDM	
33	U111.005	Vite aut.TSP 3,9x9,5 DIN 7982 C NIK	
34	9991.093	Magnete D.9,5 x 1,5	
35	0312.032.010	Cassetto fondi bianco	
	0312.032.380	Cassetto fondi nero	
	0312.032.710	Cassetto fondi vern.grigio	
	0312.032.050	Cassetto fondi ABS nero	
36	0301.048.150	Anello girevole grigio	
37	9991.096	Piedino adesivo 8x15x3,2	
38	0301.022.010	Coperchio caffè bianco	
	0301.022.380	Coperchio caffè nero	
	0301.022.770	Coperchio caffè argento	
	0301.022.050	Coperchio caffè ABS Nero	
39	U143.003	Panelvit TCB 3,5x16 testa d.8 ZNP	
40	U143.007	Vite Torx TCB 2,9x19 INO BRU	
41	0329.006.230	Contenitore caffè'	
	0317.010.230	Contenitore caffè UL	
42	9161.270	Guarnizione x contenitore caffè	
43	0301.029.010	Coperchio dosatore polvere bianco	
	0301.029.380	Coperchio dosatore polvere nero	
	0301.029.770	Coperchio dosatore polvere argento	
	0317.011.050	Coperchio dosatore polvere UL nero	
	0317.011.770	Coperchio dosatore polvere UL argento	
44	0301.045.66F	Ass.piastra scaldadatte arg 120V	
45	0317.006	Guarnizione x scaldadatte	
46	0327.036	Protezione interruttore generale	
47	NE03.028	Interruttore Molveno B1031C1181000	
48	0312.026.010	Ass.carcassa Superautomatica bianco	
49	0312.026.470	Ass.carcassa Superautomatica nero	
50	0312.026.550	Ass.carcassa Superautomatica bianco	
51	0312.026.710	Ass.carcassa grigio RAL 7021	
52	0701.031.150	Copertura guarnizione grigio	
53	NM05.013	Guarnizione Gaco DIM 14 x Miele	
54	0701.014.150	Contenitore guarnizione grigio	
55	U111.004	Vite aut.TSP 2,9x9,5 DIN 7982 C INO	
56	NM02.004	OR ORM 0080-20 EPDM	
57	U111.005	Vite aut.TSP 3,9x9,5 DIN 7982 C NIK	
58	9991.093	Magnete D.9,5 x 1,5	
59	0301.048.150	Anello girevole grigio	
60	9991.096	Piedino adesivo 8x15x3,2	
61	0301.022.010	Coperchio caffè bianco	
62	0301.022.380	Coperchio caffè nero	
63	0301.022.770	Coperchio caffè argento	
64	0301.022.050	Coperchio caffè ABS Nero	
65	U143.003	Panelvit TCB 3,5x16 testa d.8 ZNP	
66	U143.007	Vite Torx TCB 2,9x19 INO BRU	
67	0329.006.230	Contenitore caffè'	
68	0317.010.230	Contenitore caffè UL	
69	9161.270	Guarnizione x contenitore caffè	
70	0301.029.010	Coperchio dosatore polvere bianco	
71	0301.029.380	Coperchio dosatore polvere nero	
72	0301.029.770	Coperchio dosatore polvere argento	
73	0317.011.050	Coperchio dosatore polvere UL nero	
74	0317.011.770	Coperchio dosatore polvere UL argento	
75	0301.048.150	Anello girevole grigio	
76	9991.096	Piedino adesivo 8x15x3,2	
77	0301.022.010	Coperchio caffè bianco	
78	0301.022.380	Coperchio caffè nero	

(AUS) (B) (BR) (CDN) (F)  
(ROK) (USA) solo 71  
(USA)  
(AUS) (B) (BR) (CDN) (F)  
(ROK) (USA) solo 71  
(AUS) (B) (BR) (CDN) (F)  
(ROK) (USA) solo 71  
(USA)

fino a matricola 224126  
(CDN) (RC) (USA)  
fino a matricola 244392  
fino a matricola 224126  
(CDN) (RC)  
fino a matricola 244392  
(USA) nero  
fino a matricola 240518  
(USA) argento  
fino a matricola 244392

da matricola 224127  
(CDN) (RC) (USA)  
da matricola 244393  
(USA) argento  
da matricola 240519  
da matricola 224127  
(CDN) (RC) (USA)  
da matricola 244393  
(USA) argento  
da matricola 240519

nero  
fino a matricola 229680  
grigio  
fino a matricola 240519  
bianco  
fino a matricola 244389

(USA)

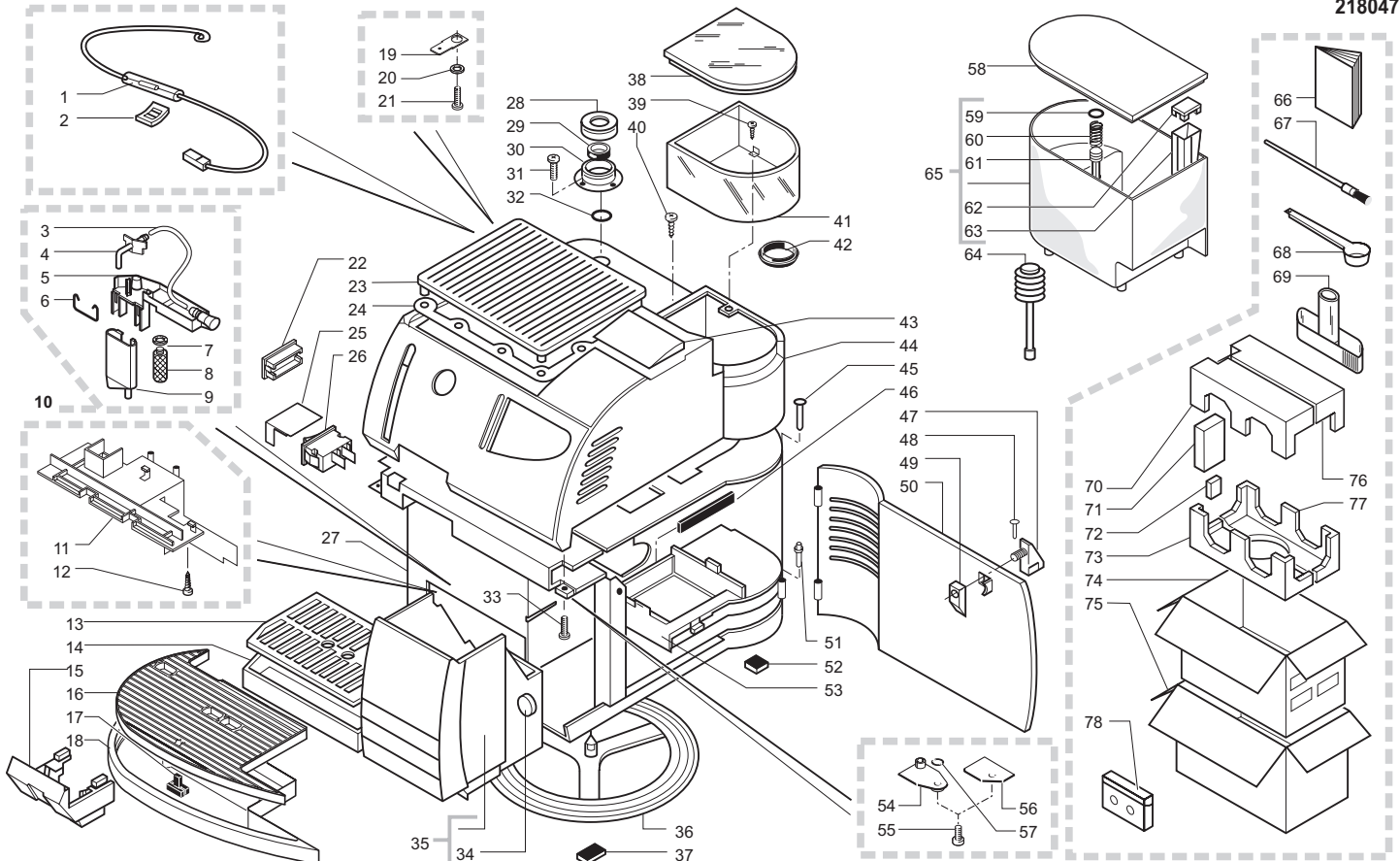
(USA)

(USA)

fino a matr.537966

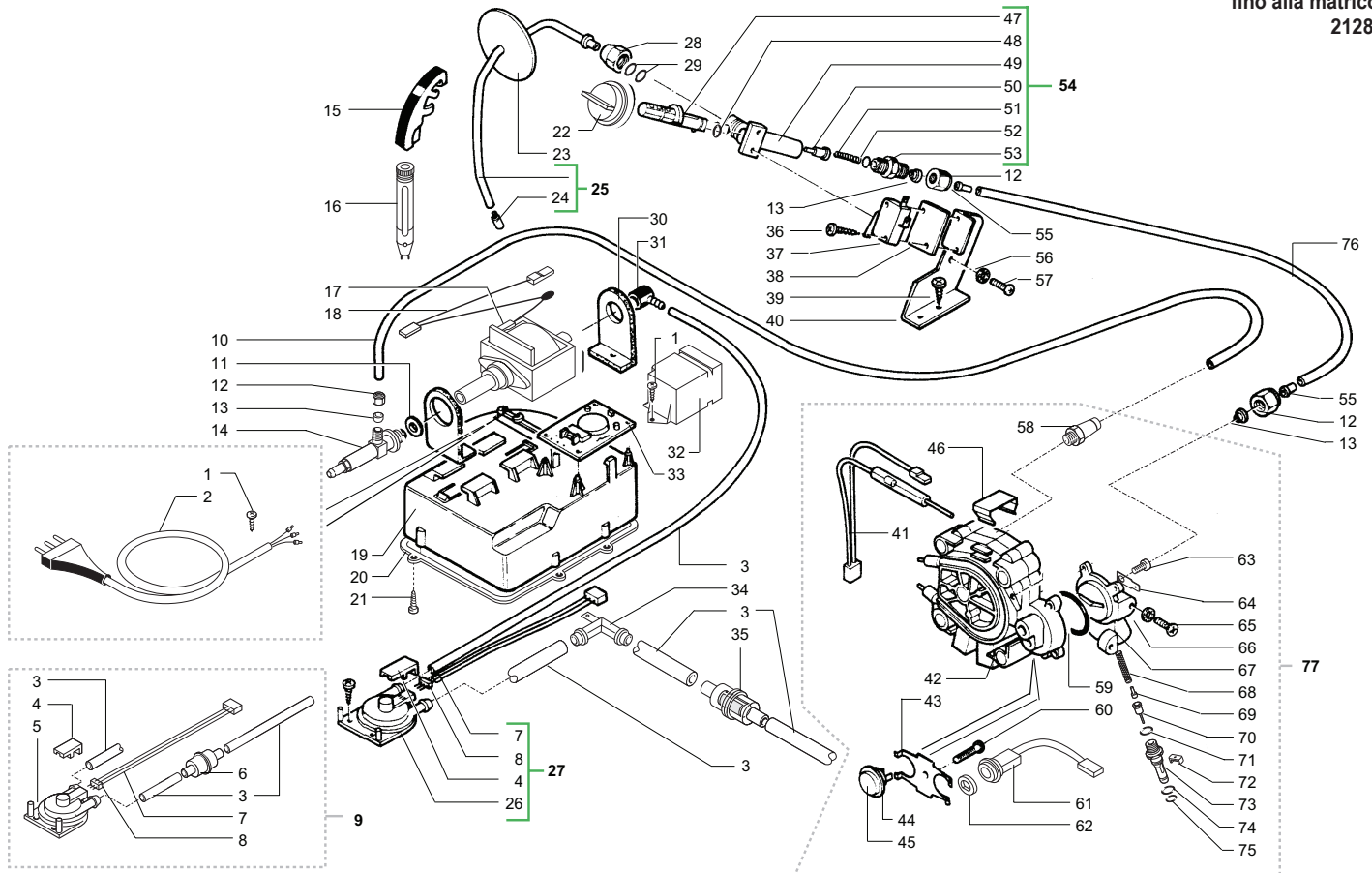
(USA)

(USA)



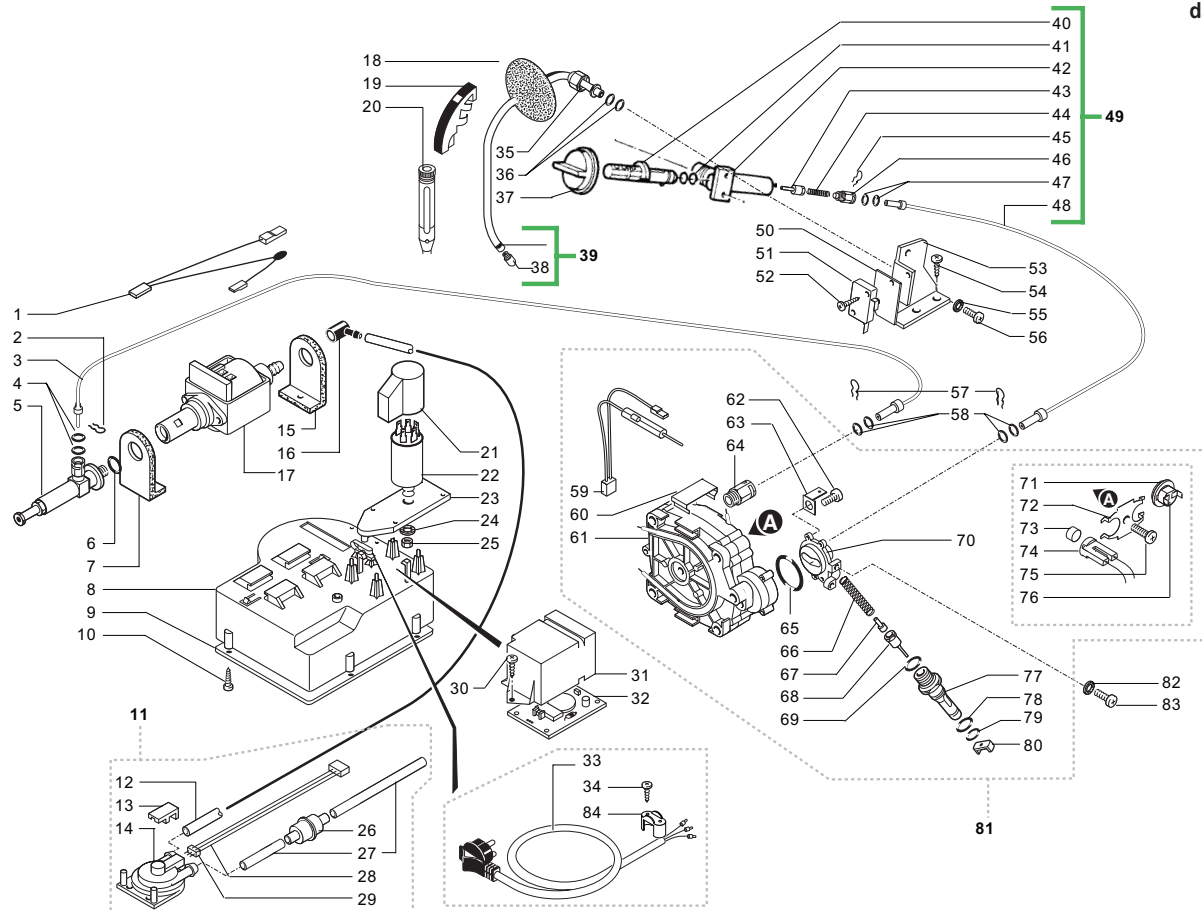
Rif.	Codice	Denominazione	Versioni
44	0317.001.010	Coperchio Saeco Magic de Luxe bia	
	0317.001.380	Coperchio Saeco Magic de Luxe nero	
	0353.001.380	Coperchio Saeco Magic Edition 120 nero	
	0317.001.770	Coperchio Saeco Magic de Luxe arg	
	0317.001.050	Coperchio Saeco Magic UL nero	(USA)
	0317.008.770	Coperchio saeco magic UL arg	(USA)
45	0301.019	Spina x sportello Superautomatica	
46	9161.140	Guarnizione x piastra gruppo	
47	0301.039.210	Pomello chiusura sportello grigio	
	0301.039.220	Pomello chiusura sport. grigio twin	
	0301.039.700	Pomello chiusura sportello nero	
	0301.039.710	Pomello chiusura sportello grigio	
48	U433.001	Chiodo 2x06 UNI 7591 BRU	
49	0301.040.150	Leva chiusura sportello grigio	
50	0301.016.470	Ass. sportello Superautom. nero	
	0301.016.550	Ass. sportello Superautom. bianco	
	0301.016.710	Ass. sportello Superautom. grigio	
51	0301.020	Perno per sportello Superautomatica	
52	NV01.001	Piedino adesivo	
53	0301.041.150	Piastra supporto gruppo grigio	
54	9161.138.150	Copertura x foro programmatore gri.	fino a matricola 229680
55	U109.017	Vite aut.TCB 2,9x6,5 DIN 7981 C NIK	fino a matricola 293936
56	9161.280	Copertura x foro programmatore	da matricola 229681 fino a matricola 293936 fino a matricola 229680
57	NM03.015	OR 2010 NBR	
58	0301.023.010	Coperchio acqua bianco	
	0301.023.380	Coperchio acqua nero	
	0301.023.770	Coperchio acqua argento	
	0301.023.050	Coperchio acqua ABS nero	
59	NM01.032	OR ORM 0060-30 silicone nero	
60	9161.110	Molla x pistoncino Superautomatica	
61	9111.027.150	Pistoncino x serbatoio grigio	
62	9161.050.230	Tappo x galleggiante Superautom.	
63	9161.112.150	Galleggiante di livello grigio	
64	147700200	Pompa di caricamento diam. est 17 mm	(USA)
65	0301.046.230	Ass. serbatoio acqua Superautomatica	
	0317.A16.230	Ass. serbatoio Magic UL	(USA)
66	0317.951	Libretto istruzioni Saeco de Luxe	(USA)
	0317.963	Libretto istruzioni Magic De Luxe	(BR)
67	9991.068	Pennello x pulizia macinacaffè	
68	9991.040.150	Misurino grigio	
	9991.097.060	Misurino marron	(J)
69	9161.021.150	Chiave x gruppo caffè grigio	
70	0317.902	Inserto superiore sx in PS	
71	0314.909	Scatola vasca raccogliogocce	
72	0330.906	Distanziale in polistirolo	
73	0314.904	Inserto inferiore sx in PS	
74	0317.907	Scatola esterna Flexo Magic	

Rif.	Codice	Denominazione	Versioni
75	0317.906	Scatola esterna da 1	fino a matricola 409226
76	0317.903	Inserto superiore dx in PS	
77	0314.905	Inserto inferiore dx in PS	
78	0357.951	Video istruzioni x Magic De Luxe	(USA)



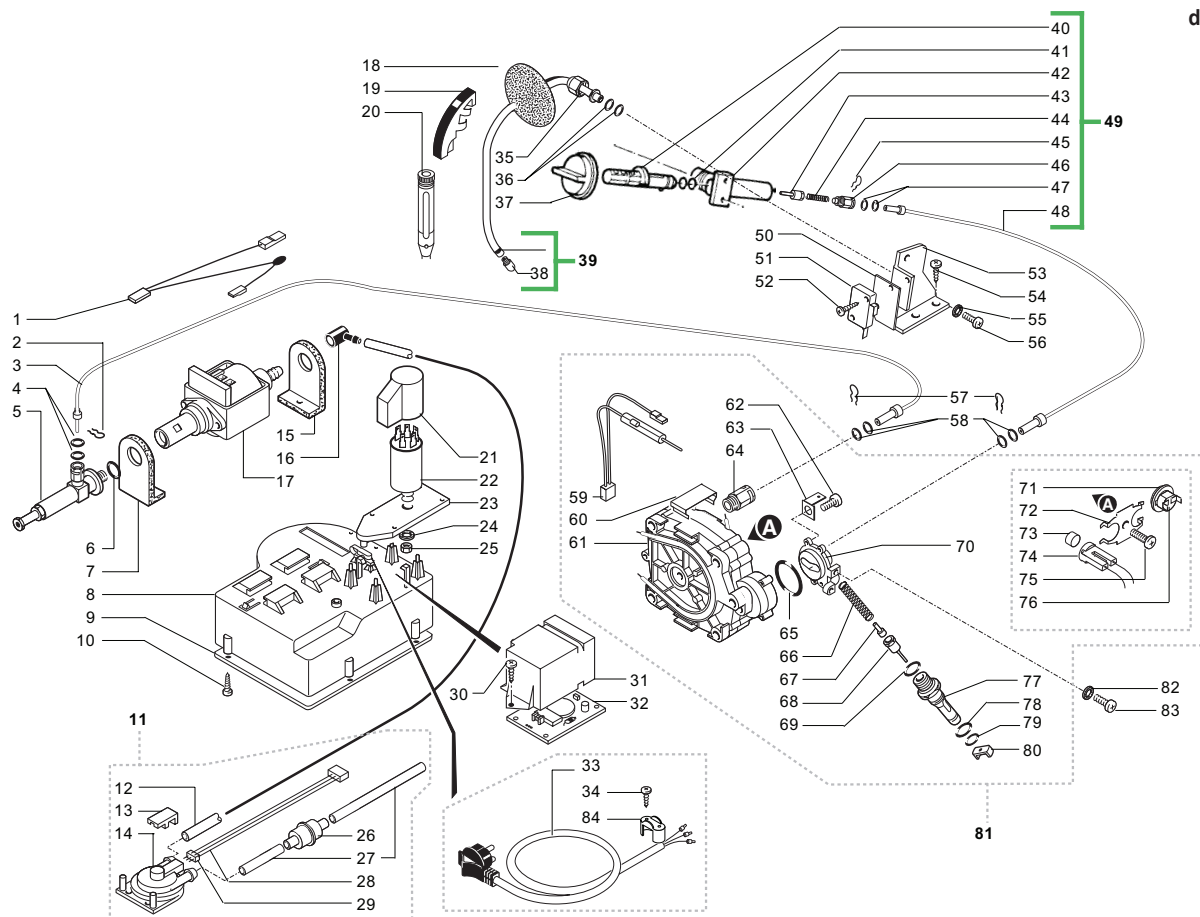
Rif.	Codice	Denominazione	Versioni
01	U140.004	Panelvit TCB 3,0x12 DIN 7505 B ZNP	
02	NE01.025	Cavo schuko D=4,8 grigio H05	
	NE01.026	Cavo alimentazione USA 3 poli	
	NE01.028	Cavo alimentazione Australia	
03	9972.022	Tubo silicone 5x8 L.2 metri	
04	9161.018	Forcella x turbina	
05	286473300	Ass. turbina VDE "M" con sensore	da matricola 186248
06	NV99.001	Filtro in aspirazione	
07	0301.807	Connettore ass. 3 poli turbina	
08		Particolare non disponibile	vedi pos. 05
09	0312.A08	Ass. turbina VDE completo di tubi	da matricola 186248
10	9011.066	Tubo FEP pompa-caldaia	
11	NM02.020	OR 2031 EPDM	
12	9991.007	Dado x raccordo 1/8"	
13	9991.008	Boccola esterna d.6	
14	9079.A11	Ass. valv. sicurezza Superautomatica	
15	9161.055.210	Impugnatura x tubo vapore grigio	
	9161.055.220	Impugnatura x tubo vapore gri. twin	
16	9990.001	Ass. pannello plastica bianco	
	9990.002	Ass. pannello plastica nero	
17	9070.026.00A	Pompa 230-240V	
	9070.026.00F	Pompa 120V	
	9070.026.00R	Pompa 100V 50/60HZ	
18	0301.859	Connettore ass. 2 poli Klixon pompa	
19	0301.056.150	Contenitore cavo alimentaz. VDE gri	da matricola 100160
	0301.056.150	Contenitore cavo alimentaz. VDE gri	fino a matricola 100159
20	0301.055.150	Coperchio x cont. cavo alimentaz. gri	
21	U143.003	Panelvit TCB 3,5x16 testa d.8 ZNP	
22	0317.002.210	Pomello vapore grigio ser. oro	grigio antracite
	0318.003.220	Pomello vapore grigio twin ser.rosa	grigio chiaro
23	9161.058.150	Protezione interna x tubo grigio	
24	9011.049	Erogatore x tubo vapore	
25	0306.009	Ass. tubo vapore	
26	9161.014	Turbina	fino a matricola 186247
27	9160.005	Ass. turbina Superautomatica	fino a matricola 186247
28	9161.031	Dado x tubo vapore	
29	NM02.011	OR ORM 0060-20 EPDM	
30	9991.056	Supporto x pompa	
31	9991.084	Raccordo in gomma a 90° ULKA	
32	9161.126.150	Copertura x scheda filtro grigio	
33	0301.828.00F	Scheda filtraggio Superautom. 120V	
	0306.806.00A	Scheda filtraggio Magic 230V	
34	9991.108	Raccordo a 90° con faston di terra	fino a matricola 186247
35	NV99.001	Filtro in aspirazione	
36	U109.014	Vite aut.TCB 2,9x16 DIN 7981 C NIK	
37	NE05.013	Microinterruttore	
38	9991.014	Cartoncino x microinterruttori	
39	U110.013	Vite aut.TCB 3,9x6,5 DIN 7981 F NIK	

Rif.	Codice	Denominazione	Versioni
40	0301.006	Squadretta x rubinetto vapore	
41	0301.832	Cablaggio blu con termofusibile	
	0302.804	Cablaggio blu con termofusibile	
42	9019.A59.00A	Ass. corpi caldaia Superautom. 230V	
	9019.A59.00F	Ass. corpi caldaia Superautom. 120V	
	9019.A59.00R	Ass. corpi caldaia Superautom. 100V	
43	9011.034	Molla fermatermostati	
44	9991.085	Rondella fermatermostati	
45	NE09.021	Termostato 150°NC faston 90°	
46	9011.054	Molla x termofusibile	
47	9161.057	Asta rubinetto vapore	
48	NM02.001	OR 2018 EPDM	
49	9161.032	Corpo rubinetto	
50	9019.A04	Assieme spillo Superautomatica	
51	9011.007	Molla x spillo	
52	NM01.003	OR 2018 silicone	
53	9011.008	Raccordo x spillo	
54	0301.R03	Gruppo ricambio rubinetto	
55	9991.009	Boccola interna d.4	
56	U208.001	Rosetta dent. 4,3x8 UNI 3703 BRU	
57	U043.003	Vite TCBC M4,0x8 UNI 7687 ZNP	
58	NR13.001	Terminale dritto maschio	
59	NM01.022	OR 2106 silicone	
60	U043.019	Vite TCBC M6,0x30 UNI 3703 BRU	
61	9019.A09	Ass. sensore x automatica	
62	9011.089	Distanziale x sensore	
63	U046.003	Vite TCBC M4,0x12 rond. dent. 8,5 ZNP	
64	NE15.003	Linguetta maschio piana 6,3 D 5,2	
65	U043.021	Vite TCBC M5,0x8 UNI 7687 ZNP	
66	U208.003	Rosetta Dent. 5,3x10 UNI 3703 BRU	
67	9011.133	Supporto valvola caldaia prof. 6,5	
68	9011.132	Molla x spillo	
69	9011.075	Adattore x spillo lungo	
70	9019.A01	Assieme spillo	
71	NM01.008	OR ORM 0080-20 silicone	
72	9011.099	Cursore x valv. caldaia in plastica	
73	9011.100	Perno x valvola in plastica	
74	NM02.012	OR ORM 0090-20 EPDM	
75	NM02.010	OR ORM 0050-20 EPDM	
76	9971.015	Tubo teflon 4x6 L.2 metri	
77	9010.012.00A	Ass. caldaia Superautomatica 230V	
	9010.012.00F	Ass. caldaia Superautomatica 120V	
	9010.012.00R	Ass. caldaia Superaut. 100V 50/60HZ	

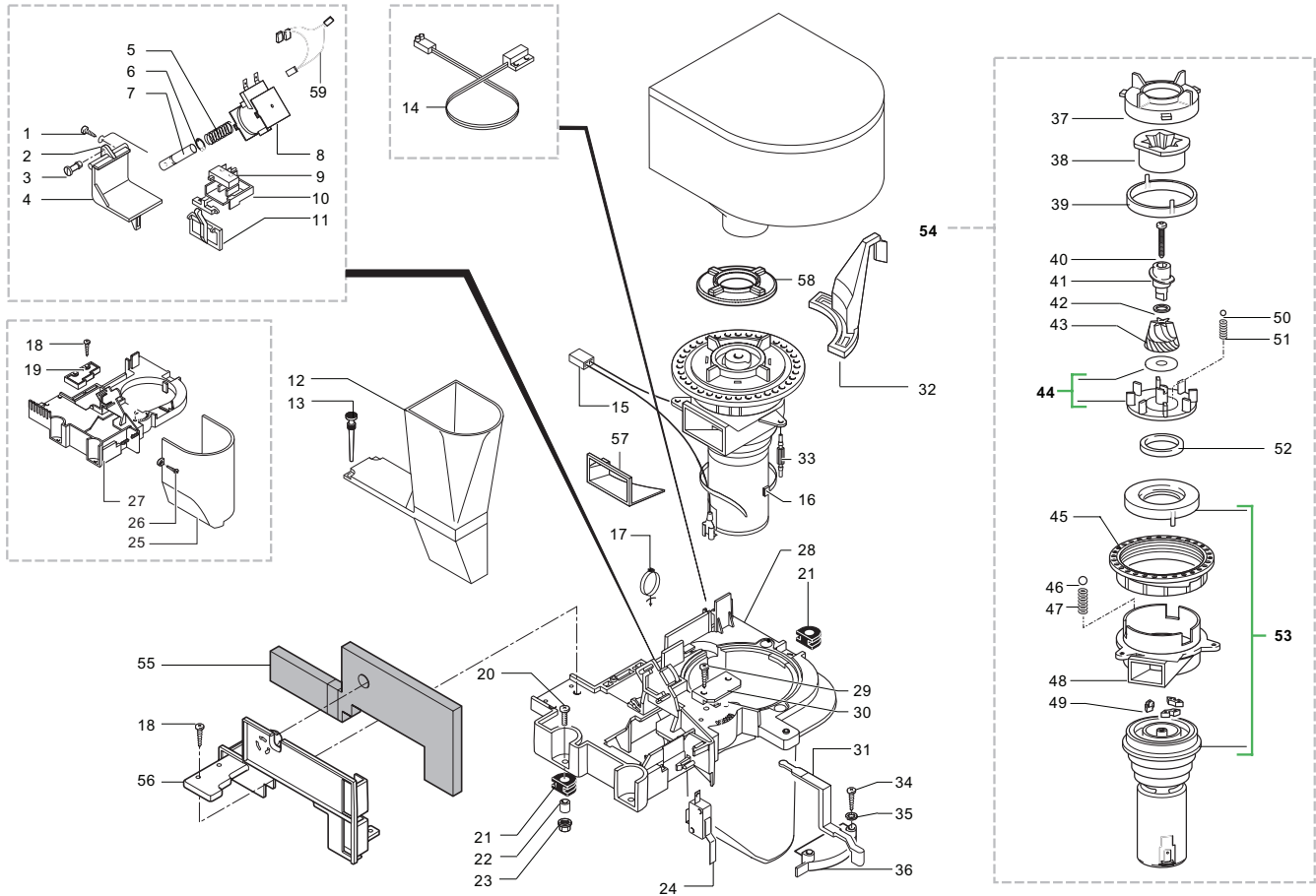


Rif.	Codice	Denominazione	Versioni	
1	0315.802	Cablaggio con Klixon pompa	da matricola 235277 fino a matricola 235276	
	0317.819	Connettore ass. 2 poli Klixon pompa UL		
2	9011.144	Forcella x tubo d.4		
3	9979.A38	Ass. tubo teflon 4x2 L.150 7-7		
4	NM02.028	OR 2015 EPDM FDA		
5	9079.A27	Ass.valv.sic.Fast/Lock univers.		
	9079.A30	Ass. valvola di sicurezza prolunga		
6	NM02.020	OR 2031 EPDM		
7	9991.056	Supporto x pompa		
8	0301.056.150	Contenitore cavo alimentaz. VDE gri		fino a matricola 216181 da matricola 216182
	0335.008.150	Contenitore cavo alimentazione gri. UL		
9	0301.055.150	Coperchio x cont. cavo alimentaz. gri		
10	U143.003	Panelvit TCB 3,5x16 testa d.8 ZNP		
11	0312.A08	Ass. turbina VDE completo di tubi		
	0327.A01	Ass. turbina VDE completo di tubi		
	0334.A10	Ass. turbina VDE completo di tubi		
	0317.A11	Ass. turbina VDE completo di tubi UL		
12	9972.022	Tubo silicone 5x8 L.2 metri		
13	9161.018	Forcella x turbina		
14	286473300	Ass. turbina VDE "M" con sensore		
15	9991.056	Supporto x pompa		
16	9991.084	Raccordo in gomma a 90° ULKA		
17	9070.026.00A	Pompa 230-240V		
	9070.026.00F	Pompa 120V		
	9070.026.00N	Pompa 220V 50/60HZ		
	9070.026.00R	Pompa 100V 50/60HZ		
18	9161.058.150	Protezione interna x tubo grigio	tutte tranne (CDN) (J) (RC) (USA)	
19	9161.055.210	Impugnatura x tubo vapore grigio		
	9161.055.220	Impugnatura x tubo vapore gri. twin		
	9161.055.710	Impugnatura x tubo vapore grigio		
20	9990.001	Ass. pannello plastica bianco		tutte tranne (CDN) (J) (RC) (USA)
	9990.002	Ass. pannello plastica nero		
21	9161.278.150	Cappuccio x filtro antisturbo		
22	NE13.039	Filtro antistid. 0,47x2+1000Y2+0,5L		
23	0327.035.150	Supp. filtro antisturbo		
24	U208.009	Rosetta Dent. 8,4x15 UNI 3703 BRU		
25	U302.007	Dado esagonale M8 UNI 5588 ZNP		
26	NV99.001	Filtro in aspirazione	tutte tranne (CDN) (J) (RC) (USA)	
27	9972.022	Tubo silicone 5x8 L.2 metri		
28	0301.807	Connettore ass. 3 poli turbina		
	0314.815	Connettore ass. 3 poli turbina prof.		
	0317.830	Conn. ass. 3 poli turbina professional UL		

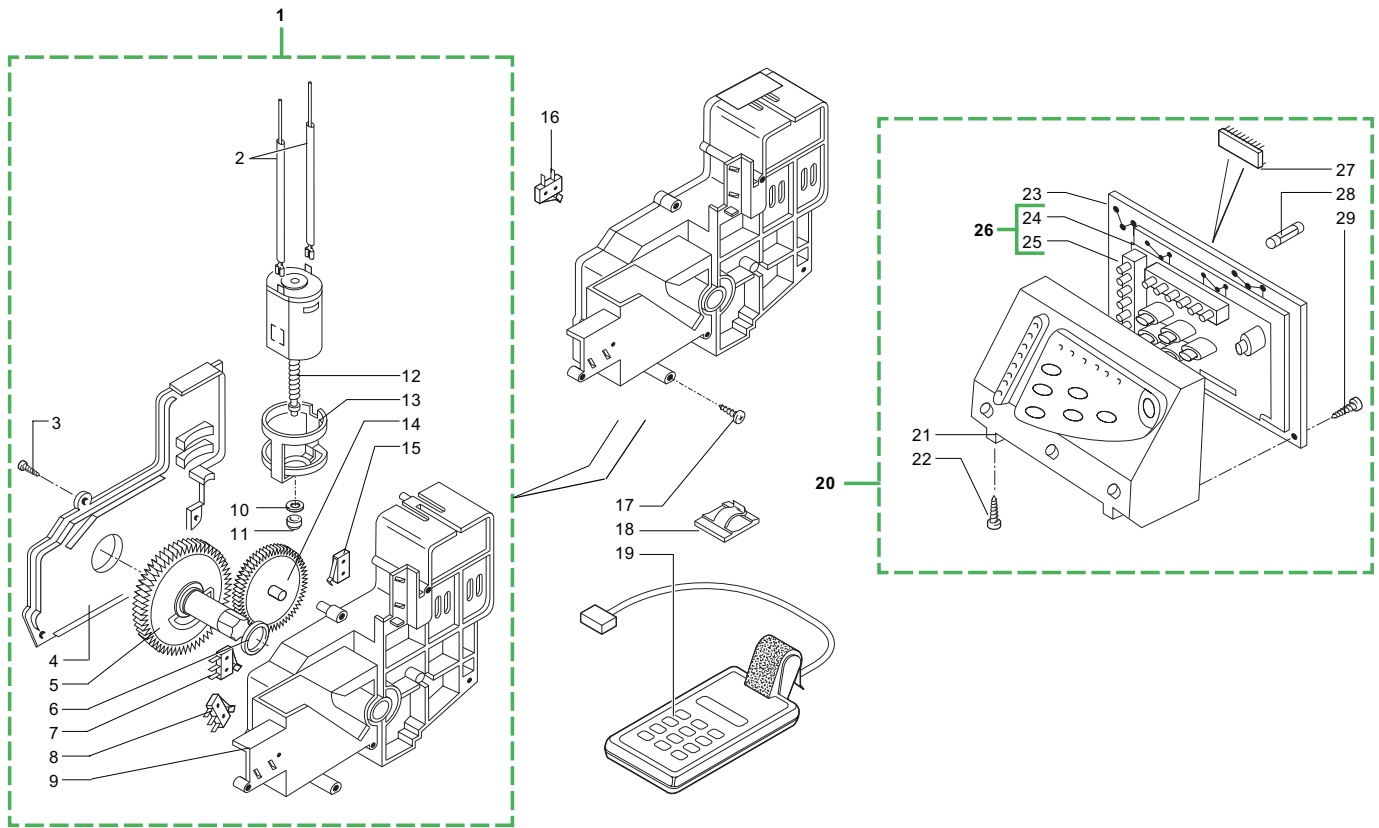
Rif.	Codice	Denominazione	Versioni
29		Particolare non disponibile	vedi pos. 14
30	U140.004	Panelvit TCB 3,0x12 DIN 7505 B ZNP	(CDN) (J) (RC) (USA)
31	9161.126.150	Copertura x scheda filtro grigio	(CDN) (J) (RC) (USA)
	9161.336.150	Copertura x scheda filtro grigio UL	(USA)
32	0301.828.00F	Scheda filtraggio Superautom. 120V	(CDN) (J) (RC) (USA)
33	NE01.025	Cavo schuko D=4,8 grigio H05	(B) (F) (RA) (ROK)
	NE01.046	Cavo Italia D=4,8 grigio H05	(I)
	NE01.063	Cavo AUSTRALIA H05 grigio 1 mm	(AUS) (ML)
	NE01.064	Cavo USA 3 poli grigio 1 mm	(BR) (CDN) (J) (RC) (USA)
34	U140.009	Panelvit TCB 3,0x16 DIN 7505 B ZNP	solo con pos. 84
	U109.005	Vite aut. TCB 3,5x16 DIN 7981 C NIK	
35	9161.031	Dado x tubo vapore	
36	NM02.011	OR ORM 0060-20 EPDM	
37	0317.002.210	Pomello vapore grigio ser. oro	
	0317.002.700	Pomello vapore nero gomma serig.	
	0317.002.710	Pomello vapore grigio ser.	
	0318.003.220	Pomello vapore grigio twin ser.rosa	
38	9011.049	Erogatore x tubo vapore	
39	0306.009	Ass. tubo vapore	
40	9161.057	Asta rubinetto vapore	
41	NM02.001	OR 2018 EPDM	
42	9161.032	Corpo rubinetto	
43	9019.A04	Assieme spillo Superautomatica	
44	9011.007	Molla x spillo	
45	9011.144	Forcella x tubo d.4	
46	9161.279	Raccordo x rubinetto Fast/Lock	
47	NM02.028	OR 2015 EPDM FDA	
48	9979.A40	Ass. tubo teflon 4x2 L.320 7-7	
49	0329.R01	Gruppo ricambio rubinetto Exclusiv	
50	9991.014	Cartoncino x microinterruttori	
51	NE05.013	Microinterruttore	
52	U109.014	Vite aut.TCB 2,9x16 DIN 7981 C NIK	
53	0301.006	Squadretta x rubinetto vapore	
54	U110.013	Vite aut.TCB 3,9x6,5 DIN 7981 F NIK	
55	U208.001	Rosetta dent. 4,3x8 UNI 3703 BRU	
56	U127.010	Vite Tapt.TCB M4,0x10 DIN 7500C ZNP	
57	9011.144	Forcella x tubo d.4	
58	NM02.028	OR 2015 EPDM FDA	
59	0302.804	Cablaggio blu con termofusibile	(CDN) (J) (RC) (USA)
	0315.806	Cablaggio blu JP12	(AUS) (B) (BR) (F) (I)
			(ML) (RA) (ROK)
			(USA)
60	0317.821	Cablaggio blu con termofusibile UL	anche 240V e 220V 60HZ anche 110V 60HZ
	9011.054	Molla x termofusibile	
61	9019.A59.00A	Ass. corpi caldaia Superautom. 230V	
	9019.A59.00F	Ass. corpi caldaia Superautom. 120V	
	9019.A59.00R	Ass. corpi caldaia Superautom. 100V	
62	U046.003	Vite TCBC M4,0x12 rond. dent. 8,5 ZNP	



Rif.	Codice	Denominazione	Versioni	Rif.	Codice	Denominazione	Versioni
63	NE15.026	Linguetta maschio a 45° 6,3 d.5,2					
64	9011.152	Raccordo x tubo d.4 1/8					
65	NM01.022	OR 2106 silicone					
66	9011.132	Molla x spillo					
67	9011.075	Adattore x spillo lungo					
68	9019.A01	Assieme spillo					
69	NM01.008	OR ORM 0080-20 silicone					
70	9011.165	Supp. caldaia con attacco tubo d.4					
71	9991.085	Rondella fermatermostati					
72	9011.034	Molla fermatermostati					
73	9011.089	Distanziale x sensore					
74	9019.A09	Ass. sensore x automatica					
	9019.A31	Ass. sensore x automatica UL	(USA)				
75	U043.019	Vite TCBC M6,0x30 UNI 3703 BRU					
76	NE09.021	Termostato 150°NC faston 90°					
77	9011.100	Perno x valvola in plastica					
78	NM01.035	OR ORM 0090-20 silicone					
79	NM01.057	OR ORM 0050-20 silicone					
80	9011.099	Cursore x valv. caldaia in plastica					
81	9010.039.00A	Ass. caldaia Magic 230V	anche 240V e 220V 60HZ				
	9010.039.00F	Ass. caldaia Magic 120V	anche 110V 60HZ				
	9010.039.00R	Ass. caldaia Magic 100V 50/60HZ					
82	U208.003	Rosetta Dent. 5,3x10 UNI 3703 BRU					
83	U043.021	Vite TCBC M5,0x8 UNI 7687 ZNP					
84	9991.039	Fermacavo UL	(USA)				

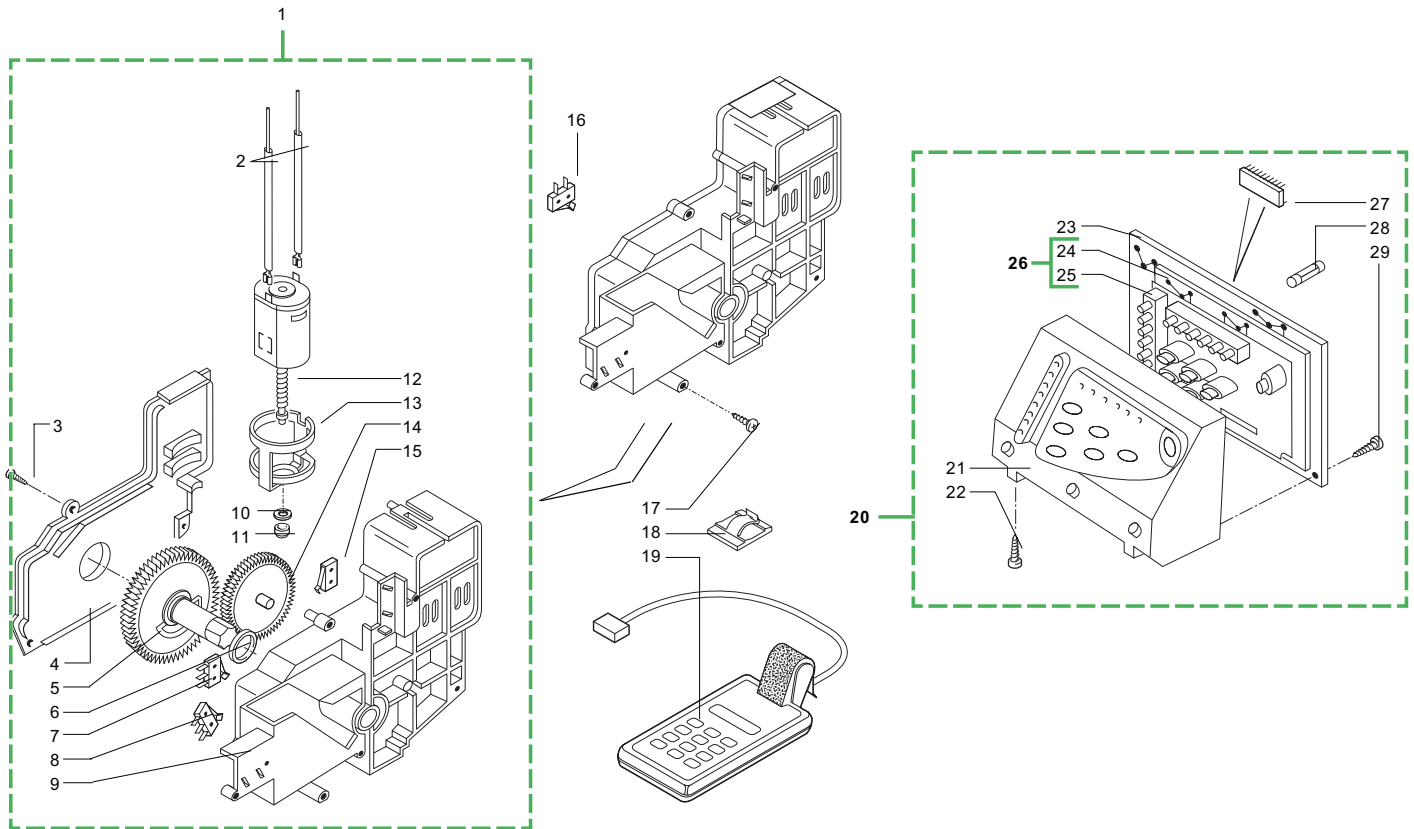


Rif.	Codice	Denominazione	Versioni	Rif.	Codice	Denominazione	Versioni
1	U140.004	Panelvit TCB 3,0x12 DIN 7505 B ZNP		35	U201.001	Rosetta piana 3,2x9 DIN 7349 ZNP	
2	9161.048	Asta rasatore		36	9161.403.150	Scala regolazione dose grigia	
3	9161.076.150	Perno sportello dosatore grigio		37	149186150	Supporto nero x macina superiore	
4	9161.074.150	Sportello dosatore grigio		38	9141.039	Macina superiore	
5	9161.044	Molla elettromagnete dosatore		39	142844550	Copertura x macina superiore	
6	U701.003	Anello elastico 7 UNI 7434		40	U143.004	Vite Torx T10 TCB 3,5x48/28 SX ZNP	
7	9161.041	Nucleo elettromagnete dosatore		41	147470763	Perno incremento a vite per macinacaffè	
8	0301.R30.00A	Gruppo ricambio bobina 230V	fino a matr. 512699	42	U201.002	Rosetta piana 10x16 DIN988 ZNP	
	9129.A21.00A	Ass. bobina per superautomatiche 230V	da matr. 512700	43	9141.040	Macina conica	
	9129.A07.00F	Ass. bobina dosatore caffè 120V	anche 100V 50/60HZ	44	149188750	Supporto x macina inf. con anello	
	9129.A07.00H	Ass. bobina dosatore caffè 240V		45	146570950	Ghiera nera regolazione macinatura	
9	NE05.017	Microinterruttore		46	128610421	Sfera d.3,2 acciaio inox Aisi 304	
10	9161.072.150	Cursore supporto micro grigio		47	126770117	Molla x macinacaffè	
11	9161.073.150	Bilanciere controllo dose grigio		48	9141.016	Supporto motore	fino a matr. 537966
12	9161.223.150	Tramoggia compl. x caffè polv. gri		9141.080	Supporto motore	da matr.537967	
13	9161.082	Aggancio in gomma		49	140230400	Ammortizzatore x supp. macina conica	
14	0301.811	Connettore ass. 2 poli livello		50	128610521	Sfera d.5,5 acciaio inox Aisi 304	
	0317.829	Connettore ass. 2 poli livello UL	(USA)	51	126765517	Molla acciaio per sfera d.5,5 mm	
15	0306.807	Connettore ass. 2 poli macinacaffè	fino a matricola 180434	52	140360200	Anello in feltro per macinacaffè	
	0301.804	Connettore ass. 2 poli macinacaffè	da matricola 180435	53	0301.R01.00A	Gruppo ricambio motore MC 230V	anche 240V e 220V 60HZ
			fino a matr.537966	0301.R01.00F	Gruppo ricambio motore MC 120V	anche 100V 50/60HZ	
	0301.869	Connettore ass. 2 poli macinacaffè	da matr.537967	54	9140.005.00A	Ass. macinacaffè stand. 230V	fino a matr.537966
	0317.818	Connettore ass. 2 poli macinacaffè UL	(USA) fino a matr.537966		9140.032.00A	Ass. macinacaffè stand. 230V	(B) (ROK)
	0301.868	Connettore ass. 2 poli macinacaffè UL	(USA) da matr.537967		9140.005.00F	Ass. macinacaffè stand. 120V	da matr.537967
16	144320200	Fascetta autobloccante L=200 mm			9140.032.00F	Ass. macinacaffè stand. 120V	(RC) (USA)
17	NF11.034	Supporto reggicavo D.20,3	fino a matr.537966				fino a matr.537966
18	U140.004	Panelvit TCB 3,0x12 DIN 7505 B ZNP					(RC) (USA)
19	9161.296.150	Copertura per foro dosatore	fino a matr.537966				da matr.537967
20	U043.004	Vite TCBC M4,0x16 UNI 7687 ZNP			9140.005.00R	Ass. macinacaffè stand. 100V 50/60HZ	(J) fino a matr.537966
21	9991.005	Gommino macinacaffè			9140.032.00R	Ass. macinacaffè stand. 100V 50/60HZ	(J) da matr.537967
22	9141.003	Distanziale x gommino			9140.008.00A	Ass. macinacaffè Italia 230V	(AUS) (BR) (F) (I) (ML)
23	U324.006	Dado M4 flangiato base dentellata					(RA) fino a matr.537966
24	NE05.037	Microinterruttore					(AUS) (BR) (F) (I) (ML)
25	9161.053.150	Protezione macinacaffè grigio	fino a matr.537966		9140.033.00A	Ass. macinacaffè Italia 230V	(RA) da matr.537967
	9161.335.150	Protezione macinacaffè grigio UL	(USA) fino a matr.537966				(CDN) fino a matr.537966
26	U110.003	Vite aut.TCB 3,5x9,5 DIN 7981 F NIK	fino a matr.537966		9140.008.00F	Ass. macinacaffè Italia 120V	(CDN) da matr.537967
27	9161.029.150	Piastra per macinacaffè grigio	fino a matr.537966	55	9161.382	Ass. macinacaffè Italia 120V	
28	9161.365.150	Piastra per macinacaffè grigio	fino a matr.537966	56	9161.366.150	Supporto per isolante grigio	da matr.537967
29	U140.004	Panelvit TCB 3,0x12 DIN 7505 B ZNP	da matr.537967	57	1505.014	Guarnizione dosatore	da matr.537967
30	9161.097.150	Piastrina x fissaggio leva grigio		58	1505.020	Guarnizione macinacaffè UL	da matr.537967
31	9161.077.150	Leva x regolazione dose de Luxe gri.		59	0301.866	Connettore ass. 2 poli bobina 230 V	da matr.512700
32	9161.080.210	Leva regolazione macinatura grigio					
	9161.080.220	Leva regolaz. macinatura grigio twin					
	9161.080.700	Leva di regolazione macinatura nero					
	9161.080.710	Leva regolazione macinatura grigio					
33	9991.103	Antivibrante per macinacaffè					
34	U109.015	Vite aut. TCB 2,9x9,5 DIN 7981 C NIK					

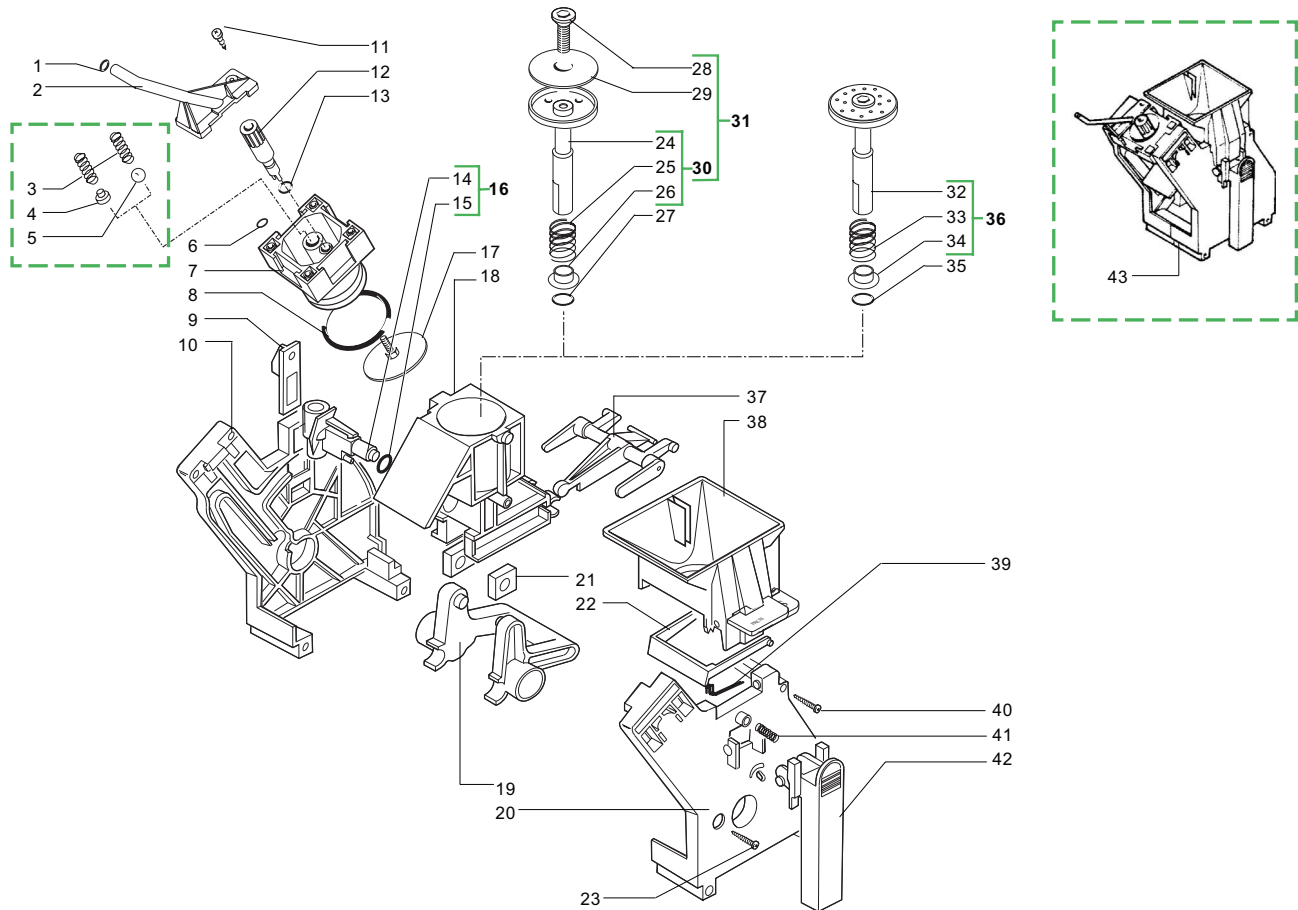


Rif.	Codice	Denominazione	Versioni
01	9120.022.150	Ass. motoriduttore c/canalino grigio UL	(USA)
02	9120.038.150	Ass. motoriduttore c/canalino grigio	(USA)
03	0317.833	Connettore ass. 4 poli scaldatazze UL	(USA)
04	0301.871	Conn. ass.4 poli scaldatazze con toroide	
05	U143.003	Panelvit TCB 3,5x16 testa d.8 ZNP	
06	9121.043.150	Coperchio motoriduttore grigio	
07	9121.069	Ingranaggio Z. 108 M4000	
08	9161.368	Rondella mylar x motoriduttore	
09	NE05.038	Microinterruttore	
10	NE05.038	Microinterruttore	
11	9121.064.150	Carcassa con canalino e perno gri	
12	9121.050	Rondella tela bakelizzata d.5,5	
13	9121.046	Boccola sinterizzata x motore	
14	9121.047	Ass. motore x motoriduttore	
15	9121.044	Antivibrante x motore	
16	9121.042	Ingranaggio Z.12/90	
17	NE05.038	Microinterruttore	
18	NE05.038	Microinterruttore	
19	U143.003	Panelvit TCB 3,5x16 testa d.8 ZNP	
20	NE17.002	Fermacavo ades.x cavi tondi d=10mm	
	1411.000.00A	Programmatore Magic 230V	
	1411.000.00F	Programmatore Magic 120V	
	0317.R09.01F	Ric. ass. elettronica tastiera bia 120V	(CDN)
	0317.R10.01F	Ric. ass. elettronica tastiera bia 120V	(RC) (USA)
	0317.R11.01A	Ric. ass. elettronica tastiera bia 230V	(A) (B) (ROK)
	0317.R03.01A	Ric. ass. elettron. tastiera bia 230V Ita	da matricola 164807 fino a matricola 224146
	0317.R04.01A	Ric. ass. elettronica tastiera bia 230V	(AUS) (BR) (F) (ML)
	0317.R18.01A	Ric. ass. elettronica tastiera bia ita 230V	da matricola 164807 fino a matricola 224146
	0317.R12.01A	Ric. ass. elettronica tastiera bia 230V	(AUS) (BR) (F) (ML)
	0317.R19.01A	Ric. ass. elettronica tastiera bia 230V	da matr.553205
	0317.R11.01A	Ric. ass. elettronica tastiera bia 230V	(A) (B) (ROK)
	0317.R16.24A	Ric. ass. elettronica tastiera gri. 230V	da matricola 224147 fino a matr. 553204
	0317.R18.24A	Ric. ass. elettronica tastiera gri. 230V	(AUS) (BR) (F) (I) (ML)
	0317.R14.24F	Ric. ass. elettronica tastiera gri 120V	(RA) da matr. 553205 (CDN)

Rif.	Codice	Denominazione	Versioni
20	0317.R17.24A	Ric. ass. elettronica tastiera gri 230V	(A) (B) (ROK)
	0317.R19.24A	Ric. ass. elettronica tastiera gri 230V	fino a matr. 553204
	0317.R13.24F	Ric. ass. elettronica tastiera gri 120V	(A) (B) (ROK)
	0317.R15.24F	Ric. ass. elettronica tastiera gri 120V	da matr. 553205
	0317.A10.77F	Ass. elettronica tastiera arg 120V	(J)
	0317.R06.77A	Ric. ass. elettronica tastiera arg. 230 V	(RC) (USA)
	0317.R18.77A	Ric. ass. elettronica tastiera arg 230V	da matricola 240519
	0317.R08.77F	Ric. ass. elettronica tastiera arg. 120V	(AUS) (BR) (F)
	0317.R07.77A	Ric. ass. elettronica tastiera arg 230V	fino a matr. 553204
	0317.R19.77A	Ric. ass. elettronica tastiera arg 230V	(AUS) (BR) (F)
	0317.R05.77F	Ric. ass. elettronica tastiera arg 120V	da matr.553205 (CDN)
21	0317.003.240	Supporto elettronica ser.oro	(B) (ROK)
	0317.003.770	Supporto elettronica arg. serig.	fino a matricola 553204
	0318.002.010	Supporto elettronica bianco serigr.	(B) (ROK)
22	U140.004	Panelvit TCB 3,0x12 DIN 7505 B ZNP	da matricola 553205
23	0317.803.00A	Scheda CPU Magic tast. 230V Std 31	(USA)
	0317.803.00F	Scheda CPU Magic tast.120V std 31	(A) (B) (ROK)
	0317.804.00A	Scheda CPU Magic tast.230V ita 32	fino a matricola 224146
	0317.804.00F	Scheda CPU Magic std 120V ita 32	(RC) (USA) da matr. 163368
	0317.806.00F	Scheda CPU Magic tast.120V std 33	(USA) arg. f.a.m. 240518
	0317.813.00A	Scheda CPU Magic tast.230V std 31 I	(RC) (USA) f.a.m. 244392
	0317.843.00A	Scheda cpu magic tast. sil. 230V	(AUS) (BR) (F) (I) (ML)
	0317.813.00F	Scheda CPU Magic tast.120V Std 31 I	(RA)
			fino a matricola 224146
			(CDN)
			fino a matricola 224146
			(J)
			da matricola 163368
			fino a matricola 224146
			(A) (B) (ROK)
			da matricola 224147
			fino a matricola 553204
			(A) (B) (ROK)
			da matricola 553205
			(USA)
			argento
			da matricola 240519
			(CDN) (RC) (USA)
			da matricola 244393



Rif.	Codice	Denominazione	Versioni	Rif.	Codice	Denominazione	Versioni
23	0317.814.00F	Scheda CPU Magic tast.120V std 33	(J) da matricola 224147				
	0317.815.00A	Scheda CPU Magic std 230V ita 32	(AUS) (BR) (F) (I) (ML) (RA) da matricola 224147 fino a matricola 553204				
	0317.870.00A	Scheda CPU Magic 230V ITA 32	(AUS) (BR) (F) (I) (ML) (RA) da matricola 553205				
	0317.815.00F	Scheda CPU Magic 120V ita 32	(CDN) da matricola 224147				
24	0306.804	Scheda tastiera Cos 01/95					
25	0306.007	Tastiera in silicone Cos 01/95					
26	0317.801	Scheda tastiera COS01/95 completa					
27	0317.802	Microcontrol.V.017 CS 9012 00S 03	fino a matricola 164806				
	0317.805	Micro Magic tast.V.0.24/3DB8 R05	da matricola 164807 fino a matricola 224146				
	0317.812	Microcontrollore rev.040/3C4B R01	da matricola 224147				
28	NE13.044	Fusibile 5,0x20 8A 250V ritardato					
29	U140.004	Panelvit TCB 3,0x12 DIN 7505 B ZNP					



Rif.	Codice	Denominazione	Versioni	Rif.	Codice	Denominazione	Versioni
01	NM02.017	OR ORM 0055-15		40	U109.026	Vite aut. TCB 3,5x19 DIN 7981 C INO	
02	9161.034.150	Manicotto uscita caffè grigio		41	9161.045	Molla x impugnatura gruppo	
03	9161.222	Molla conica		42	9161.069.150	Impugnatura x gruppo grigio	
04	9071.022	Valvola in gomma NBR	fino a matricola 218046	43	9160.067.150	Gruppo caffè Std grigio tipo C	(B) (J) (RC) (ROK) (USA)
05	9991.168	Sfera in vetro d.5 mm	da matricola 218047		9160.068.150	Gruppo caffè Italia grigio tipo C	(AUS) (BR) (CDN) (F) (I)
06	NM02.013	OR ORM 0080-15 EPDM					(ML) (RA)
07	9161.193.150	Contropistone x gruppo grigio					
08	NM01.044	OR ORM 0320-40 silicone					
09	9161.067.150	Piastrina x aggancio gruppo grigio					
10	9161.070.150	Piastra posteriore x gruppo grigio					
11	U140.019	Panelvit TCB 3,0x16 DIN 7505 B INO	(B) (J) (RC) (ROK) (USA)				
12	0701.R05.050	Perno x doccia nero	(AUS) (BR) (CDN) (F) (I)				
12	0701.R05.150	Perno x doccia grigio	(ML) (RA)				
13	NM02.006	OR R5 EPDM					
14	9161.064.150	Manicotto entrata acqua grigio					
15	NM02.007	OR 2025 EPDM					
16	0301.R04.150	Gruppo ricambio manicotto grigio					
17	0301.R18	Gruppo ricambio doccia	(AUS) (BR) (CDN) (F) (I)				
	0301.R19	Gruppo ricambio doccia	(ML) (RA)				
18	9161.195.150	Contenitore compl. x gruppo grigio	(B) (J) (RC) (ROK) (USA)				
19	9161.066.150	Albero a gomito x gruppo grigio	(AUS) (BR) (CDN) (F) (I)				
20	9161.071.150	Piastra anteriore x gruppo grigio	(ML) (RA)				
21	9161.094.150	Bloccetto forato x gruppo grigio					
22	9161.060.150	Rasatore x gruppo grigio					
23	U140.019	Panelvit TCB 3x16 DIN 7505 B Inox					
24	9161.211.050	Pistone nuovo nero con inserto	fino a matricola 380923				
25	9161.198	Molla x pistone					
26	9161.191	Boccola x pistone neutro					
27	NM02.018	OR ORM 0090-25 EPDM					
28	U044.012	Vite TSPC M3,0x14 UNI 7688 INO	fino a matricola 380923				
29	9161.167	Doccia d.35,8	fino a matricola 380923				
30	9161.210.050	Pistone completo nero x gruppo					
31	0301.R16.050	Gruppo ricambio pistone nuovo nero					
32	9161.306.150	Ass. pistone integrale grigio	da matricola 380924				
33	9161.198	Molla x pistone					
34	9161.191	Boccola x pistone neutro					
35	NM02.018	OR ORM 0090-25 EPDM					
36	9161.343.150	Ass. pistone integrale					
37	9161.065.150	Biella x gruppo grigio					
38	9161.123.150	Tramoggia x gruppo press grigio					
39	9161.046	Molla x rasatore gruppo					