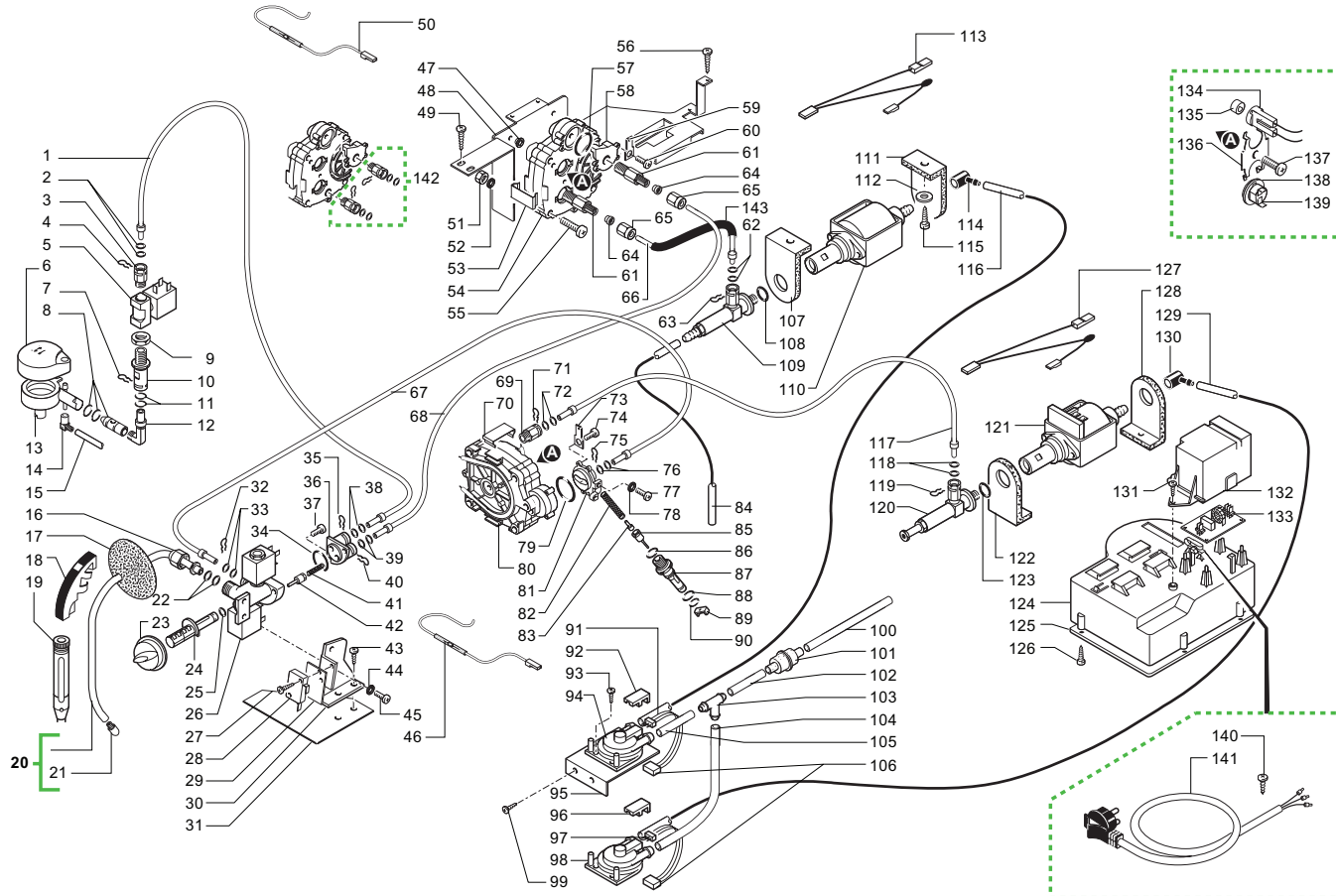


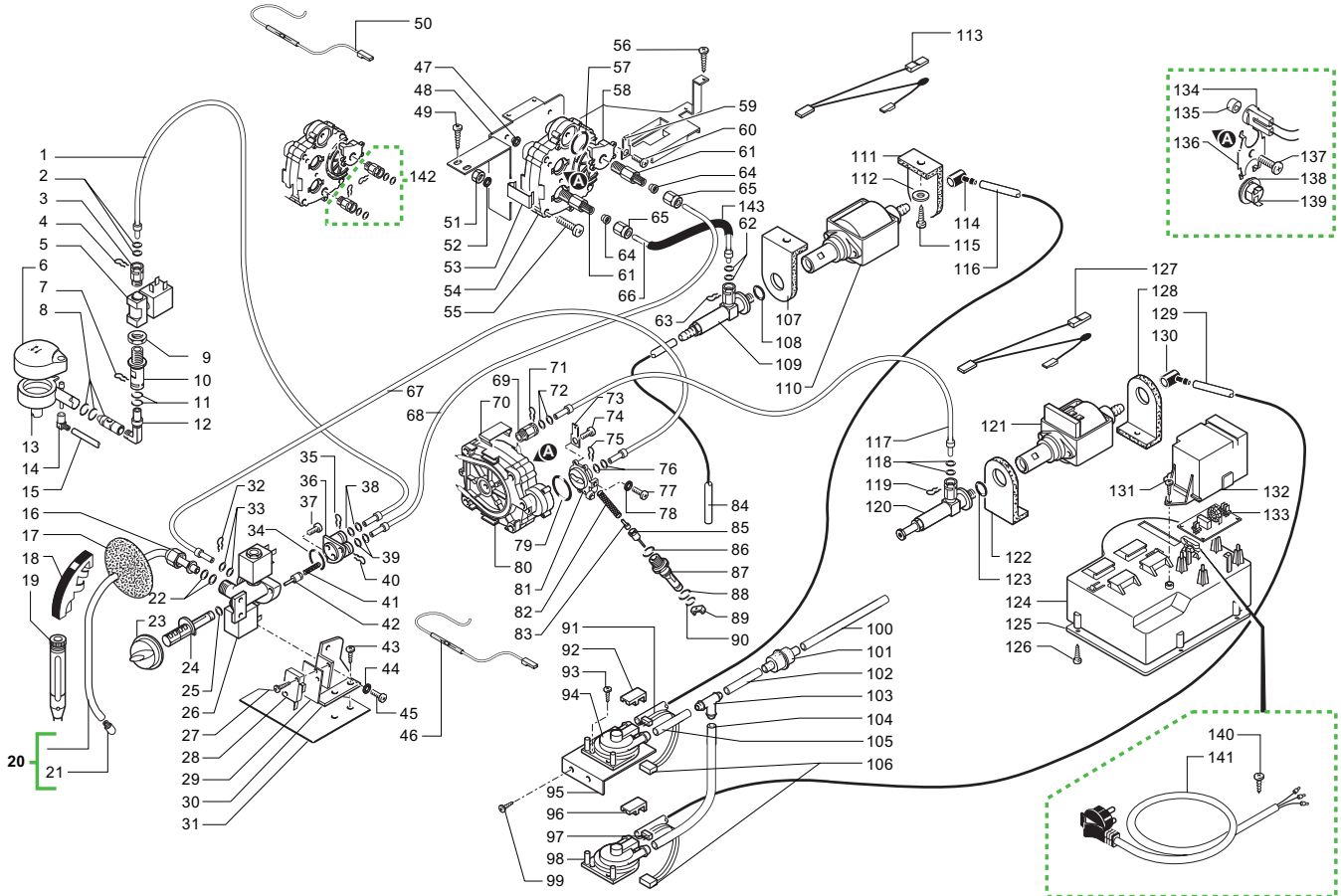
Rif.	Codice	Denominazione	Versioni
1	0301.831	Cablaggio giallo	
2	NF18.001	Piastrina x perno d.3,2	
3	9972.027	Tube silicone marron 5x8 L.90 mm	
4	0327.012.680	Raccordo 90° erogatore gri RAL 7015	
5	0327.010.050	Corpo fisso erogatore nero	
	0327.010.680	Corpo fisso erogatore gri RAL 7015	
6	0327.037	Molla x erogatore	
7	0301.052	Guarnizione x vite erogatore	
8	0301.050	Vite M3 x erogatore	
9	0327.011.050	Corpo mobile erogatore nero	
	0327.011.680	Corpo mobile erogatore gri RAL 7015	
10	0327.A07.050	Ass. erogatore nero	
	0327.A07.680	Ass. erogatore grigio RAL 7015	
11	0301.033.150	Carter x vasca grigio	
12	U143.003	Panelvit TCB 3,5x16 testa d.8 ZNP	
13	0314.016.210	Griglia x vasca vern. grigio	
	0314.016.770	Griglia x vasca vern. argento	
	0314.016.700	Griglia verniciata nero gomma	
14	145500211	Galleggiante rosso x vaschetta	
15	0312.009.210	Coperchio erogatore vern.grigio	
	0312.009.710	Coperchio erogatore grigio	
16	0314.022.380	Vasca raccogli gocce nero	
	0314.022.710	Vasca raccogli gocce grigio	
	0314.022.770	Vasca raccogli gocce argento	
17	0312.016.050	Gommino ferma tubo nero	
	0312.016.280	Gommino ferma tubo grigio	
18	0312.015.20A	Ass. piastra scaldatazze grigio 230V	anche 220V 60HZ e 240V
	0312.015.20Z	Ass. piastra scaldatazze grigio 208V	
	0312.015.66A	Ass. piastra scaldatazze arg. 230V	
19	0312.014	Guarnizione scaldatazze	
20	0312.017	Tube x coperchio carcassa	
21	U201.005	Rosetta piana 4,3x12 DIN 7349 ZNP	
22	U127.010	Vite Tapt. TCB M4,0x10 DIN 7500C ZNP	
23	0327.036	Protezione interruttore generale	
24	U043.012	Vite TCBC M4,0x6 UNI 7687 ZNP	
25	NE03.028	Interruttore Molveno B1031C1181000	
26	0314.007.470	Ass. carcassa con asole nero	
	0314.007.710	Ass.carcassa con asole grigio	
27	U110.005	Vite aut.TCB 3,9x9,5 DIN 7981 F NIK	
28	0312.032.380	Cassetto fondi nero	
	0312.032.710	Cassetto fondi verniciato grigio	
	0312.032.770	Cassetto fondi argento	
29	0301.048.150	Anello girevole grigio	
30	9991.096	Piedino adesivo 8x15x3,2	
31	NE15.003	Linguetta maschio piana 6,3 D 5,2	
32	U208.001	Rosetta dent. 4,3x8 UNI 3703 BRU	
33	U127.010	Vite Tapt.TCB M4,0x10 DIN 7500C ZNP	
34	0701.031.150	Copertura guarnizione grigio	
35	NM05.013	Guarnizione Gaco DIM 14 x Miele	
36	U111.004	Vite aut.TSP 2,9x9,5 DIN 7982 C INO	
37	0701.014.150	Contenitore guarnizione grigio	
38	NM02.004	OR ORM 0080-20 EPDM	

Rif.	Codice	Denominazione	Versioni
39	0301.022.380	Coperchio caffè nero	
	0301.022.770	Coperchio caffè argento	
40	U143.003	Panelvit TCB 3,5x16 testa d.8 ZNP	
41	0329.006.230	Contenitore caffè	
42	U143.007	Vite Torx TCB 2,9x19 INO BRU	
43	9161.270	Guarnizione x contenitore caffè	fino a matr. 345562
44	0313.008.380	Coperchio dosatore Digital nero	
	0313.008.770	Coperchio dosatore Digital arg.	
45	0312.013.050	Tappino x foro vite nero	
	0312.013.280	Tappino x foro vite grigio	
46	0340.001.380	Coperchio Saeco Cappuccino ner	
	0340.004.770	Coperchio Saeco Royal Cappuccino	
47	0301.019	Spina x sportello Superautomatica	
48	0301.020	Perno per sportello Superautomatica	
49	9161.140	Guarnizione x piastra gruppo	
50	NV01.001	Piedino adesivo	
51	0301.041.150	Piastra supporto gruppo grigio	
52	0301.046.230	Ass. serbatoio acqua Superautomatica	
53	0301.023.380	Coperchio acqua nero	
	0301.023.770	Coperchio acqua argento	
54	NM01.032	OR ORM 0060-30 silicone nero	
55	9161.110	Molla x pistoncino Superautomatica	
56	9111.027.150	Pistoncino x serbatoio grigio	
57	9161.050.230	Tappo x galleggiante Superautom.	
58	9161.112.150	Galleggiante di livello grigio	
59	147700200	Pompa di caricamento diam. est. 17mm	(USA)
60	0313.001.470	Ass. sportello Royal nero	
	0313.001.710	Ass.sportello Royal grigio	
61	0313.012.210	Copertura x sportello serigrafata	
	0313.012.710	Copertura x sportello serigr. grigio	
62	0301.040.150	Leva chiusura sportello grigio	
63	U433.001	Chiodo 2x06 UNI 7591 BRU	
64	0301.039.210	Pomello chiusura sportello grigio	
	0301.039.710	Pomello chiusura sportello grigio	
65	0313.013	Sacchetto resina sistema Intafil	(D)
66	0313.015	Coperchio contenit. resina Intafil	(D)
67	0313.014	Contenitore resina sistema Intafil	(D)
68	0313.016	Adattatore serbatoio acqua Intafil	(D)
69	0340.951	Libretto istruzioni I D F GB	
	0340.952	Libretto istruzioni GB E P NL	
70	9991.068	Pennello x pulizia macinacaffè	
71	9991.040.150	Misurino grigio	
	9991.097.060	Misurino marron	
72	9161.021.150	Chiave x gruppo caffè grigio	(J)
73	0314.907	Inserito superiore sx in PS	
74	0314.909	Scatola vasca raccogli gocce	
75	0330.906	Distanziale in polistirolo	
76	0314.904	Inserito inferiore sx in PS	
77	0313.904	Scatola esterna Flexo Royal	
78	0314.906	Inserito superiore dx in PS	
79	0314.905	Inserito inferiore dx in PS	



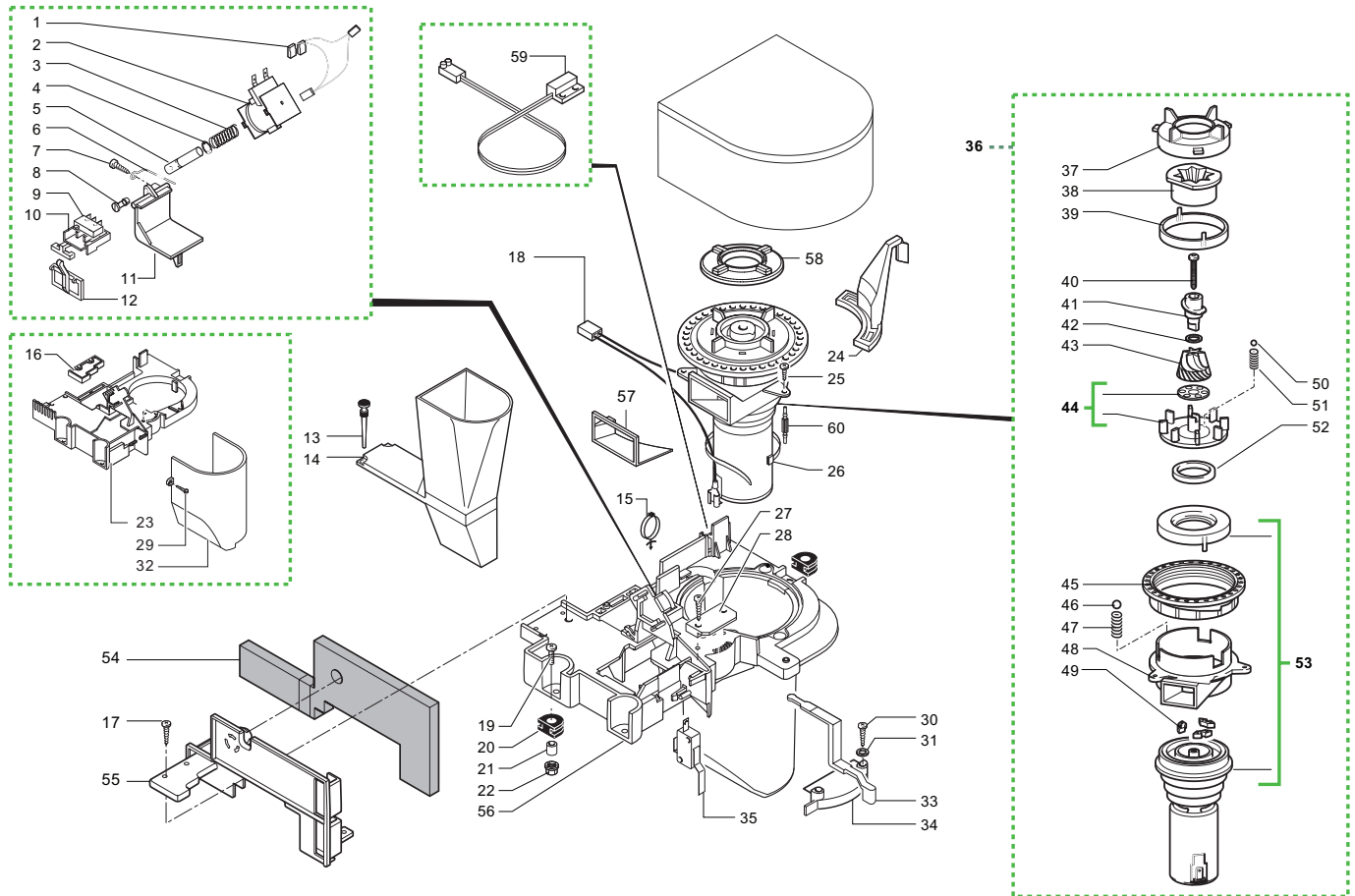
Rif.	Codice	Denominazione	Versioni
1	9979.A39	Ass. tubo teflon 4x2 L=200 7-7	
2	NM02.028	OR 2015 EPDM FDA	
3	9011.152	Raccordo x tubo d.4 1/8	
4	9011.144	Forcella x tubo d.4	
5	9121.080.00A	Elettrov. OLAB 2 vie 1/8" fem 230V	anche 220V 60HZ e 240V
	9121.080.00Z	Elettrov. OLAB 2 vie 1/8" fem 208V	
6	0314.018.210	Copertura x cappuccinatore vern.gri	
	0314.018.710	Copertura x cappuccinatore vern.gri	
7	9161.135	Molla x rubinetto vapore	
8	142270200	Canot. x cappuccinat. completo di OR	
9	U303.002	Dado esagonale M12x1,25 UNI 5589 ZNP	
10	9161.224	Supporto x raccordo 90°	
11	NM02.007	OR 2025 EPDM	
12	9161.225	Raccordo a 90° x cappuccinatore	
13	142520150	Cappuccinatore assiemato nero	
14	9991.122.050	Raccordo x cappuccinatore nero	
15	9972.045	Tubo silicone 3,5x6 L.350 mm	
	9972.056	Tubo silicone 3,5x6 L=500 mm	(J)
16	9161.031	Dado x tubo vapore	
17	9161.058.150	Protezione interna x tubo grigio	
18	9161.055.210	Impugnatura x tubo vapore grigio	
	9161.055.710	Impugnatura x tubo vapore grigio	
19	9990.002	Ass. pannello plastica nero	
20	0312.019	Ass. tubo vapore	(J)
	0340.006	Ass. tubo vapore	(J)
21	9011.049	Erogatore x tubo vapore	
22	NM02.011	OR ORM 0060-20 EPDM	
23	0312.004.210	Pomello vapore vern.grigio	
	0312.004.710	Pomello vapore vern.grigio Ral 7021	
24	9161.057	Asta rubinetto vapore	
25	NM02.001	OR 2018 EPDM	
26	0314.014.00A	Rubinetto con bobine 230V	anche 220V 60HZ e 240V
	0314.014.00Z	Rubinetto con bobine 208V	
27	U109.014	Vite aut.TCB 2,9x16 DIN 7981 C NIK	
28	NE05.013	Microinterruttore	
29	9991.014	Cartoncino x microinterruttori	
30	0312.011	Squadretta x rubinetto vapore	
31	0312.012	Piastrina di chiusura	
32	9011.144	Forcella x tubo d.4	
33	NM02.028	OR 2015 EPDM FDA	
34	NM01.006	OR 2075 silicone	
35	9011.144	Forcella x tubo d.4	
36	0314.003	Tappo con ingresso	
37	U043.011	Vite TCBC M4,0x12 UNI 7687 ZNP	
38	NM02.028	OR 2015 EPDM FDA	

Rif.	Codice	Denominazione	Versioni
39	NM02.028	OR 2015 EPDM FDA	
40	9011.144	Forcella x tubo d.4	
41	9011.007	Molla x spillo	
42	9019.A01	Assieme spillo	
43	U110.005	Vite aut.TCB 3,9x9,5 DIN 7981 F NIK	
44	U208.001	Rosetta dent. 4,3x8 UNI 3703 BRU	
45	U043.003	Vite TCBC M4,0x8 UNI 7687 ZNP	
46	0314.810	Cablaggio bianco con termofusibile	
47	0602.029	Distanziale x caldaia	
48	0314.001	Squadretta x caldaia	
49	U110.004	Vite aut.TCB 3,5x6,5 DIN 7981 F NIK	
50	0314.810	Cablaggio bianco con termofusibile	
51	U302.004	Dado Esagonale M6 UNI 5588 ZNP	
52	U208.006	Rosetta Dent. 6,4x11 UNI 3703 BRU	
53	9011.054	Molla x termofusibile	
54	9019.A59.00A	Ass. corpi caldaia Superautom. 230V	anche 220V 60HZ e 240V
	9019.A64.00Z	Ass.corpi caldaia Superautom. 208V	
55	U043.029	Vite TCBC M6x40 UNI 7687 ZNP	
56	U109.015	Vite aut. TCB 2,9x9,5 DIN 7981 C NIK	
57	NM02.030	OR 2106 EPDM-FDA	
58	0340.R09	Gruppo ricambio	fino a matr.340348 dalla matr.340349
	9011.185	Supp. caldaia 1/8" femmina	
59	NE15.026	Linguetta maschio a 45° 6,3 d.5,2	
60	U046.003	Vite TCBC M4,0x12 rond. dent. 8,5 ZNP	
61	9161.415	Raccordo x tubo teflon 4x2 con boccola	da matr.340349
62	NM02.028	OR 2015 EPDM FDA	
63	9011.144	Forcella x tubo d.4	
64	121800220	Boccola ogiva 4	da matr.340349 da matr.340349
65	123460220	Dado ott. 1/8" GAS x boccola ogiva 4	
66	9979.A50	Ass. tubo teflon 4x2 L.150 7	
67	9979.A40	Ass. tubo teflon 4x2 L.320 7-7	
68	9979.A50	Ass. tubo teflon 4x2 L.150 7	
69	9011.152	Raccordo x tubo d.4 1/8	
70	9011.054	Molla x termofusibile	
71	9011.144	Forcella x tubo d.4	
72	NM02.028	OR 2015 EPDM FDA	
73	NE15.026	Linguetta maschio a 45° 6,3 d.5,2	
74	U046.003	Vite TCBC M4,0x12 rond. dent. 8,5 ZNP	
75	9011.144	Forcella x tubo d.4	
76	NM02.028	OR 2015 EPDM FDA	
77	U043.021	Vite TCBC M5,0x8 UNI 7687 ZNP	
78	U208.003	Rosetta Dent. 5,3x10 UNI 3703 BRU	
79	NM02.030	OR 2106 EPDM-FDA	
80	9019.A61.00A	Ass. corpi caldaia profess. 230V	anche 220V 60HZ e 240V
	9019.A63.00Z	Ass.corpi caldaia Cappucc. 208V	

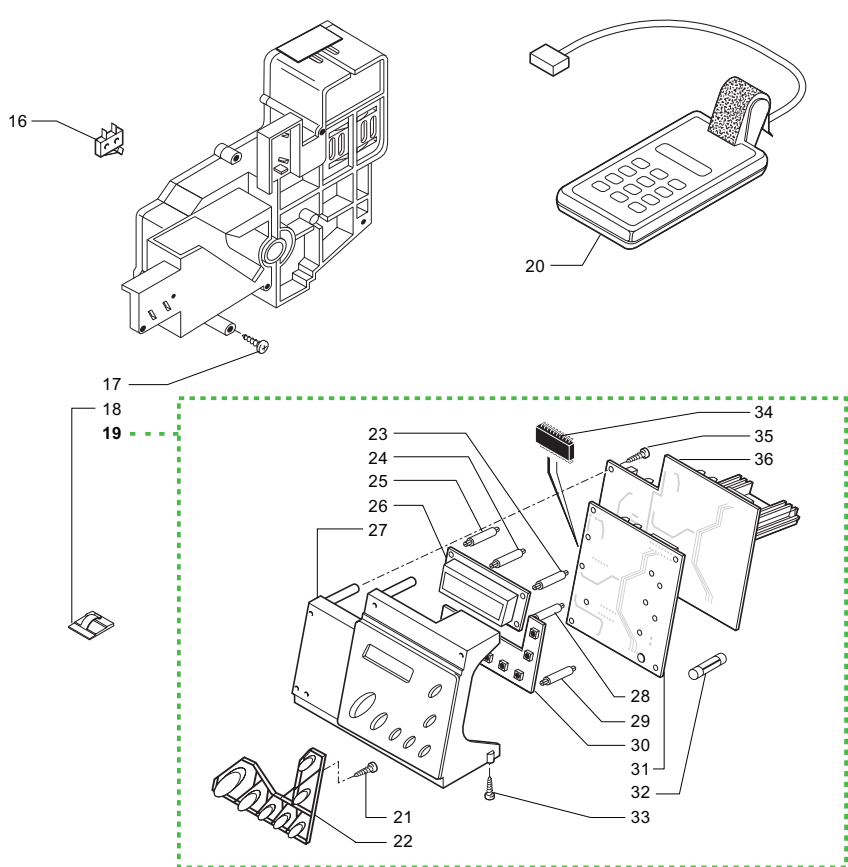
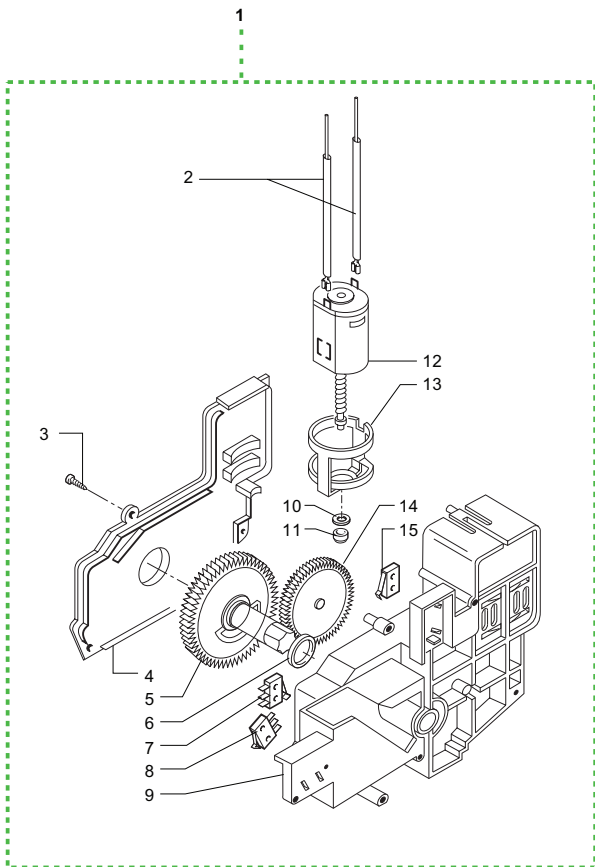


Rif.	Codice	Denominazione	Versioni
81	9011.165	Supp. caldaia con attacco tubo d.4	
82	9011.132	Molla x spillo	
83	9011.075	Adattore x spillo lungo	
84	9972.022	Tubo silicone 5x8 L.2 metri	
85	9019.A01	Assieme spillo	
86	NM02.029	OR ORM 0080-20 EPDM-FDA	
87	9011.100	Perno x valvola in plastica	
88	NM01.035	OR ORM 0090-20 silicone	
89	9011.099	Cursore x valv. caldaia in plastica	
90	NM01.057	OR ORM 0050-20 silicone	
91		Particolare non disponibile	vedi pos. 94
92	9161.018	Forcella x turbina	
93	U110.004	Vite aut.TCB 3,5x6,5 DIN 7981 F NIK	fino a matricola 154790
94	286473300	Ass. turbina VDE "M" con sensore	fino a matricola 154790
95	1509.001	Squadretta x turbina R.I.	
96	9161.018	Forcella x turbina	
97		Particolare non disponibile	vedi pos. 98
98	286473300	Ass. turbina VDE "M" con sensore	fino a matricola 154790
99	U110.005	Vite aut.TCB 3,9x9,5 DIN 7981 F NIK	fino a matricola 154790
100	9972.022	Tubo silicone 5x8 L.2 metri	
101	NV99.001	Filtro in aspirazione	
102	9972.022	Tubo silicone 5x8 L.2 metri	
103	NV99.004	Raccordo a T MORONI 8026047 D.8	fino a matricola 154790
	NV99.023	Raccordo a Y MORONI 8026048 d=8	da matricola 154791
104	9972.022	Tubo silicone 5x8 L.2 metri	
105	9972.022	Tubo silicone 5x8 L.2 metri	
106	0314.815	Connettore ass. 3 poli turbina prof.	
107	9991.056	Supporto x pompa	
108	NM02.020	OR 2031 EPDM	
109	9079.A27	Ass.valv.sic.Fast/Lock univers.	
110	9070.026.00A	Pompa 230-240V	anche 240V
	9070.026.00N	Pompa 220V 50/60HZ	
	9070.026.00Z	Pompa 220V 60HZ	(J) (USA)
111	9991.056	Supporto x pompa	
112	U207.004	Rosetta Piana 4,3x16 UNI 6592 ZNP	
113	0314.819	Connettore ass. 2 poli 2° sistema	
114	9991.084	Raccordo in gomma a 90° ULKA	
115	U110.003	Vite aut.TCB 3,5x9,5 DIN 7981 F NIK	
116	9972.022	Tubo silicone 5x8 L.2 metri	
117	9979.A62	Ass. tubo teflon 4x2 L.180 7-7	
118	NM02.028	OR 2015 EPDM FDA	
119	9011.144	Forcella x tubo d.4	
120	9079.A27	Ass.valv.sic.Fast/Lock univers.	
121	9070.026.00A	Pompa 230-240V	anche 240V
	9070.026.00N	Pompa 220V 50/60HZ	

Rif.	Codice	Denominazione	Versioni
121	9070.026.00Z	Pompa 220V 60HZ	(J) (USA)
122	9991.056	Supporto x pompa	
123	NM02.020	OR 2031 EPDM	
124	0301.056.150	Contenitore cavo alimentaz. VDE gri	
125	0301.055.150	Coperchio x cont. cavo alimentaz. gri	
126	U143.003	Panelvit TCB 3,5x16 testa d.8 ZNP	
127	0314.820	Connettore ass. 3 poli 1° sistema	
128	9991.056	Supporto x pompa	
129	9972.022	Tubo silicone 5x8 L.2 metri	
130	9991.084	Raccordo in gomma a 90° ULKA	
131	U140.004	Panelvit TCB 3,0x12 DIN 7505 B ZNP	
132	9161.126.150	Copertura x scheda filtro grigio	
133	0314.804	Scheda filtraggio12A	
134	9019.A09	Ass. sensore x automatica	
135	9011.089	Distanziale x sensore	
136	9011.034	Molla fermatermostati	
137	U043.019	Vite TCBC M6,0x30 UNI 3703 BRU	
138	9991.085	Rondella fermatermostati	
139	NE09.021	Termostato 150°NC faston 90°	
140	U140.009	Panelvit TCB 3,0x16 DIN 7505 B ZNP	
	U142.002	Panelvit TSP 3,0x12 DIN 7505 A ZNP	(USA)
141	NE01.061	Cavo SCHUKO HO5 grigio 1 mm	(B) (D) (F) (K)
	NE01.063	Cavo AUSTRALIA HO5 grigio 1 mm	(AUS)
	NE01.064	Cavo USA 3 poli grigio 1 mm	(BR) (RC)
	NE01.069	Cavo alimentazione USA nero	(USA)
	NE01.074	Cavo e spina national 3P 20A Japan	(J)
142	0340.R09	Gruppo ricambio	fino a matr.340348
143	9972.213	Tubo silicone nero 7,5x9,3 L.100 mm	

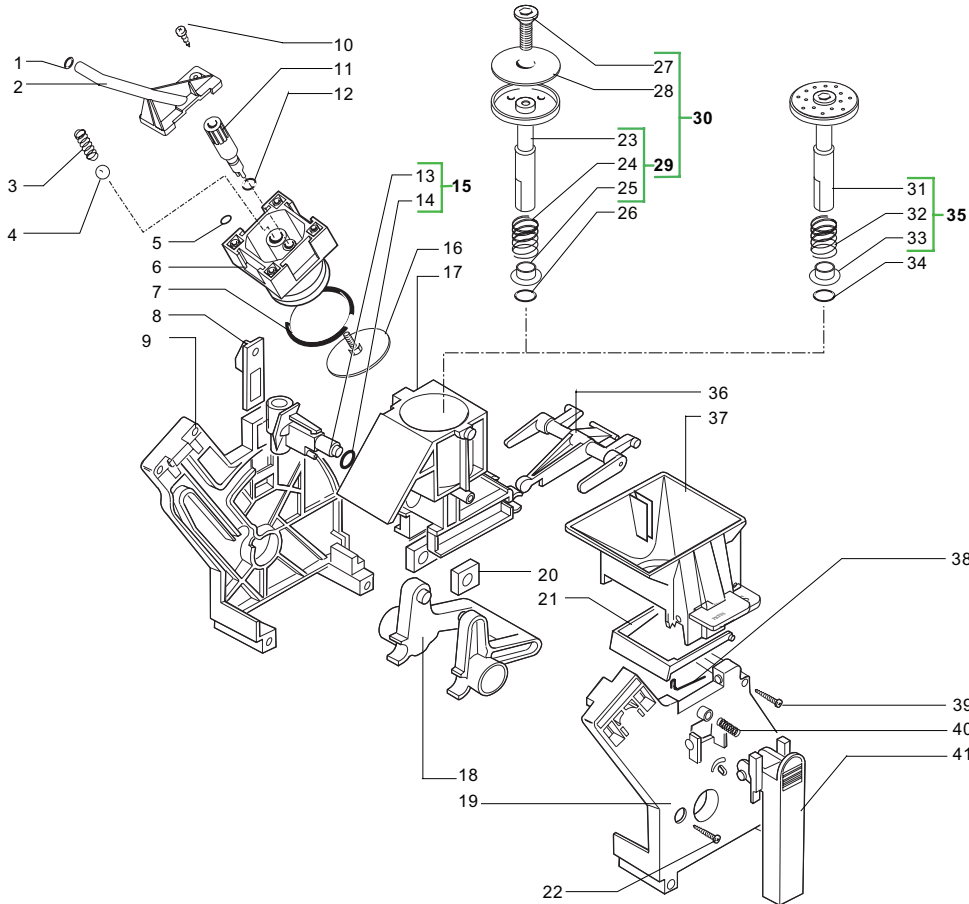


Rif.	Codice	Denominazione	Versioni	Rif.	Codice	Denominazione	Versioni
1	0301.866	Connettore ass. 2 poli bobina	solo 230 V da matr. 329364 fino a matr. 329363	36	9140.005.00A	Ass. macinacaffè stand. 230V fino a matr. 345562	B D K RC
2	0301.R30.00A	Gruppo ricambio bobina 230V	da matr. 329364	9140.032.00A	Ass. macinacaffè stand. 230V da matr. 345563	B D K RC	
	9129.A21.00A	Ass. bobina dosatore caffè 230V		9140.005.00Z	Ass. macinacaffè stand. 204V fino a matr. 345562	J USA	
	9129.A07.00H	Ass. bobina dosatore caffè 240V		9140.032.00Z	Ass. macinacaffè stand. 204V da matr. 345563	J USA	
	9129.A07.00S	Ass. bobina dosatore caffè 200V	anche 208V 60HZ	9140.008.00A	Ass. macinacaffè Italia 230V fino a matr. 345562	AUS BR F	
3	9161.044	Molla elettromagnete dosatore		9140.033.00A	Ass. macinacaffè Italia 230V da matr. 345563	AUS BR F	
4	U701.003	Anello elastico 7 UNI 7434		37	149186150	Supporto nero x macina superiore	
5	9161.041	Nucleo elettromagnete dosatore		38	9141.039	Macina superiore	
6	9161.048	Asta rasatore		39	142844550	Copertura x macina superiore	
7	U140.004	Panelvit TCB 3,0x12 DIN 7505 B ZNP		40	U143.004	Vite Torx T10 TCB 3,5x48/28 SX ZNP	
8	9161.076.150	Perno sportello dosatore grigio		41	147470763	Perno incremento a vite	
9	NE05.017	Microinterruttore		42	U201.002	Rosetta piana 10x16 DIN988 ZNP	
10	9161.072.150	Cursoro supporto micro grigio		43	9141.040	Macina conica	
11	9161.074.150	Sportello dosatore grigio		44	9141.044	Supporto x macina inf. con anello	
12	9161.073.150	Bilanciere controllo dose grigio		45	146570950	Ghiera nera regolazione macinatura	
13	9161.082	Aggancio in gomma		46	128610421	Sfera d.3,2 acciaio inox Aisi 304	
14	9161.223.150	Tramoggia compl. x caffè polv. gri		47	126770117	Molla x macinacaffè	
15	NF11.034	Supporto reggicavo D.20,3	fino a matr. 345562 fino a matr. 345562	48	9141.016	Supporto motore	fino a matr. 345562
16	9161.296.150	Copertura per foro dosatore	da matr. 345563	9141.080	Supporto motore	da matr. 345563	
17	U140.004	Panelvit TCB 3,0x12 DIN 7505 B ZNP		49	140230400	Gommino x supporto macina conica	
18	0301.804	Connettore ass. 2 poli macinacaffè	fino a matr. 345562 da matr. 345563	50	128610521	Sfera d.5,5 acciaio inox Aisi 304	
19	U043.004	Vite TCBC M4,0x16 UNI 7687 ZNP		51	126765517	Molla acciaio x sfera D.5,5	
20	9991.005	Gommino macinacaffè		52	140360200	Anello in feltro	
21	9141.003	Distanziale x gommino		53	0301.R10.00A	Gruppo ricambio motore MC 230V	anche 240V
22	U324.006	Dado M4 flangiato base dentellata		0301.R10.00Z	Gruppo ricambio motore MC 208V		
23	9161.029.150	Piastra x macinacaffè grigio	fino a matr. 345562	54	9161.382	Isolante per macinacaffè	da matr. 345563
24	9161.080.210	Leva regolazione macinatura grigio		55	9161.366.150	Supporto per isolante grigio	da matr. 345563
	9161.080.700	Leva di regolazione macinatura nero		56	9161.365.150	Piastra per macinacaffè grigio	da matr. 345563
	9161.080.710	Leva regolazione macinatura grigio		57	1505.014	Guarnizione dosatore	da matr. 345563
25	U140.004	Panelvit TCB 3,0x12 DIN 7505 B ZNP	fino a matr. 345562	58	1505.020	Guarnizione macinacaffè UL	da matr. 345563
26	144320200	Fascetta autobloccante L=200 mm		59	0301.811	Connettore ass. 2 poli livello	
27	U140.004	Panelvit TCB 3,0x12 DIN 7505 B ZNP		60	9991.103	Antivibrante per macinacaffè	da matr. 345563
28	9161.097.150	Piastrina x fissaggio leva grigio					
29	U110.003	Vite aut.TCB 3,5x9,5 DIN 7981 F NIK					
30	U109.015	Vite aut. TCB 2,9x9,5 DIN 7981 C NIK					
31	U201.001	Rosetta piana 3,2x9 DIN 7349 ZNP					
32	9161.053.150	Protezione macinacaffè grigio	fino a matr. 345562				
33	0313.003.150	Leva di regolazione grigio RAL 7016					
	0313.003.710	Leva di regolazione grigio					
34	9161.403.150	Scala regolaz. dose grigio RAL 7016					
35	NE05.037	Microinterruttore					



Rif.	Codice	Denominazione	Versioni
1	9120.016.150	Ass. motoriduttore c/canalino grigio	
2	0301.812	Connettore ass. 4 poli scaldatazze	
3	U143.003	Panelvit TCB 3,5x16 testa d.8 ZNP	
4	9121.043.150	Coperchio motoriduttore grigio	
5	9121.042	Ingranaggio Z.12/90	
6	9161.368	Rondella mylar x motoriduttore	
7	NE05.038	Microinterruttore	
8	NE05.038	Microinterruttore	
9	9121.064.150	Carcassa con canalino e perno gri	
10	9121.050	Rondella tela bakelizzata d.5,5	
11	9121.046	Boccola sinterizzata x motore	
12	9121.047	Ass. motore x motoriduttore	
13	9121.044	Antivibrante x motore	
14	9121.069	Ingranaggio Z. 108 M4000	
15	NE05.038	Microinterruttore	
16	NE05.038	Microinterruttore	
17	U143.003	Panelvit TCB 3,5x16 testa d.8 ZNP	
18	NE17.002	Fermacavo ades.x cavi tondi d=10mm	
19	0340.R05.38A	Ric. ass.elettronica Capp. Std ner 230V	(B) (D) (K) (RC)
	0340.R02.77A	Ric. ass.elettronica Capp. Std arg.230V	(B) (D)
	0340.R01.38A	Ric. ass.elettronica Capp. Ita ner 230V	(AUS) (BR) (F)
	0340.R03.38Z	Ric. ass.elettronica Capp. Std ner 208V	(USA)
	0340.R04.38Z	Ric. ass.elettronica Capp. Std ner 208V	(J)
20	1440.000.00A	Programmatore Royal 230V	
21	U117.001	Vite aut.PT TCB 2,5x006 WN 1442 ZNP	
22	0314.012.210	Tastiera x Professional gri metall.	
	0314.012.710	Tastiera x Professional gri	
23	NL04.005	Distanziale RICHCO MSPM-5-01	
24	NL04.004	Distanziale RICHCO MSPM-7-01	
25	NL04.006	Distanziale RICHCO MSPM-6-01	
26	0313.804	Display Royal Digital/Professional	
27	0314.011.380	Supp. elettronica Profes. ner serig.	
	0340.005.770	Supp.elettronica Capp. arg. serig.	
28	NL04.006	Distanziale RICHCO MSPM-6-01	
29	NL04.003	Distanziale RICHCO MSP-9-01	
30	0314.A07	Ass. scheda tastiera Professional	
31	0340.801	Scheda CPU Cappuccino Std	(B) (D) (K) (RC)
	0340.802	Scheda CPU Cappuccino Ita	(AUS) (BR) (F)
	0340.804	Scheda CPU Cappuccino 208V Std 28	(J)
	0340.805	Scheda CPU Cappuccino 208V Std 26	(USA)
32	NE13.044	Fusibile 5,0x20 8A 250V ritardato	
33	U140.004	Panelvit TCB 3,0x12 DIN 7505 B ZNP	
34	0314.830	Micro Royal Profes. V.1.44/F93D	(AUS) (BR) (F)
	0314.833	Micro Royal Prof. V.1.74/B684 208V	(J) (USA)
	0314.838	Micro Royal Profes. V.1.87/9EF7	(B) (D) (K) (RC)
35	U140.004	Panelvit TCB 3,0x12 DIN 7505 B ZNP	
36	0314.829.00A	Scheda Power Royal Profes.230V	

Rif.	Codice	Denominazione	Versioni
------	--------	---------------	----------



Rif.	Codice	Denominazione	Versioni	Rif.	Codice	Denominazione	Versioni
1	NM02.017	OR ORM 0055-15					
2	9161.034.150	Manicotto uscita caffè grigio					
3	9161.222	Molla conica					
4	9991.168	Sfera in vetro d.5 mm					
5	NM02.013	OR ORM 0080-15 EPDM					
6	9161.193.150	Contropistone x gruppo grigio					
7	NM01.044	OR ORM 0320-40 silicone					
8	9161.067.150	Piastrina x aggancio gruppo grigio					
9	9161.070.150	Piastra posteriore x gruppo grigio					
10	U140.019	Panelvit TCB 3,0x16 DIN 7505 B Inox					
11	0701.R05.050	Perno x doccia nero	(B) (D) (J) (K) (RC)				
			(USA)				
			(AUS) (BR) (F)				
	0701.R05.150	Perno x doccia grigio					
12	NM02.006	OR R5 EPDM					
13	9161.064.150	Manicotto entrata acqua grigio					
14	NM02.007	OR 2025 EPDM					
15	0301.R04.150	Gruppo ricambio manicotto grigio					
16	0301.R18	Gruppo ricambio doccia	(AUS) (BR) (F)				
	0301.R19	Gruppo ricambio doccia	(B) (D) (J) (K) (RC)				
			(USA)				
17	9161.195.150	Contenitore compl. x gruppo grigio					
18	9161.066.150	Albero a gomito x gruppo grigio					
19	9161.071.150	Piastra anteriore x gruppo grigio					
20	9161.094.150	Blocchetto forato x gruppo grigio					
21	9161.060.150	Rasatore x gruppo grigio					
22	U140.019	Panelvit 3x16 TCB DIN 7505 B Inox					
23	9161.211.050	Pistone nuovo nero con inserto	fino a matricola 211669				
24	9161.198	Molla x pistone					
25	9161.191	Boccola x pistone neutro					
26	NM02.018	OR ORM 0090-25 EPDM					
27	U044.012	Vite TSPC M3,0x14 UNI 7688 INO	fino a matricola 211669				
28	9161.167	Doccia d.35,8	fino a matricola 211669				
29	9161.210.050	Pistone completo nero x gruppo					
30	0301.R16.050	Gruppo ricambio pistone nuovo nero					
31	9161.306.150	Ass. pistone integrale grigio	da matricola 211670				
32	9161.198	Molla x pistone					
33	9161.191	Boccola x pistone neutro					
34	NM02.018	OR ORM 0090-25 EPDM					
35	9161.343.150	Ass. pistone integrale					
36	9161.065.150	Biella x gruppo grigio					
37	9161.123.150	Tramoggia x gruppo press grigio					
38	9161.046	Molla x rasatore gruppo					
39	U109.026	Vite aut. TCB 3,5x19 DIN 7981 C INO					
40	9161.045	Molla x impugnatura gruppo					
41	9161.069.150	Impugnatura x gruppo grigio					
42	9160.067.150	Gruppo caffè Std grigio tipo C	(B) (D) (J) (K) (RC)				
			(USA)				
			(AUS) (BR) (F)				
	9160.068.150	Gruppo caffè Italia grigio tipo C					