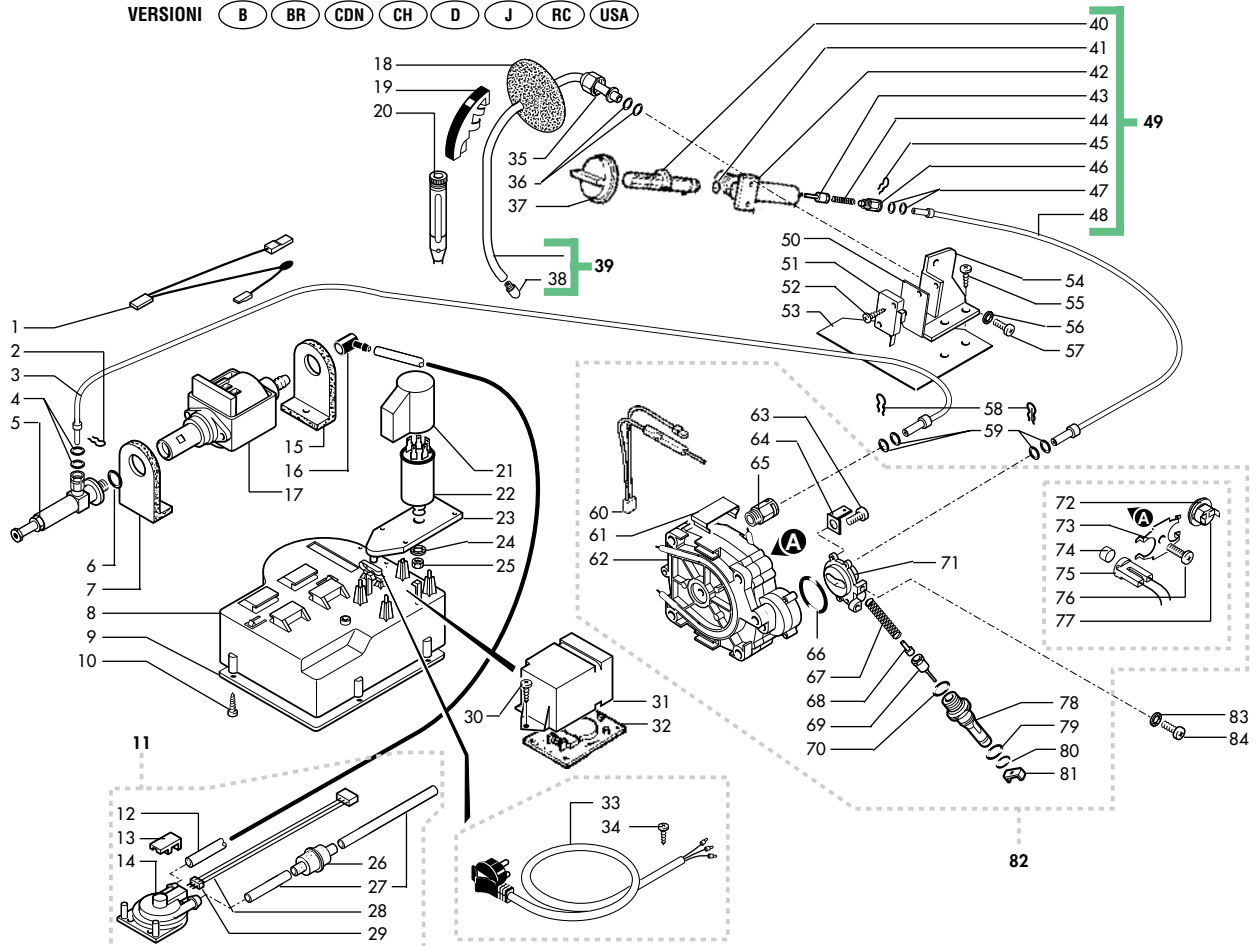


Rif.	Codice	Denominazione	Versioni
1	0301.831	Cablaggio giallo	
2	NF18.001	Piastrina x perno d.3,2	
3	9972.027	Tubo silicone marron 5x8 L.90 mm	
4	0327.012.680	Raccordo 90° erogatore gri RAL 7015	
5	0327.010.050	Corpo fisso erogatore nero	da matricola 174336
5	0327.010.680	Corpo fisso erogatore gri RAL 7015	fino a matricola 174335
6	0327.037	Molla x erogatore	
7	0301.052	Guarnizione x vite erogatore	
8	0301.050	Vite M3 x erogatore	
9	0327.011.050	Corpo mobile erogatore nero	da matricola 174336
9	0327.011.680	Corpo mobile erogatore gri RAL 7015	fino a matricola 174335
10	0327.A07.050	Ass. erogatore nero	da matricola 174336
10	0327.A07.680	Ass. erogatore grigio RAL 7015	fino a matricola 174335
11	0301.033.150	Carter x vasca grigio	
12	U143.003	Panelvit TCB 3,5x16 testa d.8 ZNP	
13	0314.016.700	Griglia verniciata grigio	
14	§145500211	Galleggiante rosso x vaschetta	
15	0314.022.660	Vasca raccogliocce argento TF	
16	0312.009.660	Coperchio erogatore argento TF	
17	NE15.003	Linguetta maschio piana 6,3 D 5,2	
18	U208.001	Rosetta dent. 4,3x8 UNI 3703 BRU	
19	U127.010	Vite Tapt.TCB M4,0x10 DIN 7500C ZNP	
20	0312.016.050	Gommino ferma tubo nero	
21	0312.015.20A	Ass. piastra scaldadatteze grigio 230V	
21	0312.015.20F	Ass. piastra scaldadatteze grigio 120V	anche 100V 50/60HZ
22	0329.002	Tubo x coperchio carcassa	
23	0312.014	Guarnizione scaldadatteze	
24	U201.005	Rosetta piana 4,3x12 DIN 7349 ZNP	
25	U127.010	Vite Tapt.TCB M4,0x10 DIN 7500C ZNP	
26	NE03.028	Interruttore Molveno B1031C1181000	
27	0327.036	Protezione interruttore generale	
28	U043.012	Vite TCBC M4,0x6 UNI 7687 ZNP	
29	0312.026.470	Ass.carcassa Superautomatica nero	
30	U110.005	Vite aut.TCB 3,9x9,5 DIN 7981 F NIK	
31	0312.030.660	Cassetto fondi argento T.F.	da matricola 80214
31	0329.R02.660	Gruppo ricambio cassetto fondi arg	fino a matricola 80213
32	9991.093	Magnete D.9,5 x 1,5	fino a matricola 107289
33	0701.031.150	Copertura guarnizione grigio	
34	NM05.006	Guarnizione GACO DIM 14 Superaut.	
35	0701.014.150	Contenitore guarnizione grigio	
36	U111.006	Vite aut.TSP 3,5x9,5 DIN 7982 C INO	
37	NM02.004	OR ORM 0080-20 EPDM	
38	0301.022.660	Coperchio caffè argento TF	
39	U143.003	Panelvit TCB 3,5x16 testa d.8 ZNP	
40	0329.006.230	Contenitore caffè	
41	9161.270	Guarnizione x contenitore caffè	
42	U143.007	Vite Torx TCB 2,9x19 INO BRU	

Rif.	Codice	Denominazione	Versioni
43	0313.008.660	Coperchio dosatore argento TF	
44	0312.013.050	Tappino x foro vite nero	
45	0301.023.660	Coperchio acqua argento TF	
46	NM01.032	OR ORM 0060-30 silicone nero	
47	9161.110	Molla x pistoncino Superautomatica	
48	9111.027.150	Pistoncino x serbatoio grigio	
49	9161.050.230	Tappo x galleggiante Superautom.	
50	9161.112.150	Galleggianti di livello grigio	
51	0301.046.230	Ass. serbatoio acqua Superautomatica	
52	0329.007.660	Coperchio Saeco Royal Exclusiv arg.	
53	0301.019	Spina x sportello Superautomatica	
54	0301.039.660	Pomello chiusura sportello arg.TF	
55	U433.001	Chiodo 2x06 UNI 7591 BRU	
56	0329.004.660	Copertura x sportello serigrafata	
57	9161.140	Guarnizione x piastra gruppo	
58	0301.040.150	Leva chiusura sportello grigio	
59	0313.001.470	Ass. sportello Royal nero	
60	0301.020	Perno per sportello Superautomatica	
61	NV01.001	Piedino adesivo	
62	0301.041.150	Piastra supporto gruppo grigio	
63	9161.280	Copertura x foro programmatore	
64	U109.017	Vite aut.TCB 2,9x6,5 DIN 7981 C NIK	
65	0301.048.150	Anello girevole grigio	
66	9991.096	Piedino adesivo 8x15x3,2	
67	0313.013	Sacchetto resina sistema Intafil	
68	0313.015	Coperchio contenit. resina Intafil	
69	0313.014	Contenitore resina sistema Intafil	
70	0313.016	Adattatore serbatoio acqua Intafil	
71	0329.951	Libretto istruz. esclusiv I D F GB	
71	0329.952	Libretto istruz. esclusiv GB E P NL	
71	0329.953	Libretto istruz. esclusiv I D F GB	
72	9991.068	Pennello x pulizia macinacaffè	
73	9991.040.150	Misurino grigio	
73	9991.097.060	Misurino marron	
74	9161.021.150	Chiave x gruppo caffè grigio	
75	0314.907	Insero superiore sx in PS	
76	0314.909	Scatola vasca raccogliocce	
77	0330.906	Distanziale in polistirolo	
78	0314.904	Insero inferiore sx in PS	
79	0327.905	Foglio cartone ondulato	
80	0313.902	Scatola lito Saeco Royal Digital	
81	0314.908	Scatola esterna Royal	
81	0317.906	Scatola esterna da 1	
82	0314.906	Insero superiore dx in PS	
83	0314.905	Insero inferiore dx in PS	

(D)  
(D)  
(D)  
(D)  
fino a matricola 176533  
(B) (BR)  
(B) (CDN) (CH) (D) (RC)  
(USA)  
da matricola 176534  
(J)  
da matricola 108815  
fino a matricola 101117  
da matricola 101118

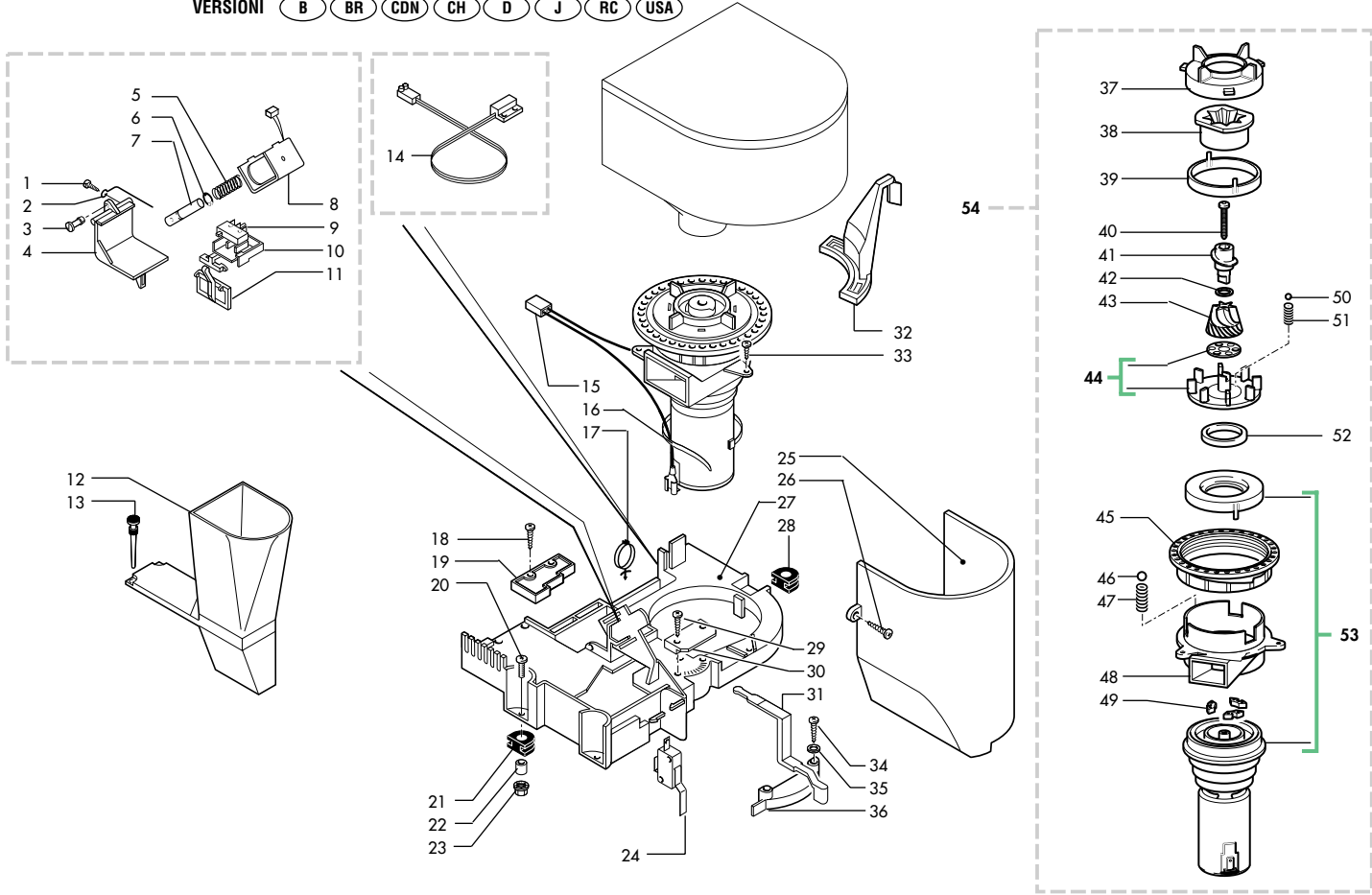
VERSIONI (B) (BR) (CDN) (CH) (D) (J) (RC) (USA)



Rif.	Codice	Denominazione	Versioni
1	0315.802	Cablaggio con Klixon pompa	
2	9011.144	Forcella x tubo d.4	
3	9979.A38	Ass. tubo teflon 4x2 L.150 7-7	
4	NM02.028	OR 2015 EPDM FDA	
5	9079.A27	Ass.valv.sic.Fast/Lock univers.	
6	NM02.020	OR 2031 EPDM	
7	9991.056	Supporto x pompa	
8	0301.056.150	Contenitore cavo alimentaz. VDE gri	
9	0301.055.150	Coperchio x cont. cavo alimentaz. gri	
10	U143.003	Panelvit TCB 3,5x16 testa d.8 ZNP	
11	0327.A01	Ass. turbina VDE completo di tubi	tutte tranne (J)
11	0334.A10	Ass. turbina VDE completo di tubi	(J)
12	9972.022	Tubo silicone 5x8 L.2 metri	
13	9161.018	Forcella x turbina	
14	9160.034	Ass. turbina VDE ad incastro	
15	9991.056	Supporto x pompa	
16	9991.084	Raccordo in gomma a 90° ULKA	
17	9070.026.00A	Pompa 230-240V	
17	9070.026.00F	Pompa 120V	
17	9070.026.00N	Pompa 220V 50/60HZ	
17	9070.026.00R	Pompa 100V 50/60HZ	
18	9161.058.150	Protezione interna x tubo grigio	
19	9161.055.050	Impugn. x tubo vapore nero	da matricola 174336
19	9161.055.210	Impugnatura x tubo vapore grigio	fino a matricola 174335
20	9990.002	Ass. pannarello plastica nero	da matricola 174336
20	9990.006	Ass. pannarello plastica RAL 7015	fino a matricola 174335
21	9161.278.150	Cappuccio x filtro antisturbo	
22	NE13.039	Filtro antist. 0,47x2+1000Y2+0,5L	(B) (BR) (CH) (D)
23	0327.035.150	Supp. filtro antisturbo	(B) (BR) (CH) (D)
24	U208.009	Rosetta Dent. 8,4x15 UNI 3703 BRU	(B) (BR) (CH) (D)
25	U302.007	Dado esagonale M8 UNI 5588 ZNP	(B) (BR) (CH) (D)
26	NV99.001	Filtro in aspirazione	(B) (BR) (CH) (D)
27	9972.022	Tubo silicone 5x8 L.2 metri	
28	0314.815	Connettore ass. 3 poli turbina prof.	
29	NL02.001	Sensore x turbina	
30	U140.004	Panelvit TCB 3,0x12 DIN 7505 B ZNP	(CDN) (J) (RC) (USA)
31	9161.126.150	Copertura x scheda filtro grigio	(CDN) (J) (RC) (USA)
32	0301.828.00F	Scheda filtraggio Superautom.120V	(CDN) (J) (RC) (USA)
33	NE01.020	Cavo CH grigio H05	(CH)
33	NE01.061	Cavo SCHUKO H05 grigio 1 mm	(B) (D)
33	NE01.064	Cavo USA 3 poli grigio 1 mm	(BR) (CDN) (J) (RC) (USA)
34	U140.009	Panelvit TCB 3,0x16 DIN 7505 B ZNP	
35	9161.031	Dado x tubo vapore	
36	NM02.011	OR ORM 0060-20 EPDM	
37	0312.004.700	Pomello vapore vern.grigio	
38	9011.049	Erogatore x tubo vapore	
39	0329.005	Ass.tubo vapore opaco	
40	9161.057	Asta rubinetto vapore	
41	NM02.001	OR 2018 EPDM	

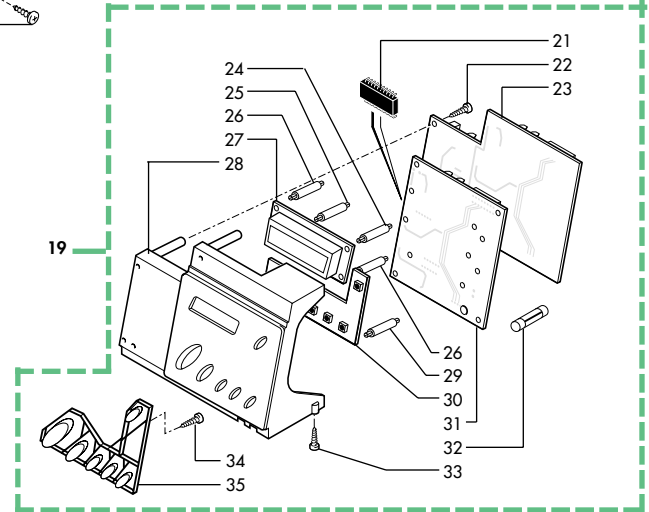
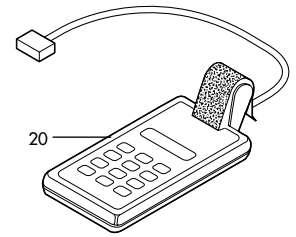
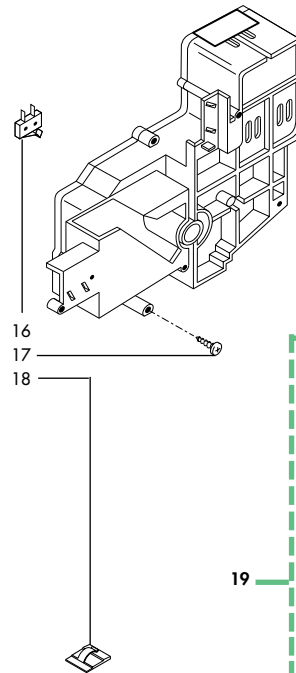
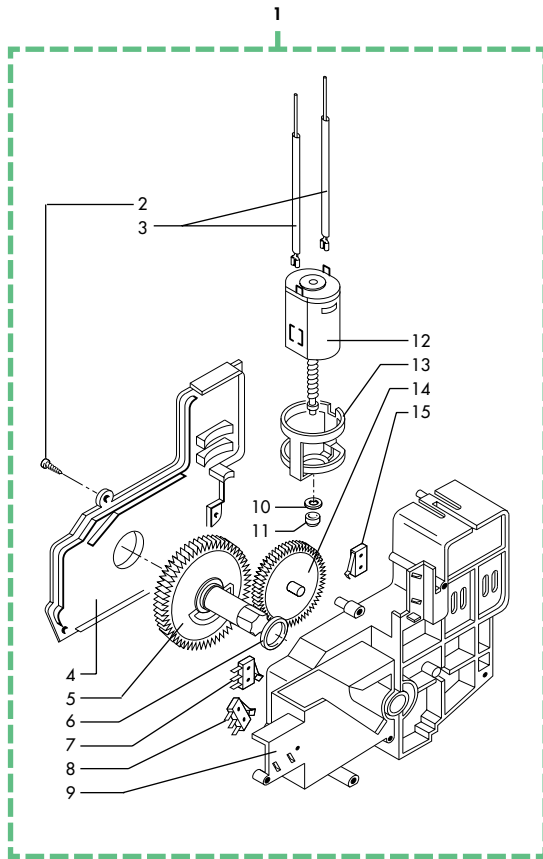
Rif.	Codice	Denominazione	Versioni
42	9161.032	Corpo rubinetto	
43	9019.A04	Assieme spillo Superautomatica	
44	9011.007	Molla x spillo	
45	9011.144	Forcella x tubo d.4	
46	9161.279	Raccordo x rubinetto Fast/Lock	
47	NM02.028	OR 2015 EPDM FDA	
48	9979.A40	Ass. tubo teflon 4x2 L.320 7-7	
49	0329.R01	Gruppo ricambio rubinetto Exclusiv	
50	9991.014	Cartoncino x microinterruttori	
51	NE05.013	Microinterruttore	
52	U109.014	Vite aut.TCB 2,9x16 DIN 7981 C NIK	
53	0312.012	Piastrina di chiusura	
54	0312.011	Squadretta x rubinetto vapore	
55	U110.013	Vite aut.TCB 3,9x6,5 DIN 7981 F NIK	
56	U208.001	Rosetta dent. 4,3x8 UNI 3703 BRU	
57	U127.010	Vite Tapt.TCB M4,0x10 DIN 7500C ZNP	
58	9011.144	Forcella x tubo d.4	
59	NM02.028	OR 2015 EPDM FDA	
60	0302.804	Cablaggio blu con termofusibile	(J)
60	0315.806	Cablaggio blu JP12	
61	9011.054	Molla x termofusibile	
62	9019.A06.00A	Ass. corpi caldaia Superautom. 230V	
62	9019.A06.00F	Ass. corpi caldaia Superautom. 120V	
62	9019.A06.00R	Ass. corpi caldaia Superautom. 100V	
63	U046.003	Vite TCBC M4,0x12 rod. dent. 8,5 ZNP	
64	NE15.026	Linguetta maschio a 45° 6,3 d.5,2	
65	9011.152	Raccordo x tubo d.4 1/8	
66	NM01.022	OR 2106 silicone	
67	9011.132	Molla x spillo	
68	9011.075	Adattore x spillo lungo	
69	9019.A01	Assieme spillo	
70	NM01.008	OR ORM 0080-20 silicone	
71	9011.165	Supp. caldaia con attacco tubo d.4	
72	9991.085	Rondella fermatermostati	
73	9011.034	Molla fermatermostati	
74	9011.089	Distanziale x sensore	
75	9019.A09	Ass. sensore x automatica	
76	U043.019	Vite TCBC M6,0x30 UNI 3703 BRU	
77	NE09.021	Termostato 150°NC faston 90°	
78	9011.100	Perno x valvola in plastica	
79	NM01.035	OR ORM 0090-20 silicone	
80	NM01.057	OR ORM 0050-20 silicone	
81	9011.099	Cursore x valv. caldaia in plastica	
82	9010.035.00A	Ass.caldaia 230V	
82	9010.035.00F	Ass.caldaia Turmix/Koenig 120V	
82	9010.035.00R	Ass.caldaia Turmix/Koenig 100V	
83	U208.003	Rosetta Dent. 5,3x10 UNI 3703 BRU	
84	U043.021	Vite TCBC M5,0x8 UNI 7687 ZNP	

VERSIONI (B) (BR) (CDN) (CH) (D) (J) (RC) (USA)



Rif.	Codice	Denominazione	Versioni
1	U140.004	Panelvit TCB 3,0x12 DIN 7505 B ZNP	
2	9161.048	Asta rasatore	
3	9161.076.150	Perno sportello dosatore grigio	
4	9161.074.150	Sportello dosatore grigio	
5	9161.044	Molla elettromagnete dosatore	
6	U701.003	Anello elastico 7 UNI 7434	
7	9161.041	Nucleo elettromagnete dosatore	
8	9129.A07.00A	Ass. bobina dosatore caffè 230V	
8	9129.A07.00F	Ass. bobina dosatore caffè 120V	anche 100V 50/60HZ
9	NE05.017	Microinterruttore	
10	9161.072.150	cursore supporto micro grigio	
11	9161.073.150	Bilanciere controllo dose grigio	
12	9161.223.150	Tramoggia compl. x caffè polv. gri	
13	9161.082	Aggancio in gomma	
14	0301.811	Connettore ass. 2 poli livello	
15	0301.804	Connettore ass. 2 poli macinacaffè	
16	NF11.008	Fascetta 200x2,5	
17	NF11.034	Supporto reggicavo D.20,3	
18	U140.004	Panelvit TCB 3,0x12 DIN 7505 B ZNP	
19	9161.296.150	Copertura per foro dosatore	
20	U043.004	Vite TCBC M4,0x16 UNI 7687 ZNP	
21	9991.005	Gommino macinacaffè'	
22	9141.003	Distanziale x gommino	
23	U324.006	Dado M4 flangiato base dentellata	
24	NE05.037	Microinterruttore	
25	9161.053.150	Protezione macinacaffè grigio	
26	U110.003	Vite aut.TCB 3,5x9,5 DIN 7981 F NIK	
27	9161.029.150	Piastra x macinacaffè grigio	
28	9991.005	Gommino macinacaffè'	
29	U140.004	Panelvit TCB 3,0x12 DIN 7505 B ZNP	
30	9161.097.150	Piastrina x fissaggio leva grigio	
31	0313.003.700	Leva di regolazione gri	
32	9161.080.700	Leva di regolazione macinatura nero	
33	U140.004	Panelvit TCB 3,0x12 DIN 7505 B ZNP	
34	U109.015	Vite aut. TCB 2,9x9,5 DIN 7981 C NIK	
35	U201.001	Rosetta piana 3,2x9 DIN 7349 ZNP	
36	9161.054.150	Scala regolaz.dose grigio RAL 7016	
37	9141.018	Supporto x macina superiore	
38	9141.039	Macina superiore	
39	9141.029	Copertura x macina superiore	
40	U143.004	Vite Torx T10 TCB 3,5x48/28 SX ZNP	
41	9141.030	Vite senza fine di incremento	
42	U201.002	Rosetta piana 10x16 DIN988 ZNP	
43	9141.040	Macina conica	
44	9141.044	Supporto x macina inf.con anello	
45	9141.017	Ghiera di regolazione	
46	NM06.003	Sfera d.3,2 acciaio inox Aisi 304	

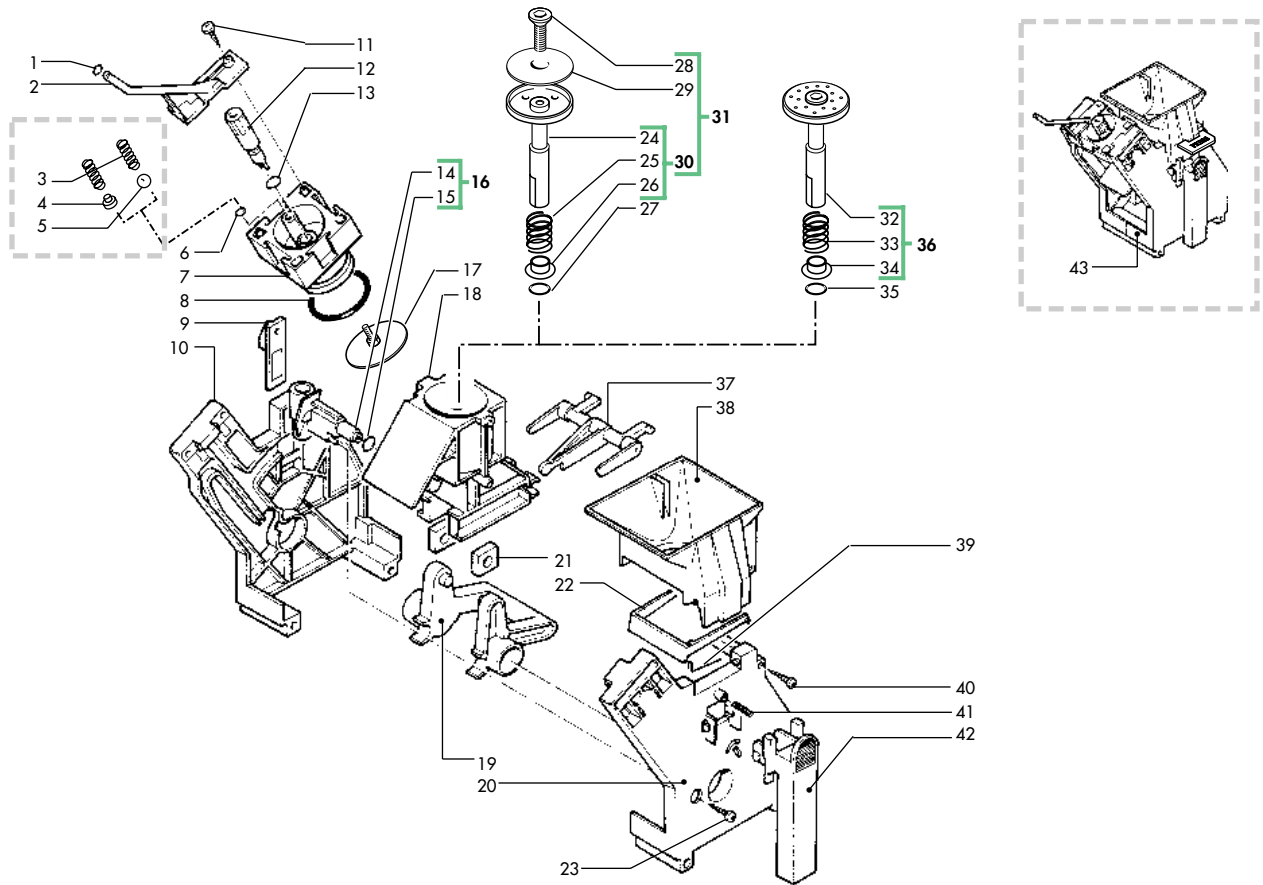
Rif.	Codice	Denominazione	Versioni
47	§126770117	Molla x macinacaffè	
48	9141.016	Supporto motore	
49	9141.043	Gommino x supporto macina conica	
50	NM06.002	Sfera d.5,5 acciaio inox Aisi 304	
51	9141.032	Molla x disco di ripresa	
52	9141.034	Anello in feltro	
53	0301.R01.00A	Gruppo ricambio motore MC 230V	
53	0301.R01.00R	Gruppo ricambio motore MC 100V	
54	9140.005.00A	Ass. macinacaffè stand. 230V	(B) (D) (CH)
54	9140.005.00F	Ass. macinacaffè stand. 120V	(RC) (USA)
54	9140.005.00R	Ass. macinacaffè stand. 100V 50/60HZ	
54	9140.008.00A	Ass. macinacaffè Italia 230V	(BR)
54	9140.008.00F	Ass. macinacaffè Italia 120V	(CDN)



Rif.	Codice	Denominazione	Versioni
1	9120.006.150	Ass.motoriduttore c/canalino grigio	
2	U143.003	Panelvit TCB 3,5x16 testa d.8 ZNP	
3	0301.812	Connettore ass. 4 poli scaldatasse	
4	9121.043.150	Coperchio motoriduttore grigio	
5	9121.069	Ingranaggio Z. 108 M4000	
6	9161.132	Rondella mylar x motoriduttore	
7	NE05.038	Microinterruttore	
8	NE05.038	Microinterruttore	
9	9121.064.150	Carcassa con canalino e perno gri	
10	9121.050	Rondella tela bakelizzata d.5,5	
11	9121.046	Boccola sinterizzata x motore	
12	9121.047	Ass. motore x motoriduttore	
13	9121.044	Antivibrante x motore	
14	9121.042	Ingranaggio Z.12/90	
15	NE05.038	Microinterruttore	
16	NE05.038	Microinterruttore	
17	U143.003	Panelvit TCB 3,5x16 testa d.8 ZNP	
18	NE17.002	Fermacavo ades.x cavi tondi d=10mm	
19	0329.A02.66A	Ass.eletr. Exclusiv Std arg 230V	fino a matricola 176533
19	0329.A04.66F	Ass.eletr. Exclusiv Std arg 120V 43	anche 100V 50/60Hz
			fino a matricola 176533
19	0329.A06.66A	Ass. eletr. Exclusiv Std arg. 230V 41	(B) (D) (CH)
			da matricola 176534
19	0329.A06.66F	Ass. eletr. Exclusiv Std arg. 120V 41	(J)
			da matricola 176534
19	0329.A07.66F	Ass. eletr. Exclusiv Std arg. 120V 43	(RC) (USA)
19	0329.A08.66A	Ass. eletr. Exclusiv Ita arg. 230V 42	(BR)
19	0329.A08.66F	Ass. eletr. Exclusiv Ita arg. 120V 42	(CDN)
			da matricola 176534
20	1440.000.00A	Programmatore Royal 230V	
20	1440.000.00F	Programmatore Royal 120V	anche 100V 50/60HZ
21	0313.817	Micro Royal V.0.34/E94B	
22	U140.004	Panelvit TCB 3,0x12 DIN 7505 B ZNP	
23	0313.816.00A	Scheda Power Royal Digital 230V	
23	0313.816.00F	Scheda Power Royal Digital 120V	
24	NL04.005	Distanziale RICHCO MSPM-5-01	
25	NL04.004	Distanziale RICHCO MSPM-7-01	
26	NL04.006	Distanziale RICHCO MSPM-6-01	
27	0313.804	Display Royal Digital/Professional	
28	0329.003.660	Supp.elettronica Exclusiv arg.tf	
29	NL04.003	Distanziale RICHCO MSP-9-01	
30	0313.802	Scheda Tastiera Royal Digital/Prof.	
31	0313.814	Scheda CPU Royal Digital Std 41	fino a matricola 176533
31	0313.818	Scheda CPU Royal Digital Std 43	anche 100V 50/60Hz
			fino a matricola 176533
31	0313.819	Scheda CPU Royal Digital Std 41	(B) (D) (CH) (J)
			da matricola 176534

Rif.	Codice	Denominazione	Versioni
31	0313.821	Scheda CPU Royal Digital Ita 42	(BR) (CDN)
			da matricola 176534
31	0313.822	Scheda CPU Royal Digital Std 43	(RC) (USA)
32	NE13.008	Fusibile 5x20 6,3A 250V ritardato	
33	U140.004	Panelvit TCB 3,0x12 DIN 7505 B ZNP	
34	U117.001	Vite aut.PT TCB 2,5x006 WN 1442 ZNP	
35	0313.007.210	Tastiera x Digital gri	fino a matricola 174335
35	0313.007.710	Tastiera x Digital grigo Ral 7021	da matricola 174336

VERSIONI (B) (BR) (CDN) (CH) (D) (J) (RC) (USA)



Rif.	Codice	Denominazione	Versioni
1	NM02.017	OR ORM 0055-15	
2	9161.034.150	Manicotto uscita caffè grigio	
3	9161.222	Molla conica	
4	9071.022	Valvola in gomma NBR	
5	9991.168	Sfera in vetro d.5 mm	
6	NM02.013	OR ORM 0080-15 EPDM	
7	9161.193.150	Contropistone x gruppo grigio	
8	NM01.044	OR ORM 0320-40 silicone	
9	9161.067.150	Piastrina x aggancio gruppo grigio	
10	9161.070.150	Piastra posteriore x gruppo grigio	
11	U140.019	Panelvit TCB 3,0x16 DIN 7505 B INO	
12	0701.R05.050	Perno x doccia nero	(B) (CH) (D) (J) (RC) (USA) (BR) (CDN)
12	0701.R05.150	Perno x doccia grigio	
13	NM02.006	OR R5 EPDM	
14	9161.064.150	Manicotto entrata acqua grigio	
15	NM02.007	OR 2025 EPDM	
16	0301.R04.150	Gruppo ricambio manicotto grigio	
17	0301.R18	Gruppo ricambio doccia	(BR) (CDN)
17	0301.R19	Gruppo ricambio doccia	(B) (CH) (D) (J) (RC) (USA)
18	9161.195.150	Contentitore compl. x gruppo grigio	
19	9161.066.150	Albero a gomito x gruppo grigio	
20	9161.071.150	Piastra anteriore x gruppo grigio	
21	9161.094.150	Blocchetto forato x gruppo grigio	
22	9161.060.150	Rasatore x gruppo grigio	
23	U109.027	Vite aut. TCB 2,9x 19 DIN 7981 C INO	
24	9161.211.050	Pistone nuovo nero con inserto	fino a matricola 211669
25	9161.198	Molla x pistone	
26	9161.191	Boccola x pistone neutro	
27	NM02.018	OR ORM 0090-25 EPDM	
28	U044.012	Vite TSPC M3,0x14 UNI 7688 INO	fino a matricola 211669
29	9161.167	Doccia d.35,8	fino a matricola 211669
30	9161.210.050	Pistone completo nero x gruppo	
31	0301.R16.050	Gruppo ricambio pistone nuovo nero	
32	9161.306.150	Ass. pistone integrale grigio	da matricola 211670
33	9161.198	Molla x pistone	
34	9161.191	Boccola x pistone neutro	
35	NM02.018	OR ORM 0090-25 EPDM	
36	9161.343.150	Ass. pistone integrale	
37	9161.065.150	Biella x gruppo grigio	
38	9161.123.150	Tramoggia x gruppo press grigio	
39	9161.046	Molla x rasatore gruppo	
40	U109.026	Vite aut. TCB 3,5x19 DIN 7981 C INO	
41	9161.045	Molla x impugnatura gruppo	
42	9161.069.150	Impugnatura x gruppo grigio	

Rif.	Codice	Denominazione	Versioni
43	9160.067.150	Gruppo caffè Std grigio tipo C	(B) (CH) (D) (J) (RC) (USA)
43	9160.068.150	Gruppo caffè Italia grigio tipo C	(BR) (CDN)

## X-REFERENCE

Codice	Denominazione	Versioni
0301.019	Spina x sportello Superautomatica	
0301.020	Perno per sportello Superautomatica	
0301.022.660	Coperchio caffè argento TF	
0301.023.660	Coperchio acqua argento TF	
0301.033.150	Carter x vasca grigio	
0301.039.660	Pomello chiusura sportello arg.TF	
0301.040.150	Leva chiusura sportello grigio	
0301.041.150	Piastra supporto gruppo grigio	
0301.046.230	Ass. serbatoio acqua Superautomatica	
0301.048.150	Anello girevole grigio	
0301.050	Vite M3 x erogatore	
0301.052	Guarnizione x vite erogatore	
0301.055.150	Coperchio x cont. cavo alimentaz. gri	
0301.056.150	Contentore cavo alimentaz. VDE gri	
0301.804	Connettore ass. 2 poli macinacaffè	
0301.811	Connettore ass. 2 poli livello	
0301.812	Connettore ass. 4 poli scaldatazze	
0301.828.00F	Scheda filtraggio Superautom.120V	
0301.831	Cablaggio giallo	
0301.R01.00A	Gruppo ricambio motore MC 230V	
0301.R01.00R	Gruppo ricambio motore MC 100V	
0301.R04.150	Gruppo ricambio manicotto grigio	
0301.R16.050	Gruppo ricambio pistone nuovo nero	
0301.R18	Gruppo ricambio doccia	
0301.R19	Gruppo ricambio doccia	
0302.804	Cablaggio blu con termofusibile	
0312.004.700	Pomello vapore vern.grigio	
0312.009.660	Coperchio erogatore argento TF	
0312.011	Squadretta x rubinetto vapore	
0312.012	Piastrina di chiusura	
0312.013.050	Tappino x foro vite nero	
0312.014	Guarnizione scaldatazze	
0312.015.20A	Ass. piastra scaldatazze grigio 230V	
0312.015.20F	Ass. piastra scaldatazze grigio 120V	
0312.016.050	Gommino ferma tubo nero	
0312.026.470	Ass.carcassa Superautomatica nero	
0312.030.660	Cassetto fondi argento T.F.	

Codice	Denominazione	Versioni
0313.001.470	Ass. sportello Royal nero	
0313.003.700	Leva di regolazione gri	
0313.007.210	Tastiera x Digital gri	
0313.007.710	Tastiera x Digital grigo Ral 7021	
0313.008.660	Coperchio dosatore argento TF	
0313.013	Sacchetto resina sistema Intafil	
0313.014	Contentore resina sistema Intafil	
0313.015	Coperchio contenit. resina Intafil	
0313.016	Adattatore serbatoio acqua Intafil	
0313.802	Scheda Tastiera Royal Digital/Prof.	
0313.804	Display Royal Digital/Professional	
0313.814	Scheda CPU Royal Digital Std 41	
0313.816.00A	Scheda Power Royal Digital 230V	
0313.816.00F	Scheda Power Royal Digital 120V	
0313.817	Micro Royal V.0.34/E94B	
0313.818	Scheda CPU Royal Digital Std 43	
0313.819	Scheda CPU Royal Digital Std 41	
0313.821	Scheda CPU Royal Digital Ita 42	
0313.822	Scheda CPU Royal Digital Std 43	
0313.902	Scatola lito Saeco Royal Digital	
0314.016.700	Griglia verniciata grigio	
0314.022.660	Vasca raccogliocce argento TF	
0314.815	Connettore ass. 3 poli turbina prof.	
0314.904	Inserito inferiore sx in PS	
0314.905	Inserito inferiore dx in PS	
0314.906	Inserito superiore dx in PS	
0314.907	Inserito superiore sx in PS	
0314.908	Scatola esterna Royal	
0314.909	Scatola vasca raccogliocce	
0315.802	Cablaggio con Klixon pompa	
0315.806	Cablaggio blu JP12	
0317.906	Scatola esterna da 1	
0327.010.050	Corpo fisso erogatore nero	
0327.010.680	Corpo fisso erogatore gri RAL 7015	
0327.011.050	Corpo mobile erogatore nero	
0327.011.680	Corpo mobile erogatore gri RAL 7015	
0327.012.680	Raccordo 90° erogatore gri RAL 7015	

Codice	Denominazione	Versioni
0327.035.150	Supp. filtro antidisturbo	
0327.036	Protezione interruttore generale	
0327.037	Molla x erogatore	
0327.905	Foglio cartone ondulato	
0327.A01	Ass. turbina VDE completo di tubi	
0327.A07.050	Ass. erogatore nero	
0327.A07.680	Ass. erogatore grigio RAL 7015	
0329.002	Tubo x coperchio carcassa	
0329.003.660	Supp.elettronica Exclusiv arg.tf	
0329.004.660	Copertura x sportello serigrafata	
0329.005	Ass.tubo vapore opaco	
0329.006.230	Contentore caffè'	
0329.007.660	Coperchio Saeco Royal Exclusiv arg.	
0329.951	Libretto istruz. esclusiv I D F GB	
0329.952	Libretto istruz. esclusiv GB E P NL	
0329.953	Libretto istruz. esclusiv I D F GB	
0329.A02.66A	Ass.eletr. Exclusiv Std arg 230V	
0329.A04.66F	Ass.eletr. Exclusiv Std arg 120V 43	
0329.A06.66A	Ass. eletr. Exclusiv Std arg. 230V 41	
0329.A06.66F	Ass. eletr. Exclusiv Std arg. 120V 41	
0329.A07.66F	Ass. eletr. Exclusiv Std arg. 120V 43	
0329.A08.66A	Ass. eletr. Exclusiv Ita arg. 230V 42	
0329.A08.66F	Ass. eletr. Exclusiv Ita arg. 120V 42	
0329.R01	Gruppo ricambio rubinetto Exclusiv	
0329.R02.660	Gruppo ricambio cassetto fondi arg	
0330.906	Distanziale in polistirolo	
0334.A10	Ass. turbina VDE completo di tubi	
0701.014.150	Contentore guarnizione grigio	
0701.031.150	Copertura guarnizione grigio	
0701.R05.050	Perno x doccia nero	
0701.R05.150	Perno x doccia grigio	
1440.000.00A	Programmatore Royal 230V	
1440.000.00F	Programmatore Royal 120V	
9010.035.00A	Ass.caldaia 230V	
9010.035.00F	Ass.caldaia Turmix/Koenig 120V	
9010.035.00R	Ass.caldaia Turmix/Koenig 100V	
9011.007	Molla x spillo	

Codice	Denominazione	Versioni
9011.034	Molla fermatermostati	
9011.049	Erogatore x tubo vapore	
9011.054	Molla x termofusibile	
9011.075	Adattore x spillo lungo	
9011.089	Distanziale x sensore	
9011.099	Cursore x valv. caldaia in plastica	
9011.100	Perno x valvola in plastica	
9011.132	Molla x spillo	
9011.144	Forcella x tubo d.4	
9011.152	Raccordo x tubo d.4 1/8	
9011.165	Supp. caldaia con attacco tubo d.4	
9019.A01	Assieme spillo	
9019.A04	Assieme spillo Superautomatica	
9019.A06.00A	Ass. corpi caldaia Superautom. 230V	
9019.A06.00F	Ass. corpi caldaia Superautom. 120V	
9019.A06.00R	Ass. corpi caldaia Superautom. 100V	
9019.A09	Ass. sensore x automatica	
9070.026.00A	Pompa 230-240V	
9070.026.00F	Pompa 120V	
9070.026.00N	Pompa 220V 50/60HZ	
9070.026.00R	Pompa 100V 50/60HZ	
9071.022	Valvola in gomma NBR	
9079.A27	Ass.valv.sic.Fast/Lock univers.	
9111.027.150	Pistoncino x serbatoio grigio	
9120.006.150	Ass.motoriduttore c/canalino grigio	
9121.042	Ingranaggio Z.12/90	
9121.043.150	Coperchio motoriduttore grigio	
9121.044	Antivibrante x motore	
9121.046	Boccola sinterizzata x motore	
9121.047	Ass. motore x motoriduttore	
9121.050	Rondella tela bakelizzata d.5,5	
9121.064.150	Carcassa con canalino e perno gri	
9121.069	Ingranaggio Z. 108 M4000	
9129.A07.00A	Ass. bobina dosatore caffè 230V	
9129.A07.00F	Ass. bobina dosatore caffè 120V	
9140.005.00A	Ass. macinacaffè stand. 230V	
9140.005.00F	Ass. macinacaffè stand. 120V	

Codice	Denominazione	Versioni
9140.005.00R	Ass. macinacaffè stand. 100V 50/60HZ	
9140.008.00A	Ass. macinacaffè Italia 230V	
9140.008.00F	Ass. macinacaffè Italia 120V	
9141.003	Distanziale x gommino	
9141.016	Supporto motore	
9141.017	Ghiera di regolazione	
9141.018	Supporto x macina superiore	
9141.029	Copertura x macina superiore	
9141.030	Vite senza fine di incremento	
9141.032	Molla x disco di ripresa	
9141.034	Anello in feltro	
9141.039	Macina superiore	
9141.040	Macina conica	
9141.043	Gommino x supporto macina conica	
9141.044	Supporto x macina inf.con anello	
9160.034	Ass. turbina VDE ad incastro	
9160.067.150	Gruppo caffè Std grigio tipo C	
9160.068.150	Gruppo caffè Italia grigio tipo C	
9161.018	Forcella x turbina	
9161.021.150	Chiave x gruppo caffè grigio	
9161.029.150	Piastra x macinacaffè grigio	
9161.031	Dado x tubo vapore	
9161.032	Corpo rubinetto	
9161.034.150	Manicotto uscita caffè grigio	
9161.041	Nucleo elettromagnete dosatore	
9161.044	Molla elettromagnete dosatore	
9161.045	Molla x impugnatura gruppo	
9161.046	Molla x rasatore gruppo	
9161.048	Asta rasatore	
9161.050.230	Tappo x galleggiante Superautom.	
9161.053.150	Protezione macinacaffè grigio	
9161.054.150	Scala regolaz.dose grigio RAL 7016	
9161.055.050	Impugn. x tubo vapore nero	
9161.055.210	Impugnatura x tubo vapore grigio	
9161.057	Asta rubinetto vapore	
9161.058.150	Protezione interna x tubo grigio	
9161.060.150	Rasatore x gruppo grigio	

Codice	Denominazione	Versioni
9161.064.150	Manicotto entrata acqua grigio	
9161.065.150	Biella x gruppo grigio	
9161.066.150	Albero a gomito x gruppo grigio	
9161.067.150	Piastrina x aggancio gruppo grigio	
9161.069.150	Impugnatura x gruppo grigio	
9161.070.150	Piastra posteriore x gruppo grigio	
9161.071.150	Piastra anteriore x gruppo grigio	
9161.072.150	Cursore supporto micro grigio	
9161.073.150	Bilanciere controllo dose grigio	
9161.074.150	Sportello dosatore grigio	
9161.076.150	Perno sportello dosatore grigio	
9161.080.700	Leva di regolazione macinatura nero	
9161.082	Aggancio in gomma	
9161.094.150	Blocchetto forato x gruppo grigio	
9161.097.150	Piastrina x fissaggio leva grigio	
9161.110	Molla x pistoncino Superautomatica	
9161.112.150	Galleggiante di livello grigio	
9161.123.150	Tramoggia x gruppo press grigio	
9161.126.150	Copertura x scheda filtro grigio	
9161.132	Rondella mylar x motoriduttore	
9161.140	Guarnizione x piastra gruppo	
9161.167	Doccia d.35,8	
9161.191	Boccola x pistone neutro	
9161.193.150	Contropistone x gruppo grigio	
9161.195.150	Contentore compl. x gruppo grigio	
9161.198	Molla x pistone	
9161.210.050	Pistone completo nero x gruppo	
9161.211.050	Pistone nuovo nero con inserto	
9161.222	Molla conica	
9161.223.150	Tramoggia compl. x caffè polv. gri	
9161.270	Guarnizione x contenitore caffè	
9161.278.150	Cappuccio x filtro antisturbo	
9161.279	Raccordo x rubinetto Fast/Lock	
9161.280	Copertura x foro programmatore	
9161.296.150	Copertura per foro dosatore	
9161.306.150	Ass. pistone integrale grigio	
9161.343.150	Ass. pistone integrale	

Codice	Denominazione	Versioni
9972.022	Tubo silicone 5x8 L.2 metri	
9972.027	Tubo silicone marron 5x8 L.90 mm	
9979.A38	Ass. tubo teflon 4x2 L.150 7-7	
9979.A40	Ass. tubo teflon 4x2 L.320 7-7	
9990.002	Ass. pannarello plastica nero	
9990.006	Ass. pannarello plastica RAL 7015	
9991.005	Gommino macinacaffè	
9991.014	Cartoncino x microinterruttori	
9991.040.150	Misurino grigio	
9991.056	Supporto x pompa	
9991.068	Pennello x pulizia macinacaffè	
9991.084	Raccordo in gomma a 90° ULKA	
9991.085	Rondella fermatermostati	
9991.093	Magnete D.9,5 x 1,5	
9991.096	Piedino adesivo 8x15x3,2	
9991.097.060	Misurino marron	
9991.168	Sfera in vetro d.5 mm	
NE01.020	Cavo CH grigio H05	
NE01.061	Cavo SCHUKO H05 grigio 1 mm	
NE01.064	Cavo USA 3 poli grigio 1 mm	
NE03.028	Interruttore Molveno B1031C1181000	
NE05.013	Microinterruttore	
NE05.017	Microinterruttore	
NE05.037	Microinterruttore	
NE05.038	Microinterruttore	
NE09.021	Termostato 150°NC faston 90°	
NE13.008	Fusibile 5x20 6,3A 250V ritardato	
NE13.039	Filtro antiodore. 0,47x2+1000Y2+0,5L	
NE15.003	Linguetta maschio piana 6,3 D 5,2	
NE15.026	Linguetta maschio a 45° 6,3 d.5,2	
NE17.002	Fermacavo ades.x cavi tondi d=10mm	
NF11.008	Fascetta 200x2,5	
NF11.034	Supporto reggicavo D.20,3	
NF18.001	Piastrina x perno d.3,2	
NL02.001	Sensore x turbina	
NL04.003	Distanziale RICHCO MSP-9-01	
NL04.004	Distanziale RICHCO MSPM-7-01	

Codice	Denominazione	Versioni
NL04.005	Distanziale RICHCO MSPM-5-01	
NL04.006	Distanziale RICHCO MSPM-6-01	
NM01.008	OR ORM 0080-20 silicone	
NM01.022	OR 2106 silicone	
NM01.032	OR ORM 0060-30 silicone nero	
NM01.035	OR ORM 0090-20 silicone	
NM01.044	OR ORM 0320-40 silicone	
NM01.057	OR ORM 0050-20 silicone	
NM02.001	OR 2018 EPDM	
NM02.004	OR ORM 0080-20 EPDM	
NM02.006	OR R5 EPDM	
NM02.007	OR 2025 EPDM	
NM02.011	OR ORM 0060-20 EPDM	
NM02.013	OR ORM 0080-15 EPDM	
NM02.017	OR ORM 0055-15	
NM02.018	OR ORM 0090-25 EPDM	
NM02.020	OR 2031 EPDM	
NM02.028	OR 2015 EPDM FDA	
NM05.006	Guarnizione GACO DIM 14 Superaut.	
NM06.002	Sfera d.5,5 acciaio inox Aisi 304	
NM06.003	Sfera d.3,2 acciaio inox Aisi 304	
NV01.001	Piedino adesivo	
NV99.001	Filtro in aspirazione	
U043.004	Vite TCBC M4,0x16 UNI 7687 ZNP	
U043.012	Vite TCBC M4,0x6 UNI 7687 ZNP	
U043.019	Vite TCBC M6,0x30 UNI 3703 BRU	
U043.021	Vite TCBC M5,0x8 UNI 7687 ZNP	
U044.012	Vite TSPC M3,0x14 UNI 7688 INO	
U046.003	Vite TCBC M4,0x12 rond. dent. 8,5 ZNP	
U109.014	Vite aut.TCB 2,9x16 DIN 7981 C NIK	
U109.015	Vite aut. TCB 2,9x9,5 DIN 7981 C NIK	
U109.017	Vite aut.TCB 2,9x6,5 DIN 7981 C NIK	
U109.026	Vite aut. TCB 3,5x19 DIN 7981 C INO	
U109.027	Vite aut. TCB 2,9x 19 DIN 7981 C INO	
U110.003	Vite aut.TCB 3,5x9,5 DIN 7981 F NIK	
U110.005	Vite aut.TCB 3,9x9,5 DIN 7981 F NIK	
U110.013	Vite aut.TCB 3,9x6,5 DIN 7981 F NIK	

## X-REFERENCE

FOGLIO 5 di 5

Codice	Denominazione	Versioni
U111.006	Vite aut.TSP 3,5x9,5 DIN 7982 C INO	
U117.001	Vite aut.PT TCB 2,5x006 WN 1442 ZNP	
U127.010	Vite Tapt.TCB M4,0x10 DIN 7500C ZNP	
U140.004	Panelvit TCB 3,0x12 DIN 7505 B ZNP	
U140.009	Panelvit TCB 3,0x16 DIN 7505 B ZNP	
U140.019	Panelvit TCB 3,0x16 DIN 7505 B INO	
U143.003	Panelvit TCB 3,5x16 testa d.8 ZNP	
U143.004	Vite Torx T10 TCB 3,5x48/28 SX ZNP	
U143.007	Vite Torx TCB 2,9x19 INO BRU	
U201.001	Rosetta piana 3,2x9 DIN 7349 ZNP	
U201.002	Rosetta piana 10x16 DIN988 ZNP	
U201.005	Rosetta piana 4,3x12 DIN 7349 ZNP	
U208.001	Rosetta dent. 4,3x8 UNI 3703 BRU	
U208.003	Rosetta Dent. 5,3x10 UNI 3703 BRU	
U208.009	Rosetta Dent. 8,4x15 UNI 3703 BRU	
U302.007	Dado esagonale M8 UNI 5588 ZNP	
U324.006	Dado M4 flangiato base dentellata	
U433.001	Chiodo 2x06 UNI 7591 BRU	
U701.003	Anello elastico 7 UNI 7434	
§126770117	Molla x macinacaffe	
§145500211	Galleggiante rosso x vaschetta	

Codice	Denominazione	Versioni
--------	---------------	----------