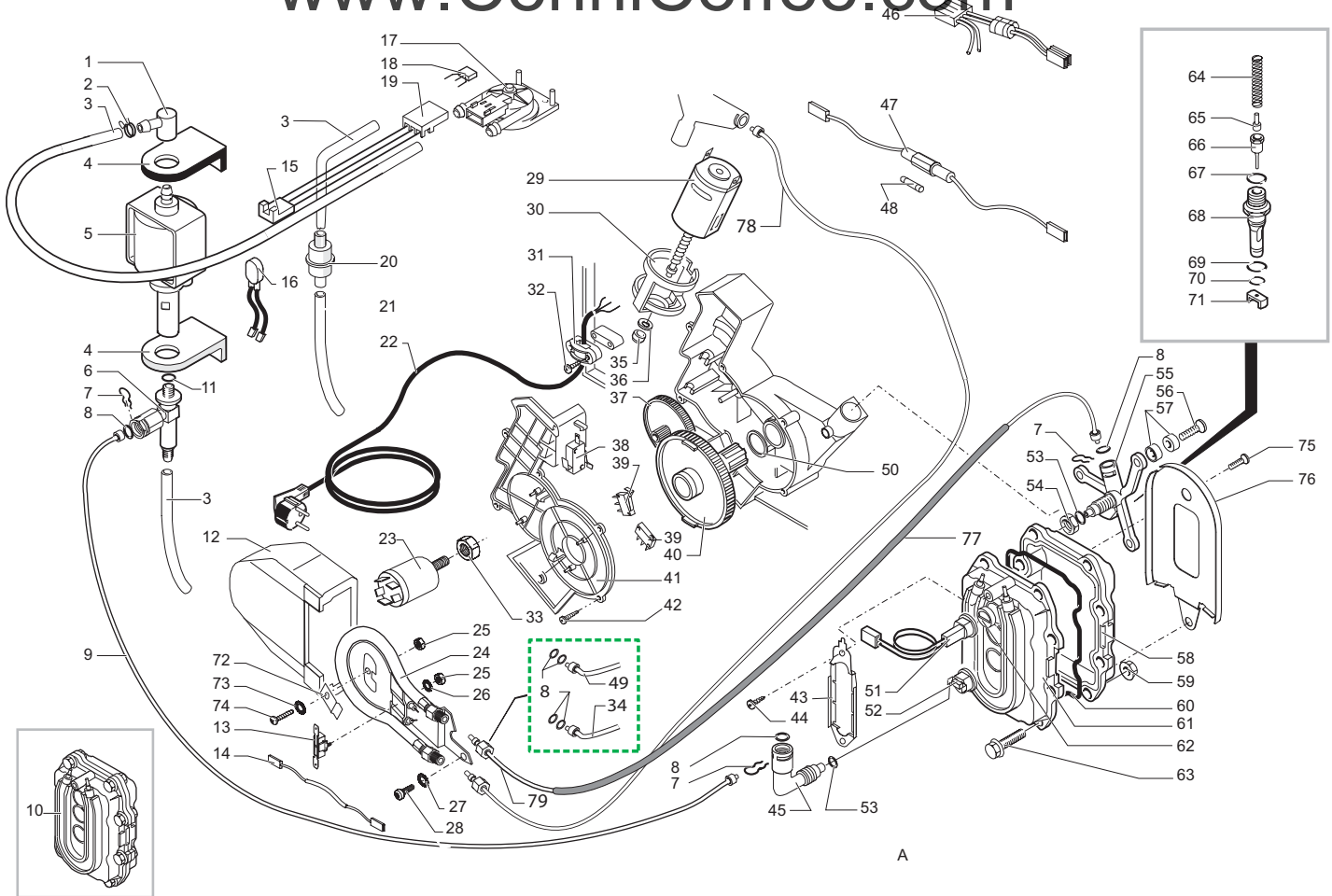


Saeco SUP 018 CR
INTERNATIONAL GROUP

CE Cod. 7 4 14 33 - 39 - 43

POS	CODICE	DESCRIZIONE	NOTE	POS	CODICE	DESCRIZIONE	NOTE
01	222820341	Copertura argento		33	146001850	Ingranaggio nero regolazione dose	CA reg. dose
02	142844059	Copertura grigia		34	146000850	Ingr. x manopola reg. macinatura	
03	145842900	Guarnizione Gaco DIM 14		35	0311.010.380	Griglia nero metallizzato	
04	129535721	Vite TSP 3.5 x 9.5		36	0311.005.580	Vasca recupero acqua argento	
05	0324.005.580	Coperchio cont. acqua argento		37	142660259	Chiave gruppo	
06	149185359	Supporto grigio x guarnizione		38	127390100	Pennello pulizia	
07	0312.022	Guarnizione x contenitore valvola		39	0311.017.050	Supporto x scheda elettronica	
08	U143.007	Vite Torx TCB 2.9 x 19	Inox	40	129660202	Vite panelvit TCB 3 x 12 DIN 7505	
09	0311.A05.230	Ass. contenitore acqua grigio		41	286474358	Kit ricambi elettronica SV.230V	
	222692280	Ass. contenitore acqua grigio			181567455	Basetta elettronica	120V
10	140324362	Orm 0060-30	Silicone nero	42	9161.220	Molla x tasto funzione	
11	126764718	Molla per pistoncino		43	0324.002.380	Tasto funzione nero met.	
12	147660562	Pistoncino per serbatoio grigio		44	NE03.029	Interruttore Rold CM E 1058	230V
13	0311.A03.580	Ass. carcassa c/piedini argento	con. pos.15, 17, 19		186076255	Interruttore Unip. Rold CMA1058	100V
14	0311.004.580	Contenitore fondi argento		45	129660202	Vite Panelvit TCB 3 x 12 DIN 7505	ZNP
15	9991.105	Magnete a resca D=9 mm		46	0324.003.380	Tasto ON/OFF nero met.	
16	0311.020	Squadretta per chiusura sportello		47	224883441	Frontalino arg. ser. sv	
17	147622850	Piedino nero		48	0311.016.380	Pomello regolazione dose nero met.	
18	228993041	Sportello argento ser. Cafè Crema		49	145850100	Guarnizione mascherina	
	228991641	Sportello argento ser. Vienna de Luxe		50	175893900	Inserto doppio superiore	
	228995641	Sportello argento ser. Cafè Grano		51	175894000	Inserto doppio inferiore	
19	145894700	Inserto di ritegno anello girevole		52	178505100	Scatola litografata Saeco cafè	
20	147715659	Pomello grigio regolazione dose	CA reg. dose		178505000	Scatola litografata Saeco Vienna	
21	222711580	Ass. cont. caffè /reg. dose 230V	Vienna de luxe	53	165937700	Libretto istruzioni Sup 018 CR	
	222710780	Ass. cont. caffè s/reg. dose 230V	Cafè crema	54	0324.007.580	Copert. supplement. argento	
	142713780	Cont caffè in grani grigio con asole	120V	55	147755280	Protezione cont. café	120V
22	129517103	Vite TCB 3.5 x 38 DIN 7981	NIK	56	224640200	As. filtro esterno x cont. acqua	
23	129670202	Vite Panelvit TCB 3.5 x 16 Testa D = 8	ZNP	57	140328461	Or metrico 0019-10	in EPDM
24	0311.022.380	Canalino erogatore fisso nero met.		58	129661202	Vite Panelvit TCB 3x16 DIN 7505	
25	0311.011.380	Canalino erogatore mobile nero met.		59	147756600	Protezione basetta elettronica	
26	0311.012.380	Supporto erogatore nero met.					
27	147622150	Piedino per anello					
28	220380159	Ass. Anello girevole	con pos. 27				
29	0324.004.580	Coperc. cont. caffè argento					
30	9141.051.490	Pomello regolazione macinatura					
31	U109.029	Vite aut. TCB 3.5 x 32 DIN 7981 C	NIK				
32	9161.270	Guarnizione x contenitore caffè					

Saeco SUP 018 CR
INTERNATIONAL GROUP



Saeco
INTERNATIONAL GROUP

SUP 018 CR CALDAIA ALLUMINIO



Cod. 7 4 14 33 - 39 - 43

POS	CODICE	DESCRIZIONE	NOTE
01	9991.084	Raccordo in gomma a 90° Ulka	
02	184320200	Fascetta stringitubo	
03	149360200	Tubo in silic. 5 x 8 70Sh	Matassa in Kg
04	149185850	Sopp. pompa TYP Eaton Magic	
05	187720958	Pompa Ulka EX 5	230V
	187720955	Pompa Ulka EX5	120V
	187720954	Pompa Ulka EX 5	100V
06	229451300	Ass. valvola sicurezza D=8	Per pompa Ulka
07	9011.144	Forcella x tubo D=4	
08	140328059	Or 2015 in silicone	PTFE / FDA
09	227871900	Ass. tubo teflon 4 x 2 L=250	
10	286472858	Kit ricambio caldaia + sensore 230 V	(I P E ARG)
	286473058	Kit ricambio caldaia + sensore 230 V	Altri paesi
	286473055	Kit ricambio caldaia + sensore 120 V	
	286472854	Kit ricambio caldaia + sensore 100 V	
11	140321961	Or 2031	EPDM
12	147755100	Protezione per caldaia Bleckmann	
13	189428300	Termostato 175° Intercontr.	
14	183440800	Cavetto con termofusibile 229°	230V
	183441062	Cavetto con termofusibile 229°	100V
15	283542200	Ass. connettore 3 poli AWG 22	
16	0311.807	Cablaggio giallo Klixon JP13	230V
	289201000	As.termopr. termico 120°C	120V
17	286473300	Kit turbina VDE "M" con sensore	con part. 18
18		Particolare non disponibile	vedi pos. 17
19	143590200	Distanziale	
20	144650300	Filtro in aspirazione rete 500	
21	149361100	Tubo Silicone 5 x 10 60 SH	matassa in Kg
22	183910450	Cav. alim. Schuko nero con faston	L=1500 mm
	183930250	Cav. alim. CH nero con faston	L=1500 mm
	183921360	Cavo alim. USA	L=1500 mm
	183940250	Cavo alim. australia nero c/faston	
23	184651100	Filtro antidiasturbo	230 V
	184651500	Filtro antidiasturbo	100 V - 120 V
24	286474658	Kit ricambio Bleckmann	230V
		Fino a matr. 40299540	
	286474654	Kit ricambio Bleckmann	100V
		Fino a matr. 40299540	

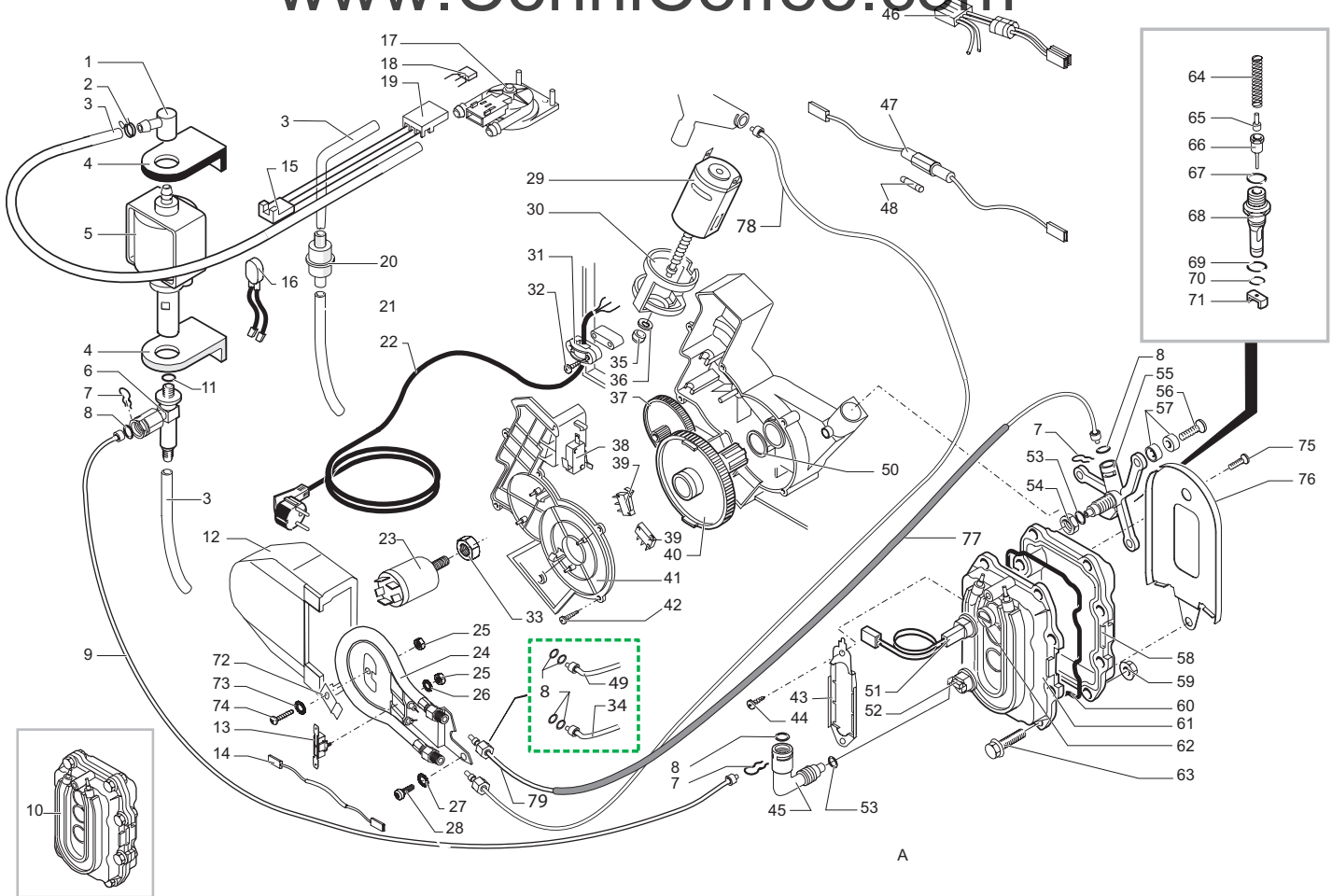
POS	CODICE	DESCRIZIONE	NOTE
24	286474655	Kit ricambio Bleckmann	120V
		Fino a matr. 40299540	
	288140454	Ass. resistenza Bleckmann	100V
		Da matr. 40299541	
	288140455	Ass. resistenza Bleckmann	120V
		Da matr. 40299541	
	288140458	Ass. resistenza Bleckmann	230V
		Da matr. 40299541	
25	123260402	Dado M4 UNI 5588	Zincata
26	128420102	Rosetta elastica UNI1751 B4	Zincata
27	128310504	Rosetta UNI 8842 A5	Brunita
28	129575902	Vite TCB PH/TT 5x16 UNI 8112 ZNP	
29	286891458	Ass. generale motore x motoriduttore	230V
	286891454	Ass. generale motore per motoriduttore	100 - 120V
30	9121.044	Antivibrante x motore	
31	148600600	Stringicavo Vo	
32	129670202	Vite Panelvit TCB 3.5x16 testa D8	ZNP
33	123453602	Dado M8 Flangiato base dentellata	
34	227872600	Ass. tubo teflon 2 x 4 L=275 mm	
		Fino a matr. 40299540	
35	9121.046	Boccola sinterizzata x motore	
36	148380200	Rondella tela bakelizzata D=5.5	
37	146000759	Ingranaggio Z 12/90 grigio	
38	NE05.042	Microinterruttore presenza gruppo	
39	NE05.038	Microinterruttore fase gruppo	
40	9121.068.150	Ingranaggio Z 108 grigio	
41	9161.200.920	Coperchio per motoriduttore	
42	129670202	Vite Panelvit TCB 3.5x16 testa D8	ZNP
43	126836517	Molla ferma 3 Termostati	
44	129575403	Vite TAPT M5x10 DIN 7500C	Nik
45	127914020	Raccordo OT 90° 1/8 GAS	
46		Particolare non disponibile	vedi pos. 29
47	183003662	Cavetto con portafus., fus. e targhetta	230V
	183361062	Cavetto con port. e fus.	100V
48	327002200	Fusibile 5x20 6.3 A 250 V ritardato	230V
	184950200	Fusibile 15A ritardato	
49	227872500	Tubo teflon 2 x 4 L=530 mm	
		Fino a matr. 40299540	

Saeco
INTERNATIONAL GROUP

SUP 018 CR CALDAIA ALLUMINIO

Rev. 07 - 22/09/04

TAVOLA 2a/4



Saeco
INTERNATIONAL GROUP

SUP 018 CR CALDAIA ALLUMINIO



Cod. 7 4 14 33 - 39 - 43

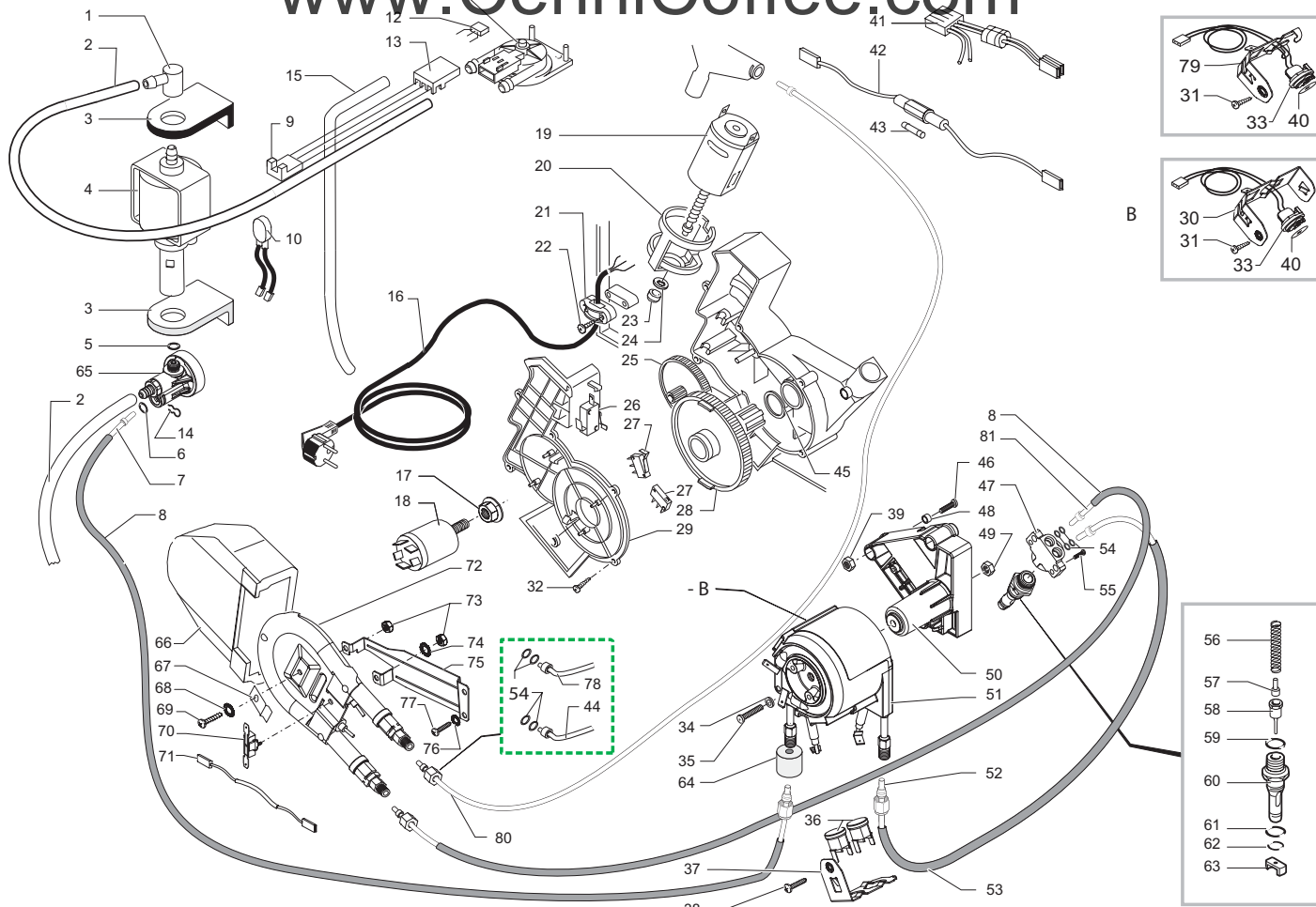
POS	CODICE	DESCRIZIONE	NOTE	POS	CODICE	DESCRIZIONE	NOTE	
50	9161.132	Rondella Mylar			289433200	Ass. gen. turbina		
51	286471558	Kit sensore 230 V	I P E ARG Altri Paesi		289434800	Ass. gen. turbina		
	286472258	Kit sensore 230 V						
	286472255	Kit sensore 120 V						
	286471555	Kit sensore 120 V						
52	189428200	Termostato 175°						
53	140321462	Or 2018	Silicone					
54	123390420	Dado 1/8 gas H=4.5 CH 13	Ottone					
55	9011.126	Supporto per caldaia						
56	U044.017	Vite TSPC M 5 x 20 UNI 7688	ZNP					
57	9161.206	Distanziale isolante						
58		Particolare non disponibile	vedi pos. 10					
59	123270102	Dado M6 con flangia						
60	9011.129	Guarnizione per caldaia						
	145854200	Guarnizio.x caldaia	solo J					
61		Particolare non disponibile	vedi pos. 10					
62	123591222	Distanziale alluminio per sensore						
63	U046.004	Vite TEFZ M6x26						
64	9011.132	Molla per spillo						
65	127471620	Perno ottone per pistoncino						
66	227660100	Ass. spillo						
67	140320462	Orm 0080-20	Silicone					
68	147471700	Perno per valvola						
69	NM01.035	Orm 0090-20	Silicone					
	140323161	Orm 0090-20 EPDM	100 V					
70	NM01.057	Orm 0050-20	Silicone					
	140324761	Orm 0050-20 EPDM	100 V					
71	145893000	Cursore per valvola						
72	127535319	Piastrina acc. ferma termostato						
73	128310404	Rosetta UNI 8842 A4 brunita						
74	129823802	Vite TCB M4x8 UNI 7687 ZNP						
75	129740103	Vite TSPC PH/SW 5x10 UNI 8113 NIK						
76	129024602	Squadretta protezione resistenza caldaia zincata						
77	149361200	Tubo silicone nero 7,5x9,3	Matassa in kg					
78	227875700	Ass raccordo teflon + dado 2x4	L=530					
		Da matr. 40299541						
79	227875300	Ass. racc. teflon+dado+protezione	L=275 mm					
		Da matr. 40299541						

Saeco
INTERNATIONAL GROUP

SUP 018 CR CALDAIA ALLUMINIO

Rev. 07 - 22/09/04

TAVOLA 2b/4



SUP 018 CR CALDAIA INOX



Cod. 7 4 14 33 - 39 - 43

POS	CODICE	DESCRIZIONE	NOTE
01	9991.084	Raccordo in gomma a 90° Ulka	
02	149360200	Tubo in silic. 5x8 70Sh	matassa in kg
03	149185850	Sopp. pompa	
04	187720958	Pompa Ulka EX 5	230V
	187720954	Pompa Ulka EX 5	100V
	187720955	Pompa Ulka EX 5	120V
05	140321961	Or 2031	EPDM
06	NM02.028	Or 2015	EPDM
07	227874900	Ass. raccordo Teflon 2x4 L = 250 mm	
08	149361200	Tubo Silicone nero 7,5x9,3 Matassa in kg	
09	283542200	Ass. connett. 3 poli AWG 22	
10	0311.807	Cablaggio giallo Klixon JP13	230V
11	286473300	Kit turbina VDE "M" con sensore	con pos. 12
12		Particolare non disponibile	vedi pos. 11
13	9161.018	Forcella per turbina	
14	9011.144	Forcella x tubo D=4	
15	149361100	Tubo silicone 5x10 60 SR	
16	183910450	Cav. alim. Schuko nero con faston	L=1500 mm
	183930250	Cav. alim. CH nero con faston	L=1500 mm
	183921360	Cavo alim. USA	L=1500 mm
	183940250	Cavo alim. australia nero c/faston	
	183922060	Cav. alim. USA 16AWG	L=1590 mm
	183980550	Cav. alim. Jap. VCTF	L=1590 mm
17	123453602	Dado M8 flangiato base dentellata	
18	184651100	Filtro antidiurbo	
19	286892100	Ass. motore per motoriduttore 230 V	con pos. 20,41
20	9121.044	Antivibrante per motore	
21	148600600	Stringicavo Vo	
22	129670202	Vite Panelvit TCB 3.5x16 testa D8	ZNP
23	9121.046	Boccola sinterizzata x motore	
24	148380200	Rondella tela bakelizzata D=5.5	
25	146000759	Ingranaggio Z 12/90 grigio	
26	NE05.042	Microinterruttore presenza gruppo	
27	NE05.038	Microinterruttore fase gruppo	
28	9121.068.150	Ingranaggio Z 108 grigio	
29	9161.200.920	Coperchio per motoriduttore	
30	126838017	Molla ferma sensore	
		Fino a matr. 40085113	
31	129573202	Vite TCB PH/TT 4x8 UNI 8112 ZNP	
32	129670202	Vite Panelvit TCB 3.5x16 testa D8	ZNP
33	288582200	Ass. sensore	
34	128310521	Rosetta UNI 8842 A5 Inox	

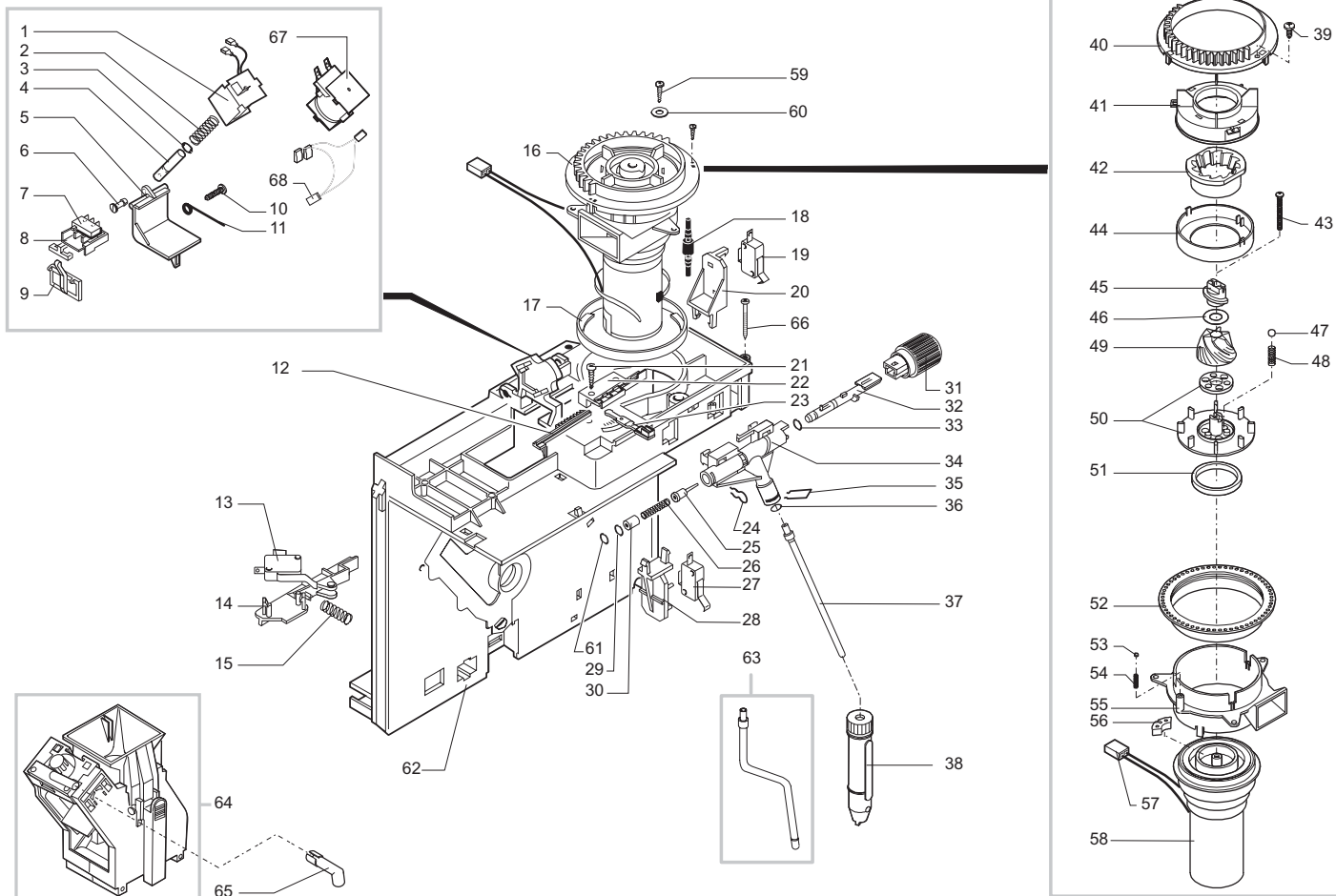
POS	CODICE	DESCRIZIONE	NOTE
35	129827402	Vite TCB M5x20 UNI 7687 ZNP	
36	189428200	Termostato 175°	
37	126838117	Molla ferma 2 termostati	
38	129573202	Vite TCB PH/TT 4x8 UNI 8112 ZNP	
39	123160502	Dado M5 alto UNI 5587-68 Zincato	
40	145951600	Isolante elettrico termococonduttivo Keratherm	
41		Particolare non disponibile	vedi pos. 19
42	183003662	Cavetto con portafus., fus. e targhetta	230V
	183661062	Cavetto silicone blue AWG18 con fusibile	100V - 120V
43	327002200	Fusibile 5x20 6.3 A 250 V ritardato	230V
	184950200	Fusibile 15A ritardato	100V - 120V
44	227874100	Ass. raccordo teflon + protezione 2x4	L=275 mm
45	9161.132	Rondella Mylar	
46	U044.020	Vite TSP M5x30 UNI 7688 ZNP	
47	227900320	Raccordo ottone 2 fori per supporto caldaia	
48	9161.206	Distanziale isolante x caldaia	
49	123160502	Dado M5 alto UNI 5587-68 Zincato	
50	149197900	Supporto per caldaia	
51	282058858	Ass. caldaia tubolare	230 V
	282058854	Ass. caldaia tubolare	100V
	282058855	Ass. caldaia tubolare	120V
52	227874700	Ass. raccordo Teflon con dado 2x4 L = 235 mm	
53	149361200	Tubo Silicone nero 7,5x9,3 Matassa in kg	
54	140328059	Or 2015 in silicone	PTFE / FDA
55	129910103	Vite Hi-Lo TC 3,5x15	
56	9011.132	Molla per spillo	
57	127471620	Perno ottone per pistoncino caldaia	
58	227660100	Ass. Pistoncino con gola con guarn. Viton Ottone	
59	140320459	Or metrico 0080-20 silicone	PTFE / FDA
60	147471700	Perno per valvola	
61	NM01.035	Orm 0090-20	Silicone
62	NM01.057	Orm 0050-20	Silicone
63	145893000	Cursoro per valvola	
64	147756562	Protezione per molla a forcella tubo D = 4	
65	229452100	Ass. valvola di compensazione e sicurezza	
66	147755100	Protez.x resistenza Bleckmann	
67	127535319	Piastrina acc. ferma termofusibile	
68	128310404	Rosetta UNI 8842 A4	
69	129823802	Vite TCB M4x8 UNI 7687 ZNP	
70	189428300	Termostato 175°	
71	183440800	Cavetto 1 filo silicone con termofusibile 229°	



SUP 018 CR CALDAIA INOX

Rev. 02 - 22/09/04

TAVOLA 3a/4



Saeco SUP 018 CR
INTERNATIONAL GROUP

Cod. 7 4 14 33 - 39 - 43

POS	CODICE	DESCRIZIONE	NOTE
01	9129.A07.00A	Ass. bobina 230V fino a matr. 20024065687	L=300
	283770755	Ass. bobina dosatore caffè V2	120V
02	126764818	Molla x Elettromagnete	
03	U701.003	Anello elastico 7	
04	9161.041	Nucleo elettromagnete dosatore	
05	9161.074.150	Sportello dosatore grigio	
06	9161.076.150	Perno sportello dosatore grigio	
07	186701200	Microdeviatore Saia XCC5-81	
08	149185959	Supporto Micro DGE	
09	148700559	Selettore regolazione DGE grigio	
10	129660202	Vite Panelvit 3x12 TCB DIN 7505	ZNP
11	9161.048	Asta rasatore	
12	148740450	Slitta dentata per regolazione dose	
13	186724100	Microinterruttore per bilanciere	
14	9161.202.150	Bilanciere per micro fondi	
15	9161.221	Molla per bilanciere micro fondi	
16	286883758	Ass. generale motore 230V M5000 Stand.	con condensatori
	286883755	Ass. generale motore 120V M5000 Stand.	con condensatori
	286883754	Ass. generale motore 100V M5000 Stand.	con condensatori
17	9141.052	Anello di rinforzo per macinacaffè	
18	9991.103	Antivibrante per macinacaffè	
19	NE05.043	Microinterruttore acqua vapore	
20	9161.207.150	Supporto micro rubinetto	
21	129660902	Vite TCB 3.5x12 Panelvit ZNP	No reg. dose
	129670202	Vite TCB 3.5x16 Panelvit	Con reg. dose
22	147571850	Piastrina fissaggio leva grigia	Reg. dose
	147571059	Piastrina fissaggio	No reg. dose
23	9161.122.150	Leva per regolazione dose	
24	9011.144	Forcella per tubo D=4	
25	9019.A01	Ass. spillo	
26	126765317	Molla per spillo	
27	186723600	Microinterruttore	
28	9161.208.150	Supporto per micro sportello	
29	NM02.028	Or 2015	EPDM FDA
30	9991.112	Boccola per rubinetto	
31	227720953	Pomello vapore ner. met. serig.	
32	9161.205	Asta rubinetto vapore	
33	140328561	Or 4.48 x 1.9	EPDM
34	9161.204.G	Rubinetto vapore	
35	126764018	Molla per tubo vapore	

POS	CODICE	DESCRIZIONE	NOTE
36	140324461	Orm 0060-20	EPDM
37	229380908	Ass. tubo vapore cromato	L=125,88
38	147430150	Ass. pannello nero	
39	129511803	Vite 2.9x6.4 DIN 7981	Nichelata
40	148650250	Settore di regolazione	
41	149186150	Supporto macina superiore	
42		Particolare non disponibile	Vedi pos. 49
43	129931002	Vite Torx TCB 3.5x48x28	
44	142844550	Copertura macina superiore	
45	147470763	Perno di incremento a vite	
46	U201.002	Rondella 10x16x0,2	ZNP
47	128610521	Sfera D=5.5	
48	126765517	Molla per sfera D=5.5	
49	226473500	Kit macine tecna	Ricambi
50	9141.028	Supporto per macina inferiore	
51	140360200	Anello in feltro	
52	146570950	Ghiera di regolazione	
53	128610421	Sfera D=3.2	
54	126770117	Molla new per sfera D=3.2	
55	149186350	Supporto	
56	140230400	Gommino per supporto macina	
57	283544900	Connettore ass. 2 poli	230 V V2
	283542600	Connet. ass. 2 poli	120 V
58	286851858	Ass. motore con condensatori	230 V
	286851855	Ass. motore con condensatori	120 V
	286851854	Ass. motore con condensatori	100 V
59	129670202	Vite panelvit TCB 3.5x16 Testa D=8	ZNP
60	U207.004	Rosetta piana 4.3x16 UNI 6592	ZNP
61	140328161	Or 3,85 x 1,9	EPDM
62	9161.249.150	Ass. piastra di montaggio	Con pos. 63
63	229380908	Tubo vapore piegato	
64	9160.027.150	Gruppo erogazione caffè x C.A. Saeco Vedi tav. 9160.027.150 cod. esp. E90023	
65	0311.023.150	Manicotto per erogatore	
66	129661402	Vite Panelvit TCB 3x38 DIN 7505	ZNP
67	9129.A23.00A	Ass. bobina per superautomatica da matr. 20024065688	230 V
68	289202800	Ass. termostato termico 100°C da matr. 20024065688	