

Saeco® SUP 018DR

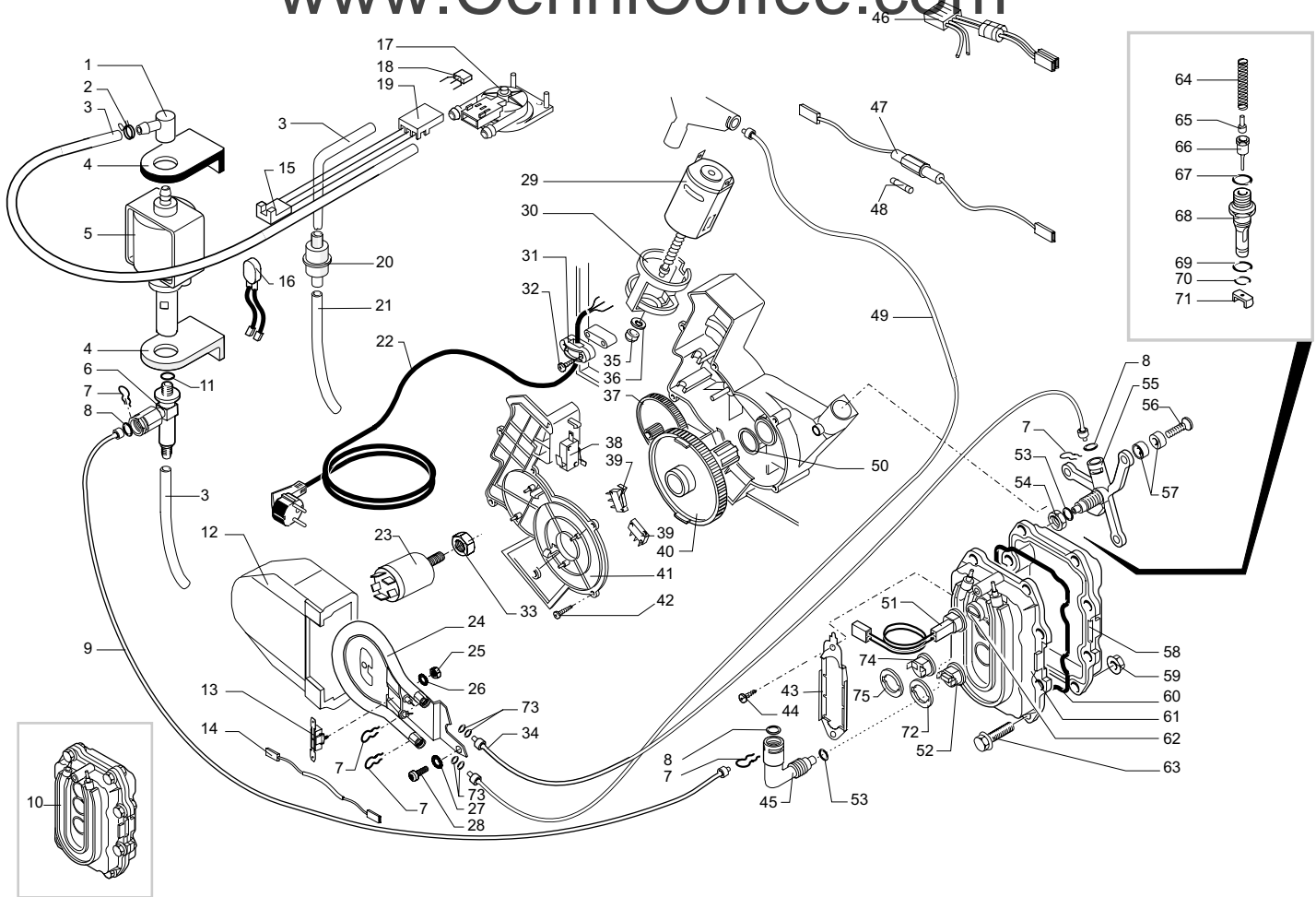
CE Cod. 7 4 14 42

POS	CODICE	DESCRIZIONE	NOTE	POS	CODICE	DESCRIZIONE	NOTE
01	222820341	Copertura argento		31	0324.004.820	Coperchio cont. caffè grigio mistral	
	222820358	Copertura grigio mistral			0324.004.250.A	Coperchio cont. caffè zircon	
	222820375	Copertura zircon			0324.004.580	Coperchio contenitore caffè argento	
02	142844059	Copertura grigio		32	9141.051.490	Pomello regolazione macinatura	
03	145842900	Guarnizione Gaco DIM 14		33	147715659	Pomello regolazione dose grigio	
04	129535721	Vite TSP 3.5 x 9.5		34	U109.029	Vite aut. TCB 3.5 x 32 DIN 7981 C	NIK
05	0324.005.820	Coperchio cont. acqua grigio mistral		35	146001850	Ingranaggio nero regolazione dose	
	0324.005.250.A	Coperchio cont. acqua zircon		36	146000850	Ingr. x manopola reg. macinatura	
	0324.005.580	Coperchio cont. acqua argento		37	9161.270	Guarnizione x contenitore caffè	
06	149185359	Supporto grigio x guarnizione		38	0311.010.380	Griglia nero metallizzato	
07	0312.022	Guarnizione x contenitore valvola		39	0311.005.820	Vasca recupero acqua grigio mistral.	ABS
08	U143.007	Vite Torx TCB 2.9 x 19	Inox		0311.005.250.A	Vasca recupero acqua zircon	
09	222692080	As. cont. acqua grigio trasp.			0311.005.220.A	Vasca recupero acqua cromata	
	222700180	As. cont. acqua grigio trasp. ser.			0311.005.580	Vasca recupero acqua argento	
10	140324362	Orm 0060-30	Silicone nero	40	142660259	Chiave gruppo	
11	126764718	Molla per pistoncino		41	127390100	Pennello pulizia	
12	147660562	Pistoncino per serbatoio grigio		42	129660202	Vite Panelvit TCB 3 x 12	Din 7505
13	222481158	Ass. carcassa x ricambi grigio mistral	Comp. pos. 15, 19	43	129670202	Vite Panelvit TCB 3.5 x 16 Testa D=8	
	222481175	Ass. carcassa x ricambi zircon	Comp. pos. 15, 19	44	129660302	Vite Panelvit TCB 3 x 10 DIN 7505	ZNP
	222481141	Ass. carcassa x ricambi argento	Comp. pos. 15, 19	45	183547500	Assieme Sensore livello	
14	0311.004.820	Contenitore fondi gri mistral		46	181568958	Basetta elettron. pot. Sup018DR	230V
	0311.004.250.A	Contenitore fondi zircon			181568955	Basetta Elettron. Pot Sup018DR	120V
	0311.004.580	Contenitore fondi verm. argento		47	149193350	Supporto per scheda elettr. potenza	
15	9991.105	Magnete a resca D=9 mm		48	281560763	Ass. bas. elettr. Digital Supervap.	Zircon
16	0311.020	Squadretta per chiusura sportello		49	224883558	Ass. frontalino grigio mistral ser. super vapore	
17	147622850	Piedino nero			224883575	Ass. frontalino zircon ser. super vapore	
18	228993258	Sport grig. mistral ser. Café Nova			224883541	Ass. frontalino argento ser. super vapore	
	228993275	Sport. zircon ser. Café Nova		50	175893900	Inserito doppio superiore	
	228993158	Sport. grig. mistral ser. Vienna Dig.		51	175894000	Inserito doppio inferiore	
	228994186	Sport. cromato ser. Café Nova Limited Edition		52	178505100	Scatola litografata Saeco Café	
	228993241	Sport. argento ser. Café Nova			178505000	Scatola litografata Saeco Vienna	
19	145894700	Inserito di ritengo per anello		53	165937800	Libretto istruzioni type Sup 018 DR	
20	129670202	Vite Panelvit TCB 3.5 x 16 Testa D=8		54	0301.961	Test x durezza acqua	
21	NE03.028	Interruttore B1031C1181000		55	142844380	Tappo grigio trasp. x vano galleggiante	
22	145500859	Gallegginata grigio		56	0324.007.820	Copertura supplementare grigio mistral	
23	129517103	Vite TCB 3.5 x 38 DIN 7981	NIK		0324.007.250.A	Copertura supplementare zircon	
24	142713680	Cont. caffè in grani Grig. s/asole 230V	Con reg. dose		0324.007.580	Copertura supplementare argento	
	142713780	Cont. caffè in grani Grig. c/asole 120V		57	147755280	Protezione contenitore caffè in grani	120V
25	129517302	Vite TCB 3.9 x 9.5 DIN 7981	Zincata	58	129533002	Vite TSP rap-fix 3.2 x 12.7	Din 7982
26	0311.022.380	Canalino erogatore fisso nero metal.		59	224640200	As. filtro esterno x cont. acqua	
27	0311.011.380	Canalino erogatore mobile nero metal.		60	140328461	Or. metrico 0019-10 in EPDM	
28	0311.012.820	Supporto erogatore grigio mistral.		61	282000700	Ass. connettore 13 poli con guaina	
	0311.012.380	Supporto erogatore nero Met.					
29	220380159	Ass. anello girevole	con pos. 30				
30	147622150	Piedino per anello					

Saeco® SUP 018DR

Rev. 04 - 18/02/02

TAVOLA 1/4



Saeco® SUP 018DR

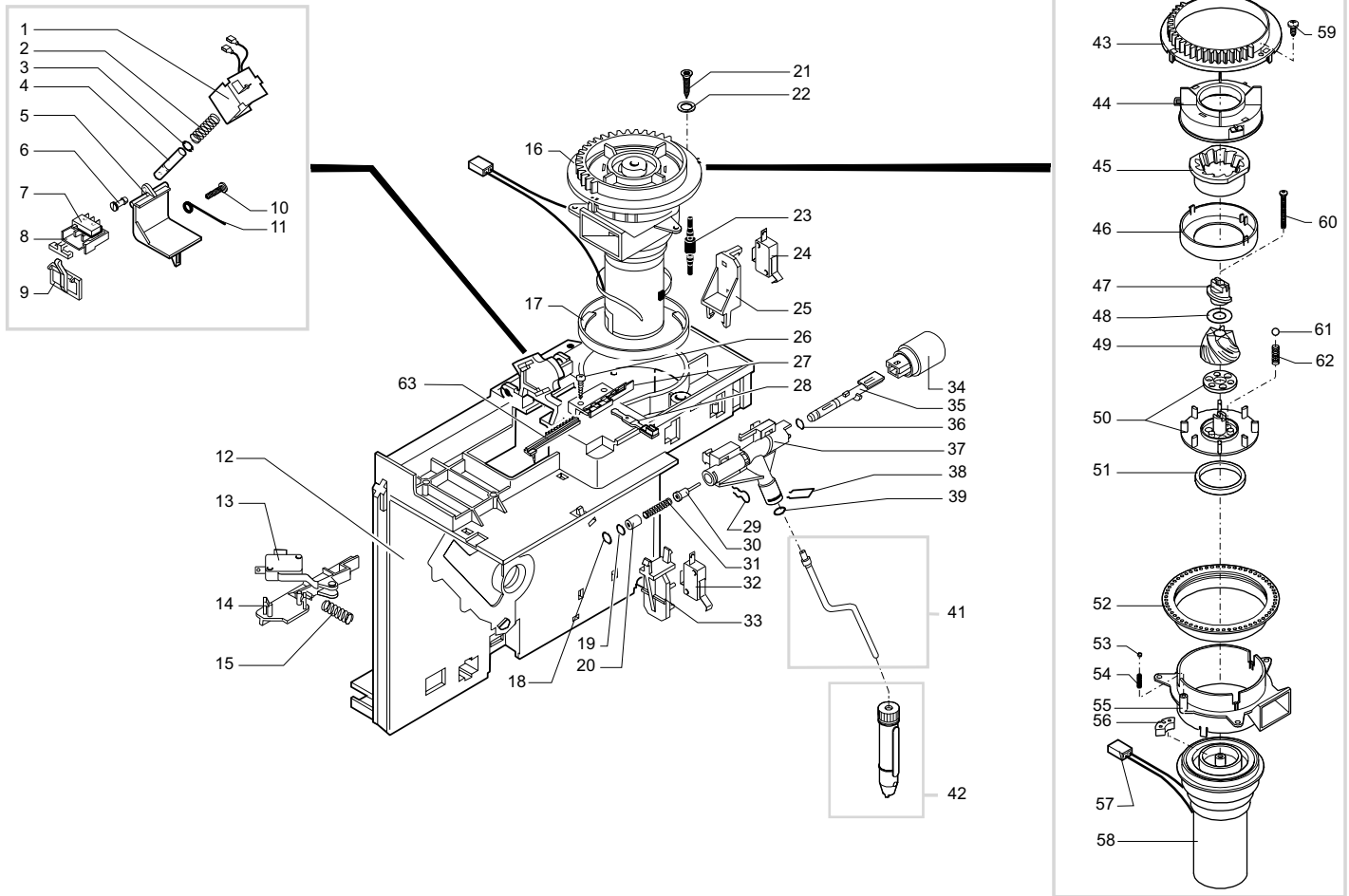


Cod. 7 4 14 42

POS	CODICE	DESCRIZIONE	NOTE
01	147920150	Raccordo a 90°	
02	184320200	Fascetta stringitubo	
03	149360200	Tube in silic. 5 x 8 70Sh	Matassa in Kg
04	149185850	Sopp. pompa TYP Eaton Magic	
05	187720958	Pompa Ulka EX 5	230V
	187720955	Pompa ulka EX 5	120V
06	229451300	Ass. valvola sicurezza D=8	Per pompa Ulka
07	9011.144	Forcella x tubo D=4	
08	NM02.028	Or 2015	EPDM FDA
09	227871900	Ass. tubo teflon 4 x 2 L=250	
10	282058158	Ass. caldaia Ca M5000 c/faston	230V per ricambi
	282058155	Ass. caldaia Ca M5000 c/faston	120V per ricambi
11	140321961	Or 2031	EPDM
12	147755100	Protezione per caldaia Bleckmann	
13	189428300	Termostato 175° Intercontr.	
14	183440800	Cavetto con termofusibile 229°	230V
	183441062	Cavetto con termofusibile 229°	120V
15	283542200	Ass. connettore 3 poli AWG 22	
16	0311.807	Cablaggio giallo Klixon JP13	230V
	289201000	Ass. termopr. termico 120°	120V
17	9160.034	Turbina ass. senza saldatura	
18	128520100	Sensore	
19	143590200	Distanziale	
20	144650300	Filtro in aspirazione rete 500	
21	149361100	Tubo Silicone 5 x 10 60 SH	matassa in Kg
22	183910450	Cav. alim. Schuko nero con faston	L=1500 mm
	183930250	Cav. alim. CH nero con faston	L=1500 mm
	183921360	Cavo alim. USA	L=1500 mm
	183921350	Cava alim. USA nero	
23	184651100	Filtro antidisturbo NE13.023	
	288150658	Assieme caldaia Bleckmann 230V	120V per ricambi
	288150655	Assieme caldaia Bleckmann 120V	per ricambi
25	123260402	Dado M4 UNI 5588	Zincata
26	128420102	Rosetta elastica UNI1751 B4	Zincata
27	128310504	Rosetta UNI 8842 A5	Brunita
28	129575403	Vite TAPT M5 x 10 DIN 7500 C	Nichelata
29	186851058	Motore As. 33V	
30	147753250	Protezione antivibrante	
31	148600600	Stringicavo Vo	
32	129670202	Vite Panelvit TCB 3.5x16 testa D8	ZNP
33	123453602	Dado M8 Flangiato base dentellata	
34	227872600	Ass. tubo teflon 2 x 4 L=275 mm	
35	121710720	Boccola ottone sinterizzato	
36	148380200	Rondella tela bakelizzata D=5.5	

POS	CODICE	DESCRIZIONE	NOTE
37	146000759	Ingranaggio Z 12/90 grigio	
38	NE05.042	Microinterruttore presenza gruppo	
39	NE05.038	Microinterruttore fase gruppo	
40	9121.068.150	Ingranaggio Z 108 grigio	
41	9161.200.920	Coperchio per motoriduttore trasp.	
42	129670202	Vite Panelvit TCB 3.5x16 testa D8	ZNP
43	126836517	Molla ferma 3 Termostati	
44	129575403	Vite TAPT M5x10 DIN 7500C	Nik
45	127914020	Raccordo OT 90° 1/8 GAS	
46	0311.808	Conn. ass. 4 poli motoridutt. JP8	230 V
47	183003662	Cavetto con portafus., fus. e targhetta	230V
	183361262	Cavetto portafusibile con fusibile	120V
48	327002200	Fusibile 5x20 6.3 A 250 V ritardato	230V
	184950200	Fusibile 15A ritardato	
49	227873100	As. raccordo Teflon 2x4 L=420mm	
50	9161.132	Rondella Mylar	
51	288581958	Ass. sensore x automatica s/resist	230V
	288581955	Ass. sensore x automatica s/resist	120V
52	189428200	Termostato 175°	
53	140321462	Or 2018	Silicone
54	123390420	Dado 1/8 gas H=4.5 CH 13	Ottone
55	9011.126	Supporto per caldaia	
56	U044.017	Vite TSPC M 5 x 20 UNI 7688	ZNP
57	9161.206	Distanziale isolante	
58		Particolare non disponibile	Vedi pos.10
59	123270102	Dado M6 con flangia	
60	9011.129	Guarnizione per caldaia	
61		Particolare non disponibile	Vedi pos.10
62	123591222	Distanziale alluminio per sensore	
63	U046.004	Vite TEFZ M6x26	
64	9011.132	Molla per spillo	
65	127471620	Perno ottone per pistoncino	
66	227660100	Ass. spillo	
67	140320462	Orm 0080-20	Silicone
68	147471700	Perno per valvola	
69	NM01.035	Orm 0090-20	Silicone
70	NM01.057	Orm 0050-20	Silicone
71	145893000	Cursore per valvola	
72	9991.085	Rondella fermatermostati	
73	NM02.028	OR 2015	EPDM FDA
74	NE09.021	Termostato 150°C	
75	9991.085	Rondella fermatermostato	
	289433200	Ass. generale turbina completo di tubi comprende i particolari: 1-2-11-16-17-18-19	

Saeco® SUP 018DR



Saeco® SUP 018DR

CE Cod. 7 4 14 42

POS	CODICE	DESCRIZIONE	NOTE
01	283770558	Ass. bobina 230V.	L=240
	9129.A07.00F	Ass. Bobina 120V	L=300
02	126764818	Molla x Elettromagnete	
03	120350704	Anello elastico 5 UNI 7434	
04	122590602	Nucleo elettromagnete	
05	148971259	Sportello dosatore grigio	
06	147470659	Perno sportello dosatore grigio	
07	186701200	Microdeviatore Saia XCC5-81	
08	149185959	Supporto Micro DGE	
09	148700559	Selettore regolazione DGE grigio	
10	129660202	Vite Panelvit 3x12 TCB DIN 7505	ZNP
11	126834418	Asta rasatore	
12	9161.249.150	Ass. piastra di montaggio	Con pos. 63
13	NE05.043	Microinterruttore	
14	9161.202.150	Bilanciere per micro fondi	
15	9161.221	Molla per bilanciere micro fondi	
16	286882558	As. Gen. Mot. M5000 Stand.	230V V2
	9140.016.00F	As. Gen Mot. M5000 Stand.	120V
17	9141.052.150	Anello di rinforzo per macinacaffè	EPDM
18	140328161	Or 3,85 x 1,9	EPDM FDA
19	NM02.028	Or 2015	
20	9991.112	Boccola per rubinetto	
21	129670202	Vite panelvit TCB 3.5x16 Testa D=8	ZNP
22	U207.004	Rosetta piana 4.3x16 UNI 6592	ZNP
23	9991.103	Antivibrante per macinacaffè	
24	NE05.043	Microinterruttore acqua vapore	
25	9161.207.150	Supporto micro rubinetto	
26	129660902	Vite TCB 3.5x12 Panelvit	ZNP
27	147571850	Piastrina fissaggio leva grigia	
28	9161.122.150	Leva per regolazione dose	
29	9011.144	Forcella per tubo D=4	
30	9019.A01	Ass. spillo	
31	126765317	Molla per spillo	
32	186723600	Microinterruttore sportello	
33	9161.208.150	Supporto per micro sportello	
34	227720953	Pomello vapore nero metalliz.	
35	9161.205	Asta rubinetto vapore	

POS	CODICE	DESCRIZIONE	NOTE
36	140328561	Or 4.48 x 1.9	
37	9161.204	Rubinetto vapore	
38	126764018	Molla per tubo vapore	
39	140324461	Orm 0060-20	EPDM
41	229380908	Ass. tubo vapore	
42	147430150	Ass. pannarello nero	
43	148650250	Settore di regolazione	
44	149186150	Supporto macina superiore	
45		Particolare non disponibile	
46	142844550	Copertura macina superiore	
47	147470763	Perno di incremento a vite	
48	128130102	Rondella 10x165x0.1	Zincata
49	226473500	Kit macina tecna	Ricambi
50	149188750	Supporto macina inferiore	
51	140360200	Anello in feltro	
52	146570950	Ghiera di regolazione	
53	128610421	Sfera D=3.2	
54	126770117	Molla new per sfera D=3.2	
55	149186350	Supporto	
56	140230400	Gommino per supporto macina	
57	283544900	Connettore ass. 2 poli	230V V2
	283542600	Connettore Ass. 2 poli	120V
58	286851158	Motore ass.	230V
	286851155	Motore As. 120V	
59	129511803	Vite 2.9x6.4 DIN 7981	Nichelata
60	129931002	Vite Torx TCB 3.5x48x28	
61	128610521	Sfera D=5.5	
62	126765517	Molla per sfera D=5.5	
63	148740450	Slitta dentata per regolazione dose	

