

Saeco® SUP 018 V2 DALLA MATRICOLA 984044420

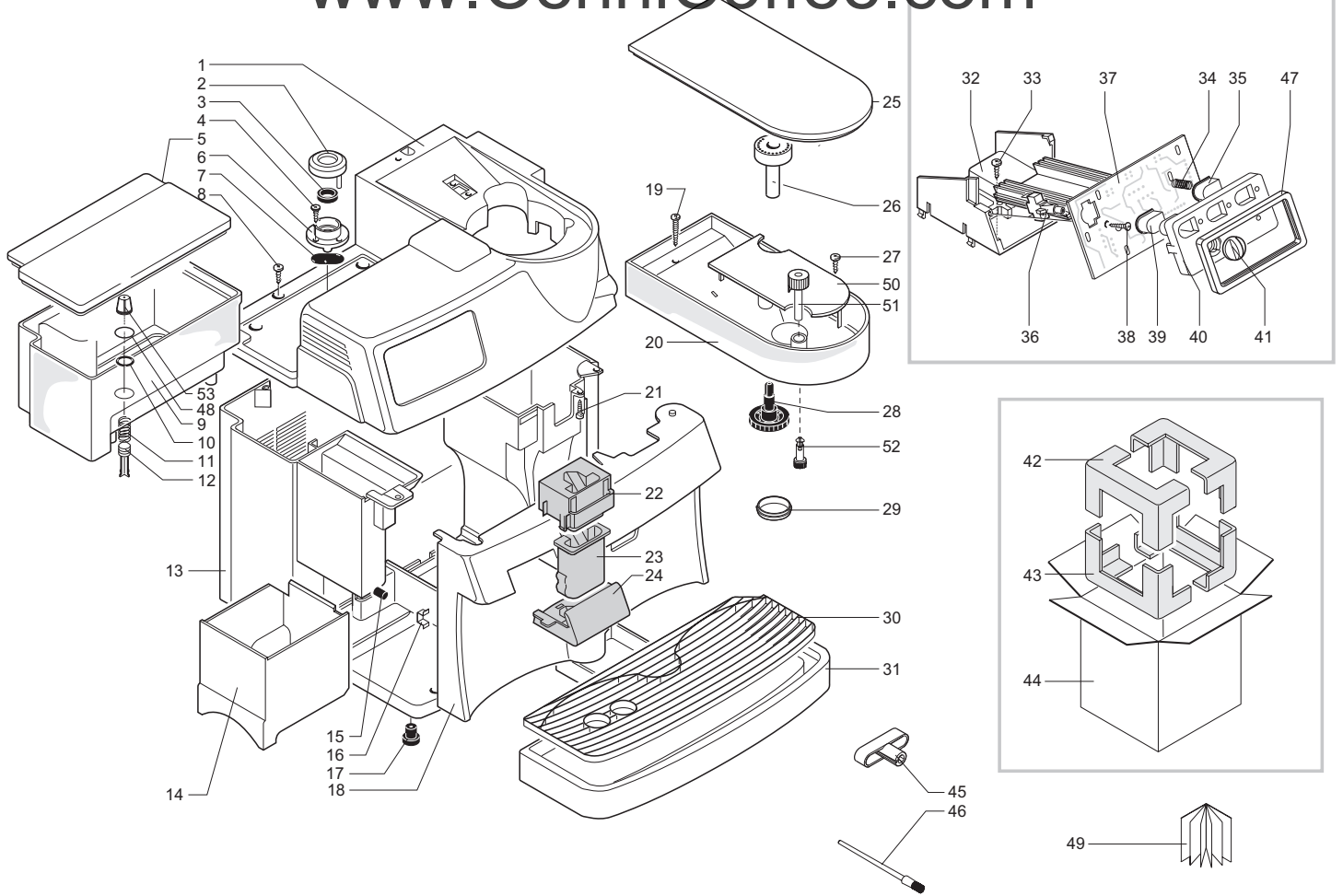


Cod. 7 4 14

POS	CODICE	DESCRIZIONE	NOTE
01	%0311.002.380	Copertura nero met.	
	%0311.002.560	Copertura grigia marm.	
	%0311.002.600	Copertura Crema marm.	
	%0311.002.270.A	Copertura colore giallo	
02	142844059	Copertura grigia	
03	145842900	Guarnizione Gaco DIM 14	
04	129535721	Vite TSP 3.5x9.5	
05	%0311.008.380	Cop. per cont. acqua nero metalliz.	
	%0311.008.560	Cop. per cont. acqua grig. marm.	
	%0311.008.620	Cop. cont. acqua grigio spidem	
	%0311.008.580	Cop. cont. acqua argento	
06	149185359	Supporto grigio x guarnizione	
07	%0312.022	Guarnizione x contenitore valvola	
08	%U143.007	Vite Torx TCB 2.9x19	Inox
09	%0311.A05.230	Ass. contenitore acqua	
	222692280	Ass. contenitore acqua	100 V
10	140324362	Orm 0060-30	Silicone nero
11	126764718	Molla per pistoncino	
12	147660562	Pistoncino per serbatoio grigio	
13	222480353	Ass. Carcassa nera	Comp. pos. 13,15
	222480376	Ass. Carcassa grig. marm.	Comp. pos. 13,15
	222480320	Ass. Carcassa crem. marm.	Comp. pos. 13,15
	222480321	Ass. Carcassa gialla x ricambi	Comp. pos. 13,15
14	%0311.004.380	Contenitore fondi nero	ABS
	%0311.004.560	Contenitore fondi grig. marm.	
	%0311.004.600	Cont. fondi cre/marm	
	%0311.004.270.A	Contenitore fondi giallo	
15	%9991.105	Magnete a resca D=9 mm	
16	%0311.020	Squadretta per chiusura sportello	
17	147622850	Piedino nero	
18	%0311.028.380	Sportello nero serigrafato	ABS
	%0311.028.560	Sportello grig. marm. serigrafato	
	%0311.028.600	Sportello M5000 Cre/marm ser. Vienna	
	%0311.028.270.A	Sportello M5000 ser. Vienna	
	228994053	Sportello nero ser. Edition	
19	129517103	Vite TCB 3.5x38 DIN 7981	NIK
20	222711780	Cont. caffè in grani c/asole	120V
	222711880	Cont. caffè in grani s/asole	230V
	222711680	As. cont. caf. in grani c/asole con reg. dose	

POS	CODICE	DESCRIZIONE	NOTE
21	129517302	Vite TCB 3.9x9.5 DIN 7981	Zincata
22	%0311.022.490	Canalino erogatore fisso grigio	
	%0311.022.620	Canalino erogatore grigio spidem	
23	%0311.011.490	Canalino erogatore mobile grigio	
	%0311.011.620	Canalino erog. mobile grig. spidem	
24	%0311.012.490	Supporto erogatore	
	%0311.012.620	Supporto erogatore grigio Spidem	
25	%0311.009.380	Coperchio x cont. caffè nero	ABS
	%0311.009.560	Coperchio x cont. caffè grig. marm.	
	%0311.009.580	Coperchio x cont. caffè argento	
	%0311.009.620	Coperchio x cont. caffè gri. Spidem	
26	%9141.051.490	Pomello regolazione macinatura	
27	%U109.029	Vite aut. TCB 3.5x32 DIN 7981 C	NIK
28	146000850	Ingr. x manopola regolazione	
29	%9161.270	Guarnizione x contenitore caffè	
30	%0311.010.490	Griglia	
	%0311.010.620	Griglia grigio spidem	
31	%0311.005.380	Vasca raccogli goccia nero	ABS
	%0311.005.560	Vasca raccogli goccia grig. marm.	
	%0311.005.580	Vasca raccogli goccia argento	
	%0311.005.620	Vasca raccogli goccie grig. spidem	
32	%0311.017.050	Supporto x scheda elettronica	
33	129517303	Vite TCB 3.9x9.5 DIN 7981	NIK
34	%9161.220	Molla x tasto funzione	
35	%0311.015.490	Tasto funzione	
	%0311.015.620	Tasto funzione grigio spidem	
36	%NE03.029	Interruttore Rold CM E 1058	
	186076255	Interruttore Rola CMA1058 120V	
37	181565558	Scheda CPU M5000 230V	Con preinfusione
	181565555	Scheda CPU M5000 120V	Con preinfusione
	181565358	Scheda CPU M5000 230V	Senz. preinfus.
38	129660202	Vite Panelvit TCB 3x12 DIN 7505	ZNP
39	%0311.014.490	Tasto ON/OFF	
	%0311.014.620	Tasto ON/OFF M5000 Gri/Spid	
40	%0311.026.380	Frontalino serigrafato nero	
	%0311.026.560	Frontalino serigrafato grig. marm.	
	%0311.026.600	Front. M5000 Cre/marm serig.	
	%0311.026.270.A	Frontalino giallo serigrafato	

Saeco® SUP 018 V2 DALLA MATRICOLA 984044420

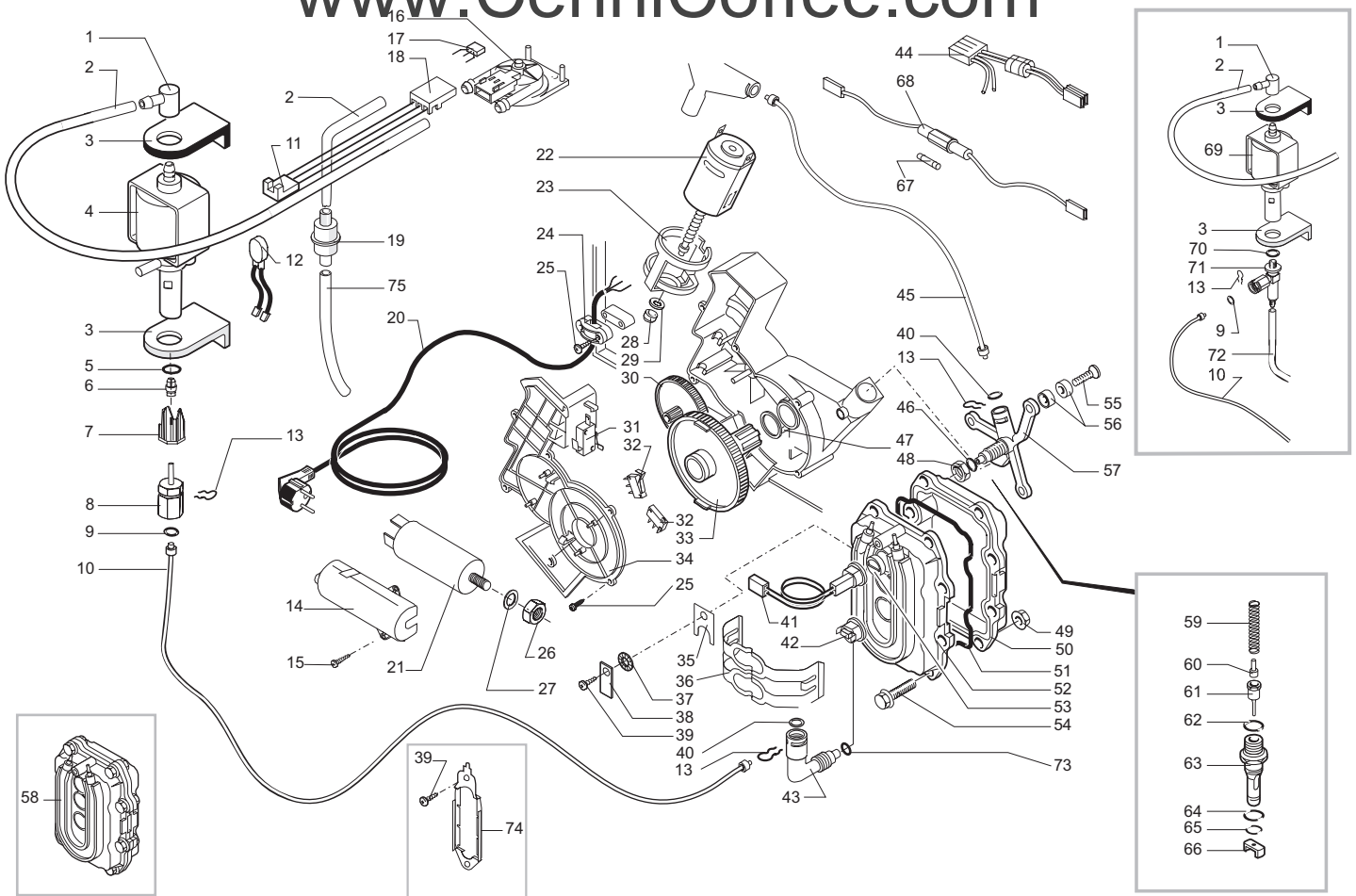


Saeco® SUP 018 V2 DALLA MATRICOLA 984044420

CE Cod. 7 4 14

POS	CODICE	DESCRIZIONE	NOTE
41	%0311.016.490	Pomello regolazione DGE	
	%0311.016.620	Pomello reg. dose grigio Spidem	
42	175893900	Inserto doppio superiore	
43	175894000	Inserto doppio inferiore	
44	178505000	Scatola litografata saeco Vienna	
45	142660259	Chiave gruppo	
46	127390100	Pennello pulizia	
47	145850100	Guarnizione mascherina	
48	140328461	Or metrico 0019-10 in EPDM	
49	%0311.951	Libretto istruzioni	
50	147755280	Protezione vasca	
51	147715659	Pomello grigio regolazione dose	
52	146001850	Ingranaggio regolazione dose	
53	224640200	As. filtro esterno x cont. acqua	

POS	CODICE	DESCRIZIONE	NOTE



Saeco SUP 018 V2 DALLA MATRICOLA 984044420

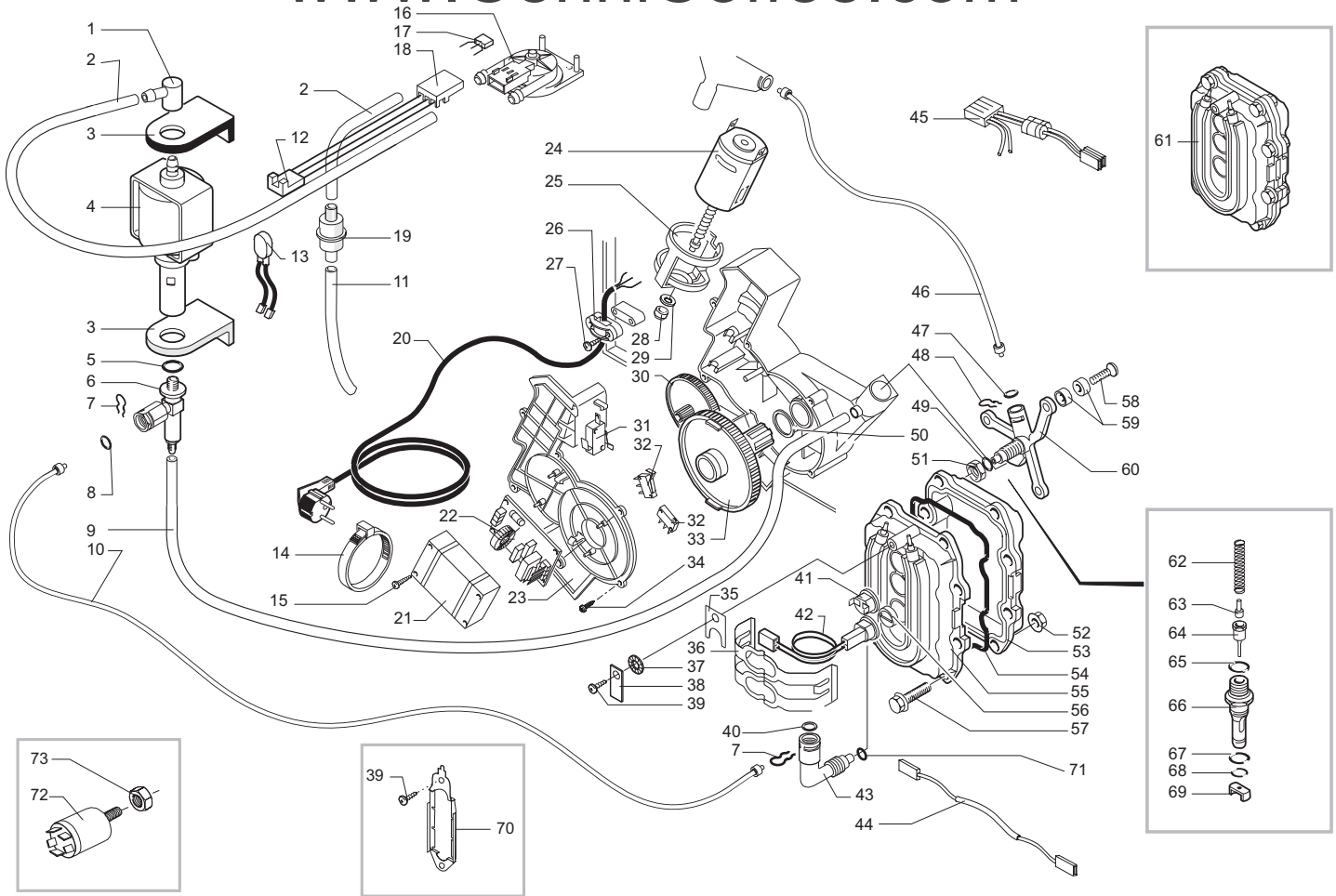
230V



Cod. 7 4 14

POS	CODICE	DESCRIZIONE	NOTE
01	147920150	Raccordo a 90°	
02	149360200	Tubo in silic. 5x8 70Sh	matassa in kg
03	149185850	Sopp. pompa TYP Eaton Magic	
04	%9070.037.00A	Pompa Po01	230V
05	%NM03.018	Or 2025	NBR
06	%9071.075	Bicono in plastica x tubo D=6	
07	%9071.071	Ghiera bloccaggio per tubo D=6	
08	%9071.097	Innesto per tubo D=4	
09	140328061	Or 2015	EPDM
10	227872100	Ass. tubo teflon 4 x 2 L=235	
11	283542200	Ass. connett. 3 poli AWG 22	
12	%0311.807	Cablaggio giallo Klixon JP13	230V
13	%9011.144	Forcella x tubo D=4	
14	142851100	Copertura filtro antisturbo	
15	129660902	Vite Panelvit TCB 3.5x16 testa D8	ZNP
16	%9160.034	Turbina ass. senza saldatura	
17	128520100	Sensore	
18	143590200	Distanziale	
19	144650300	Filtro in aspirazione rete 500	
20	183910450	Cav. alim. Schuko nero con faston	L=1500 mm
	183930250	Cav. alim. CH nero con faston	L=1500 mm
	183950150	Cav. alim. Italia nero con faston	L=1500 mm
21	184651100	Filtro antisturbo	
22	186851058	Motore As. 33V	
23	147753250	Protezione antivibrante	
24	148600600	Stringicavo Vo	
25	129670202	Vite Panelvit TCB 3.5x16 testa D8	ZNP
26	123270202	Dado M8 basso UNI 5589-A-6S	ZNP
27	128310802	Rosetta UNI 8842 A8	ZNP
28	121710720	Boccola ottone sinterizzato	
29	148380200	Rondella tela bakelizzata D=5.5	
30	146000759	Ingranaggio Z 12/90 grigio	
31	%NE05.042	Microinterruttore presenza gruppo	
32	%NE05.038	Microinterruttore fase gruppo	
33	%9121.068.150	Ingranaggio Z 108 grigio	
34	%9161.200.920	Coperchio per motoriduttore	
35	126836402	Molla ferma sonda	
36	%9011.142	Molla fermatermostati	
37	128310504	Rosetta A5 UNI 8842	Brunita
38	186400600	LinguettaOt. maschio 6.3	
39	129575403	Vite TAPT M5x10 DIN 7500C	Nik

POS	CODICE	DESCRIZIONE	NOTE
40	%NM01.050	Or 2015	Silicone
41	286471558	Kit sensore	230V
42	189428200	Termostato 175°C	
43	127914020	Raccordo OT. 90° 1/8" GAS	
44	%0311.808	Conn. ass. 4 poli motoridutt. JP8	230 V
45	227872000	Ass. tubo teflon 4x2 L=440	
46	140321462	Or 2018	Silicone
47	%9161.132	Rondella Mylar	
48	123390420	Dado 1/8 gas H=4.5 CH 13	Ottone
49	123270102	Dado M6 con flangia	
50		Particolare non disponibile	vedi pos.58
51	%9011.129	Guarnizione per caldaia	vedi pos.58
52		Particolare non disponibile	vedi pos.58
53	123591222	Distanziale alluminio per sensore	
54	%U046.004	Vite TEFZ M6x26	
55	%U044.017	Vite TSPC M5x20 UN 7688	ZNP
56	%9161.206	Distanziale isolante	
57	%9011.126	Supporto per caldaia	
58	286471158	Kit cald. anod. + cav. sens.	230V Ricambi
59	%9011.132	Molla per spillo	
60	127471620	Perno ottone per pistoncino	
61	227660100	Ass. spillo	
62	140320462	Orm 0080-20	Silicone
63	147471700	Perno per valvola	
64	%NM01.035	Orm 0090-20	Silicone
65	%NM01.057	Orm 0050-20	Silicone
66	145893000	Cursore per valvola	
67	327002200	Fusibile 5x20 6.3 A 250 V ritardato	230V
68	183003662	Cavetto con portafus., fus. e targhetta	230V
69	187720958	Pompa Ulka EX5	230V
70	140321961	Or 2031	
71	229451300	Ass. valvola sicurezza D=8	Per pompa Ulka
72	149360200	Tubo silicone 5x8 SH	Matassa
73	140321462	Or 2018	Silicone
74	126836517	Molla bloccaggio 3 termostati	
75	149361100	Tubo silicone 7x10	matassa in kg
	289433200	Ass. generale turbina con tubi comprende pos. 1-2-11-16-17-18-19	Validità 01-01-99



Saeco® SUP 018 V2 DALLA MATRICOLA 984044420

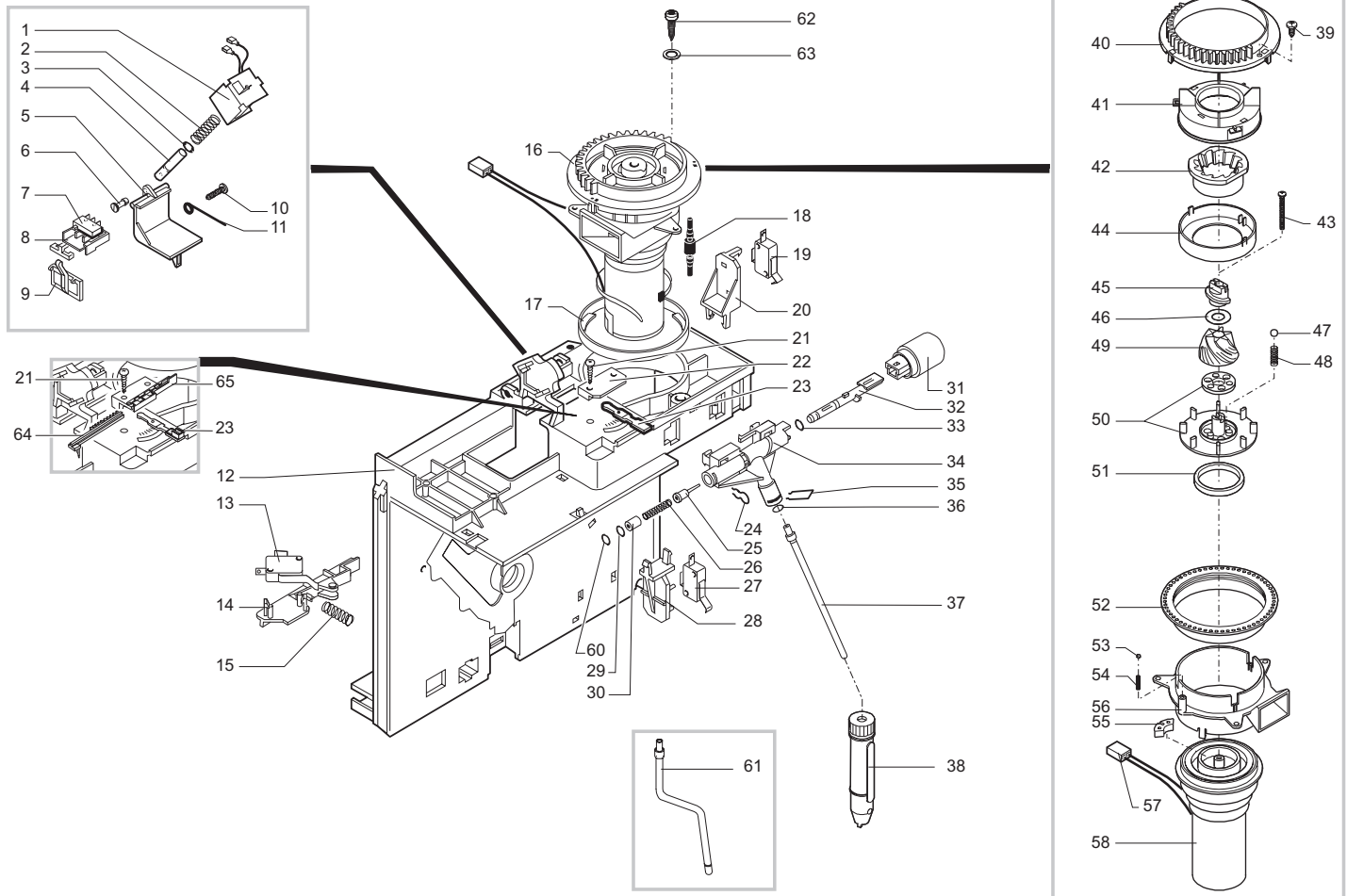
100V - 120V



Cod. 7 4 14

POS	CODICE	DESCRIZIONE	NOTE
01	147920150	Raccordo a 90°	
02	149360200	Tubo in silic. 5x8 70Sh	matassa in kg
03	149185850	Sopp. pompa TYP Eaton Magic	
04	187720955	Pompa ULKA EX5	120V
	187720954	Pompa ULKA EX5	100V
05	140321961	Or 2031	
06	229451300	Ass. valvola sicurezza D=8	x pompa ULKA
07	%9011.144	Forcella x tubo D=4	
08	140328061	Or 2015	EPDM
09	149360200	Tubo silicone 5x8 70Sh	matassa
10	227872100	Ass. tubo teflon 4 x 2 L=235	
11	149361100	Tubo silicone 7x10	matassa in kg
12	283542200	Conn. ass. 3 poli turbina JP4	
13	289201000	Cablaggio giallo KLIXON JP13	120V
14	144320500	Fascietta L= 290	
15	129660902	Vite Panelvit TCB 3.5x16 testa D8	ZNP
16	%9160.034	Turbina ass. senza saldatura	
17	128520100	Sensore	
18	143590200	Distanziale	
19	144650300	Filtro in aspirazione rete 500	
20	183910450	Cav. alim. Schuko nero con faston	L=1500 mm
	%NE01.026	Cav. alim. USA GRI con faston	
	183921350	Cav. alim. USA nero	con part. 72
	183921360	Cav. alim. USA grigio	con part. 72
21	142844459	Copertura scheda filtro	
22	181563155	Scheda di filtraggio	120V
23	%9161.200.920	Coperchio per motoriduttore	
24	186851058	Motore As. 33V	
25	147753250	Protezione antivibrante	
26	148600600	Stringicavo Vo	
27	129670202	Vite Panelvit TCB 3.5x16 testa D8	ZNP
28	121710720	Boccola ottone sinterizzato	
29	148380200	Rondella tela bakelizzata D=5.5	
30	146000759	Ingranaggio Z 12/90 grigio	
31	%NE05.042	Microinterruttore presenza gruppo	
32	186722000	Microinterruttore fase gruppo	
33	%9121.068.150	Ingranaggio Z 108 grigio	
34	129670202	Vite Panelvit TCB 3.5x16 testa D8	
35	126836402	Molla ferma sonda	
36	%9011.142	Molla fermatermostati	
37	128310504	Rosetta A5 UNI 8842	Brunita
38	186400600	LinguettaOt. maschio 6.3	
39	129575403	Vite TAPT M5x10 DIN 7500	Nik

POS	CODICE	DESCRIZIONE	NOTE
40	%NM01.050	Or 2015	Silicone
41	189428200	Termostato 175°C	
42	286471555	Kit sensore	100-120V
43	127914020	Raccordo ot. 90° 1/8 Gas	
44	183361062	Cav. 1 Filo Silic. blu C/Fusib.	
45	283542500	Conn. ass. 4 poli motoridutt. JP8	120 V
46	227872000	Ass. tubo teflon 4x2 L=440	Silicone
47	%NM01.050	Or 2015	Silicone
48	%9011.144	Forcella x tubo D=4	
49	140321462	Or 2018	Silicone
50	%9161.132	Rondella Mylar	
51	123390420	Dado 1/8 gas H=4.5 CH 13	Ottone
52	123270102	Dado M6 con flangia	
53		Particolare non disponibile	Vedi pos.61
54	%9011.129	Guarnizione per caldaia	
55		Particolare non disponibile	Vedi pos.61
56	123591222	Distanziale alluminio per sensore	
57	%U046.004	Vite TEFZ M6x26	
58	%U044.017	Vite TSPC M5x20 UNI 7688	
59	%9161.206	Distanziale isolante	
60	%9011.126	Supporto per caldaia	
61	286471154	Kit cal. anod. + cav. sens.	100V per ricambi
	286471155	Kit cal. anod. + cav. sens.	120V per ricambi
62	%9011.132	Molla per spillo	
63	127471620	Perno ottone per pistoncino	
64	227660100	Ass. spillo	
65	140320462	Orm 0080-20	Silicone
66	147471700	Perno per valvola	
67	%NM01.035	Orm 0090-20	Silicone
	140323161	Orm 0090-20 in EPDM	100V
68	%NM01.057	Orm 0050-20	Silicone
	140324761	Orm 0050-20 in EPDM	100V
69	145893000	Cursore per valvola	
70	126836517	Molla fermatermostati x 3 term.	
71	140321462	Or 2018	Silicone
72	%NE13.023	Filtro antidiurbo	
73	123453602	Dado flangiato M8 dentellato	
	289433200	Ass. generale turbina con tubi comprende pos. 1-2-11-12-16-17-18-19 (i tubi sono già a misura)	validità 01-01-99



Saeco® SUP 018 V2 DALLA MATRICOLA 984044420

CE Cod. 7 4 14

POS	CODICE	DESCRIZIONE	NOTE
01	%9129.A07.00A	As. bobina 230V	L=300
	%9129.A07.00F	Ass. bobina 120V	L=300
02	126764818	Molla x Elettromagnete	
03	120350704	Anello elastico 5 UNI 7434	
04	122590602	Nucleo elettromagnete	
05	148971259	Sportello dosatore grigio	
06	147470659	Perno sportello dosatore grigio	
07	186701200	Microdeviatore Saia XCC5-81	
08	149185959	Supporto Micro DGE	
09	148700559	Selettore regolazione DGE grigio	
10	129660202	Vite Panelvit 3x12 TCB DIN 7505	ZNP
11	126834418	Asta rasatore	
12	%9161.249.150	Ass. piastra di montaggio	
13	%NE05.043	Microinterruttore	
14	%9161.202.150	Bilancere per micro fondi	
15	%9161.221	Molla per bilancere micro fondi	
16	%9140.016.00F	As. Gen.Mot. M5000 Stand.	120V
	286882558	As. Gen. Mot. M5000 Stand.	230V V2
	286882458	As. Gen. Mot. M5000 ITA	230V V2
	%9140.016.00R	As. Gen. Mot. M5000 Stand	100V
17	%9141.052.15	Anello di rinforzo per macinacaffè	
18	%9991.103	Antivibrante per macinacaffè	
19	%NE05.043	Microinterruttore acqua vapore	
20	%9161.207.150	Supporto micro rubinetto	
21	129660902	Vite TCB 3.5x12 Panelvit	ZNP
22	147571059	Piastrina fissaggio leva grigia	
23	%9161.122.150	Leva per regolazione dose	
24	%9011.144	Forcella per tubo D=4	
25	%9019.A01	Ass. spillo	
26	126765317	Molla per spillo	
27	%NE05.044	Microinterruttore	
28	%9161.208.150	Supporto per micro sportello	
29	140328061	Or 2015	EPDM
30	%9991.112	Boccola per rubinetto	
31	227720963	Pomello vapore grigio serig.	
	227720960	Pomello vapore grigio spidem serig.	
	227720761	Pomello vapore grigio spidem serig.	
32	%9161.205	Asta rubinetto vapore	
33	140328561	Or 4.48 x 1.9	EPDM
34	%9161.204	Rubinetto vapore	
35	126764018	Molla per tubo vapore	

POS	CODICE	DESCRIZIONE	NOTE
36	140324461	Orm 0060-20	EPDM
37	%9011.149	Ass. tubo vapore	
38	147430150	Pannarello nero	
	147430163	Pannarello grigio	
	147430161	Pannarello grigio spidem	
39	129511803	Vite 2.9x6.4 DIN 7981	Nichelata
40	148650250	Settore di regolazione	
41	149186150	Supporto macina superiore	
42		Particolare non disponibile	Vedi pos.49
43	129931002	Vite Torx TCB 3.5x48x28	
44	142844550	Copertura macina superiore	
45	147470763	Perno di incremento a vite	
46	128130102	Rondella 10x165x0.1	Zincata
47	128610521	Sfera D=5.5	
48	126765517	Molla per sfera D=5.5	
49	226473500	Kit macine tecna	Ricambi
50	149188750	Supporto macina inferiore	
51	140360200	Anello in feltro	
52	146570950	Ghiera di regolazione	
53	128610421	Sfera D=3.2	
54	126770117	Molla new per sfera D=3.2	
55	140230400	Gommino per supporto macina	
56	149186350	Supporto	
57	283544900	Connettore ass. 2 poli	230V (V2)
	283542600	Connettore ass. 2 poli USA	100V-120V
58	286851158	Motore ass.	230V
	286851155	Motore ass.	120V
	286851154	Motore assiemato	100V
60	140328161	Or 3.85x1.9	EPDM
61	229380908	Tubo vapore Canada	
62	129670202	Vite panelvit TCB 3.5x16 testa D=8	ZNP
63	%U207.004	Rosetta piana 4.3x16 UNI 6592	ZNP
64	148740450	Slitta dentata x regolazione dose	
65	147571850	Piastrina fissaggio leva grigia	

