

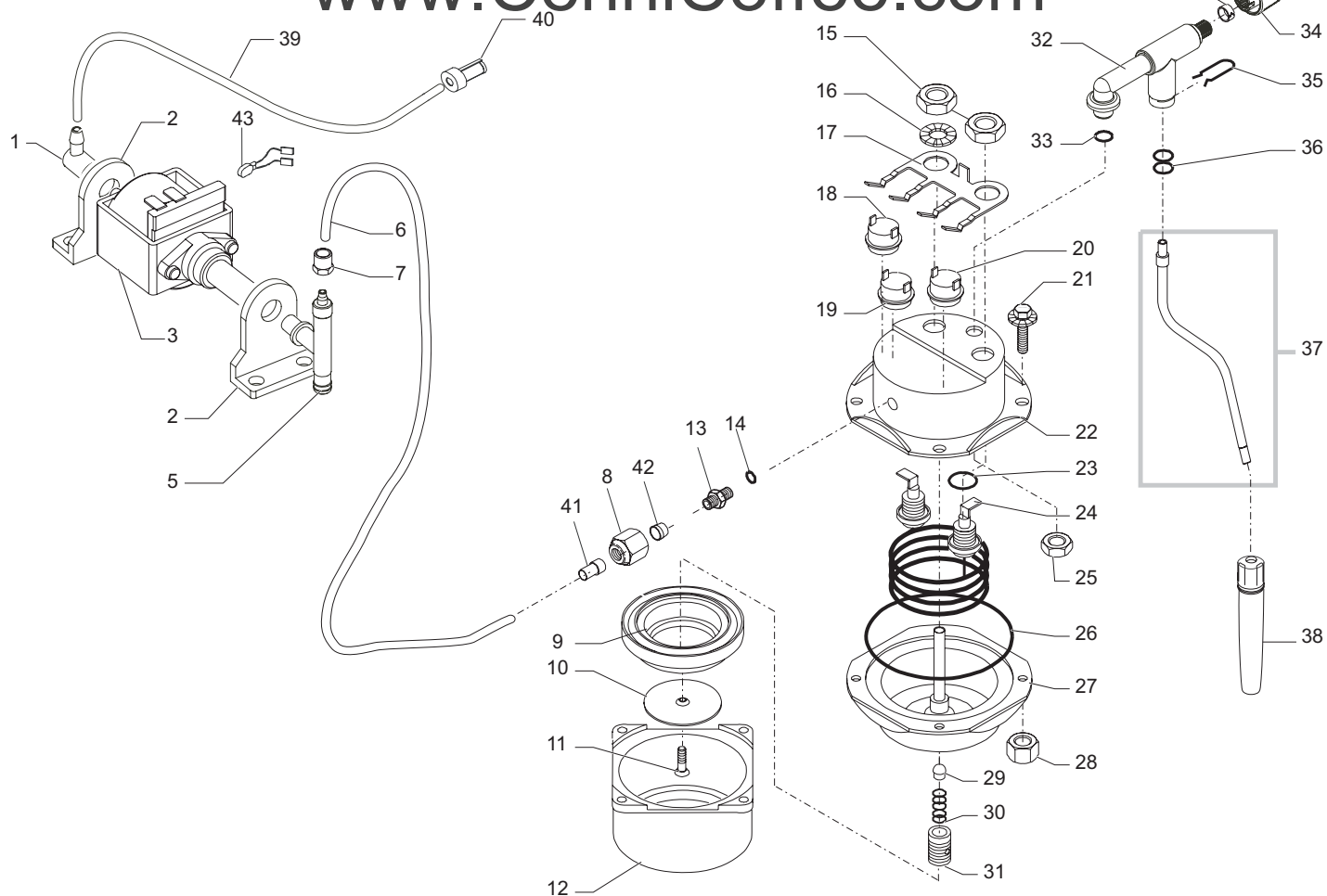
Saeco INTERNATIONAL GROUP
SIN 024 X



Cod. 710501309-409
Cod. 10000070-81

| POS | CODICE | DESCRIZIONE | NOTE | POS | CODICE | DESCRIZIONE | NOTE |
|-----|---------------|---|---------|-----|--------|-------------|------|
| 01 | WGA6302002010 | TASTO VERNICIATO ARGENTO SERIGRAFATO ON-OFF | | | | | |
| 02 | WGA6302002000 | TASTO VERNICIATO ARGENTO SERIGRAFATO CAFFE' | | | | | |
| 03 | WGA4315007000 | SUPPORTO TASTI ARMONIA | | | | | |
| 04 | WGA5302001000 | INTERRUTTORE UNIPOLARE | | | | | |
| 05 | 129660802 | VITE PANELVIT TCB 4X16 DIN 7505 | ZINCATA | | | | |
| 06 | WGADM1563 | SPINA AUTOBLOCCANTE TRIPOLARE | | | | | |
| 07 | 129661902 | VITE TCB TORX 3,5X18 PLASTITE 45° | | | | | |
| 08 | WGA4315001000 | CORPO CARCASSA ARMONIA NERA | | | | | |
| 09 | WGA6302002020 | TASTO VERNICIATO ARGENTO SERIGRAFATO VAPORE | | | | | |
| 10 | 226551650 | PORTAFILTRO PRESS. MECC. AL. NERO OP/LUC | | | | | |
| 11 | 146680150 | MISURINO NERO X CAFFE' | | | | | |
| 12 | WGA4316007000 | DISTANZIALE X PIASTRA MONTAGGIO ARMONIA | 230V | | | | |
| | 11001555 | DISTANZIALE X PIASTRA MONTAGGIO ARMONIA/UL | 120V | | | | |
| 13 | WGA4316002000 | PIASTRA DI MONTAGGIO ARMONIA NERA | 230V | | | | |
| | 11000528 | PIASTRA DI MONTAGGIO ARMONIA/UL NERA | 120V | | | | |
| 14 | 175900400 | INSERTO SUPERIORE POLISTIR. X SCATOLA ARMONIA | | | | | |
| 15 | 123160502 | DADO M5 ALTO UNI 5587-68 | ZINCATO | | | | |
| 16 | WGA4315006000 | CONTENITORE ACQUA ARMONIA | | | | | |
| 17 | WGA8315008000 | ASS. CORPO CARCASSA C/PIEDINI ARMONIA | | | | | |
| 18 | WGAFG0245 | PIEDINO | | | | | |
| 19 | 282840285 | ASS. COPERTURA CARCASSA ARMONIA NERO | 230V | | | | |
| | 11000792 | ASS. COPERTURA CARCASSA ARMONIA NERO | 120V | | | | |
| 20 | 175900500 | INSERTO INFERIORE POLIST. X SCATOLA ARMONIA | | | | | |
| 21 | 13000101 | SCATOLA LITOG. SAECO ARMONIA/ARMONIA EASY | | | | | |
| 22 | WGA4316010000 | GRIGLIA ARMONIA INOX | | | | | |
| 23 | WGA4316004000 | VASCA RACC. ACQUA DI SCARICO ARMONIA | | | | | |
| 24 | WGA8316014000 | ASS. FRONTALINO SAECO NERO SERIGR. ARMONIA | 230V | | | | |
| | 11000773 | ASS. FRONT. SAECO NERO SER. ARMONIA+SIMBOLI | 120V | | | | |
| 25 | 183911050 | CAVO ALIM. SCHUKO 3X1 H05VV-F NERO L=1200MM | | | | | |
| | 183930650 | CAVO ALIM. CH 3X1 H05VV-F NERO L=1200MM | | | | | |
| | 183921950 | CAVO ALIM. USA SJT3 UL 16AWG NERO L=1200MM | | | | | |
| 26 | 145501211 | GALLEG. ROSSO X VASCA RECUPERO ACQUA SMART | | | | | |
| 27 | WGA4316036000 | LIBRETTO ISTRUZIONI SIN024X SAECO ARMONIA | | | | | |
| 28 | 124653221 | FILTRO X CIALDA F.D=31 H=20.2 P=2 C/GOL | | | | | |
| 29 | 145849762 | GUARNIZIONE H=11,3 X PORTAF. PRES. MEC/CAL.IN | | | | | |
| 30 | 175892500 | INSERTO IN CARTONE X ACCESSORI ESPR. PLUS | | | | | |
| 31 | WGA5316001000 | SEGNALATORE LUMINOSO ROSSO 230V | | | | | |
| 32 | WGA5316002000 | SEGNALATORE LUMINOSO VERDE 230V | | | | | |
| 33 | WGA4316035000 | CABLAGGIO ARMONIA | 230V | | | | |
| | 11000526 | ASS. CABLAGGIO ARMONIA | 120V | | | | |

Saeco INTERNATIONAL GROUP
SIN 024 X



Saeco INTERNATIONAL GROUP
SIN 024 X

CE Cod. 710501309-409
Cod. 1000070-81

| POS | CODICE | DESCRIZIONE | NOTE | POS | CODICE | DESCRIZIONE | NOTE |
|-----|-----------------|--|------------|-----|-----------|--|------|
| 01 | 147920150 | RACCORDO INGRESSO POMPA A 90° | | 40 | 144650100 | FILTRO IN ASPIRAZIONE | |
| 02 | WGADY0003 | SUPPORTO POMPA ULKA | | 41 | 121800420 | BOCCOLA OGIVA 6 (DE=8,4 DI=6,2 L=7) | |
| 03 | 9070.035.00A | POMPA ULKA EP5 | 230V 50HZ | 42 | 121840120 | BOCCOLA X INTERNO TUBO (DE=4XDI=3X10) | |
| | 9070.035.00F | POMPA ULKA EP5 | 120V 60HZ | 43 | 289200100 | ASS. TERMPR. TERMICO 120°C CAV.121/121 | |
| 04 | 120460204 | ATTACCO RAPIDO D=10,6 H=5 SP=1 | | | | | |
| 05 | WGAEF0062/01/A | ASS. VALVOLA DI SICUREZZA ARMONIA | | | | | |
| 06 | 149400100 | TUBO TEFLON 4X6 | IN MATASSA | | | | |
| 07 | WGAB0053 | DADO X PIASTRA DI MONTAGGIO ARMONIA | | | | | |
| 08 | 123460120 | DADO OTT. 1/8" GAS X BOCCOLA OGIVA 6 | | | | | |
| 09 | 145841500 | GUARNIZIONE PORTAFILTRO | | | | | |
| 10 | 123741421 | DOCCIA DE=48,8 X CALDAIA INOX JACOBS | | | | | |
| 11 | 129854021 | VITE TSP M4X8 UNI 7688 | INOX | | | | |
| 12 | 220290200 | ASS. ANELLO BLOCC. PORTAFILTRO | BURATTATO | | | | |
| 13 | 127960920 | RACCORDO DIRITTO OTT. X CALDAIA INOX | | | | | |
| 14 | 140320762 | OR 108 | SILICONE | | | | |
| 15 | 123452000 | DADO M12X1,25 H=4,5 | | | | | |
| 16 | 128311204 | ROSETTA UNI 8842 A12 | BRUNITA | | | | |
| 17 | 126836321 | MOLLA FERMA 3TERM. SIMBOLO/TERRA ACC | | | | | |
| 18 | 189425100 | TERMOSTATO 127° 1NT-01L-0499 | | | | | |
| 19 | 189428200 | TERMOSTATO 175° 1NT-08L-3794 | | | | | |
| 20 | 189422000 | TERMOSTATO 95° 1NT-01L-0036 | | | | | |
| 21 | WGAD16921-5X30Z | VITE M 5X30 | ZINCATA | | | | |
| 22 | 122902121 | CORPO SUPER. CALDAIA INOX M8 C/SQUAD. S/VAPIST | | | | | |
| 23 | 140322262 | OR 2050 | SILICONE | | | | |
| 24 | 188150358 | RESISTENZA X CALDAIA INOX | 230V | | | | |
| | 188150351 | RESISTENZA X CALDAIA INOX | 120V | | | | |
| 25 | 123390520 | DADO 1/8 GAS H=6 CH=14 | OTTONE | | | | |
| 26 | 140322962 | OR 176 | SILICONE | | | | |
| 27 | 222890600 | CORPO INFER. CALDAIA INOX+ MOZZO OTTONE | | | | | |
| 28 | 123300102 | DADO M5 SOTTILE UNI 5590-65 | ZINCATO | | | | |
| 29 | 149450588 | VALVOLA SILICONE 65SH X TENUTA CALDAIA | | | | | |
| 30 | 126761518 | MOLLA X VALVOLA TENUTA CALDAIA | | | | | |
| 31 | 129960820 | VITE OTT. PORTVALV. X CALDAIA INOX JACOBS | | | | | |
| 32 | WGA8316010000 | ASS. RUBINETTO VAPORE X CALDAIA INOX ARMONIA | | | | | |
| 33 | 140323062 | OR 2043 | SILICONE | | | | |
| 34 | WGA4316006000 | POMELLO VAPORE ARMONIA NERO | | | | | |
| 35 | 126764018 | MOLLA D=1 FERMA TUBO VAPORE JUNIOR | | | | | |
| 36 | 140321861 | OR 2025 | EPDM | | | | |
| 37 | WGA8316008000 | ASS. TUBO VAPORE INOX ARMONIA | | | | | |
| 38 | 227431350 | ASS. PANNARELLO G100 NERO | | | | | |
| 39 | 149360200 | TUBO SILICONE 5X8 70SR | IN MATASSA | | | | |